

Mode d'emploi

Félicitations

Nous vous félicitons pour l'achat de votre nouvelle caravane et vous remercions d'avoir choisi un produit de qualité issu de notre gamme Dethleffs.

Que votre quête de vacances vous mène sur des routes en bon ou mauvais état, que vous décidiez de placer votre "maison de campagne" à la campagne, à la mer ou à la montagne, vous passerez toujours d'excellentes vacances dans votre caravane Dethleffs. L'équipe de Dethleffs construit des caravanes depuis 90 ans et sait ce qui importe réellement. Cette expérience transparaît dans l'équipement astucieux, confortable mais, néanmoins, entièrement fonctionnel tout comme dans les excellentes caractéristiques de conduite.

Chaque véhicule Dethleffs est fabriqué avec soin et la qualité est contrôlée sévèrement. Ces précautions permettent de garantir la longue durée de vie de nos produits. En raison de ces exigences strictes, nous nous portons garants de l'excellente qualité de nos produits et vous accordons une garantie de 6 ans sur l'étanchéité de nos éléments, conformément à nos conditions de garantie (voir paragraphe 1.1).

Ce mode d'emploi se consacre principalement à la mise en service de votre caravane. Il vous transmet toutes les informations et conseils importants afin que vous puissiez profiter pleinement de tous les avantages techniques de votre caravane Dethleffs. Nous avons également pris en compte l'entretien, vous permettant ainsi de conserver la valeur de votre véhicule.

Vous obtenez en outre séparément les documents pour le châssis et les appareils intégrés divers.

Adressez-vous toujours à votre atelier spécialisé agréé Dethleffs lorsque vous souhaitez exécuter des travaux d'entretien ou lorsque vous avez besoin de l'aide. Ils connaissent votre caravane parfaitement et seront en mesure de répondre de manière rapide et fiable à tous vos souhaits.

A présent, nous vous souhaitons beaucoup de plaisir, un bon repos et une bonne route avec votre caravane.

Votre équipe Dethleffs

Mode d'emploi

Données du véhicule
Modèle :
Fabricant du véhicule :
Date de la 1ère imm. :
Numéro de châssis :
Numéro de série :
Acheté auprès de l'entreprise :
Début du délai de garantie :
Expiration du délai de garantie :
Adresse du client
Nom, prénom :
Rue, numéro :
Code postal, localité :
Cachet et signature du vendeur



- ▷ Sous réserve de modifications de la construction, de l'équipement et du contenu de la livraison. Ce manuel mentionne également des équipements spéciaux qui ne sont pas contenus dans la livraison de série. Les descriptions et schémas de la présente brochure ne se réfèrent pas à une version spécifique ; il s'agit d'informations concernant tous les modèles. En ce qui concerne les détails, seule la liste d'équipement appropriée est valable.

Centrale d'importation responsable :
Dethleffs France
4 rue Waldkirch
F-67600 Sélestat
Tél. : +33/3 88 82 93 54
E-Mail : contact.dethleffs@dethleffs.fr

Sommaire

1	Garantie	7	6	Mise en place de la caravane	46
1.1	Conditions pour la garantie d'étanchéité	7	6.1	Frein à main	46
1.2	Contrôle d'étanchéité	8	6.2	Cales de roues	47
1.2.1	Plan d'inspection	8	6.3	Stabilisateurs	47
1.2.2	Justificatifs d'inspection	10	6.4	Marchepied (amovible)	48
1.3	Autres inspections	14	6.5	Réservoir d'eaux usées, mobile	49
1.3.1	Plan d'inspection / Inspection annuelle	14	6.6	Raccordement 230 V	49
1.3.2	Plan d'inspection / Châssis	14	6.7	Réfrigérateur	49
1.3.3	Plan d'inspection contrôle du gaz	15			
1.3.4	Justificatifs d'inspection	16	7	Habitation	50
2	Introduction	20	7.1	Portes	50
2.1	Généralités	21	7.1.1	Porte cellule, à l'extérieur (poignée bateau)	50
2.2	Conseils relatifs à l'environnement	22	7.1.2	Porte de cellule, à l'intérieur	51
3	Sécurité	23	7.1.3	Moustiquaire sur la porte de cellule	52
3.1	Protection anti-incendie	23	7.1.4	Store occultant de la porte cellule (variante 1)	53
3.1.1	Mesures préventives contre le feu	23	7.1.5	Store occultant de la porte cellule (variante 2)	53
3.1.2	Lutte contre le feu	23	7.2	Portillons extérieurs	54
3.1.3	En cas d'odeur de gaz	23	7.2.1	Serrure du portillon avec poignée	54
3.2	Généralités	24	7.2.2	Serrure du portillon, en forme d'ellipse	55
3.3	Sécurité routière	25	7.2.3	Serrure du portillon, rectangulaire	56
3.4	Système de remorquage	26	7.2.4	Serrure pivotante	57
3.5	Installation de gaz	26	7.2.5	Serrure du portillon avec boutons-poussoirs	58
3.5.1	Instructions générales	26	7.2.6	Portillon pour toilette à cassette	58
3.5.2	Bouteilles de gaz	27	7.2.7	Raccordement 230 V du portillon extérieur	59
3.6	Installation électrique	28	7.3	Chauffer	59
3.7	Circuit d'eau	28	7.4	Aération	59
4	Avant le voyage	29	7.5	Fenêtres	60
4.1	Première mise en service	29	7.5.1	Fenêtre projetante avec bras pivotants	60
4.2	Enregistrement	29	7.5.2	Fenêtre projetante avec bras automatiques	62
4.3	Attelage	30	7.5.3	Store occultant et moustiquaire	63
4.4	Dispositifs d'attelage	31	7.6	Lanterneaux	64
4.4.1	Accouplement de sécurité AKS 3004	31	7.6.1	Lanterneau à poussoirs	65
4.4.2	Arceau support	32	7.6.2	Lanterneau Heki (mini et midi)	66
4.4.3	ATC (AL-KO Trailer Control)	32	7.6.3	Lanterneau Heki	67
4.5	Dételer	33	7.6.4	Lanterneau à manivelle	69
4.6	Charge utile	34	7.7	Tables	70
4.6.1	Notions	35	7.7.1	Table suspendue avec un pied d'appui à joint	70
4.6.2	Calcul de la charge utile	37	7.7.2	Table à hauteur réglable de la dinette en U	70
4.6.3	Comment charger correctement la caravane	38	7.7.3	Table à hauteur réglable	71
4.6.4	Charge remorquée, charge d'appui et charge par essieu	39	7.8	Téléviseur	71
4.6.5	Charges sur le toit	40	7.9	Luminaires	72
4.7	Revêtement de sol en PVC	41	7.10	Lits	73
4.8	Téléviseur	41	7.10.1	Lit superposé	73
4.9	Recouvrement d'évier	42	7.10.2	Lit fixe (ressort à pression de gaz)	73
4.10	Sécurité routière	42	7.11	Transformer les dinettes en couchage	74
5	En voyage	44	7.11.1	Groupe de banquettes longues et dinette latérale	74
5.1	Mode caravane	44	7.11.2	Dinette en U	75
5.2	Freins	44	7.11.3	Dinette arrière	76
5.3	Marche arrière	45			

Sommaire

7.11.4	Dînette à banquettes opposées	76	10.2.4	Chauffage à air chaud Truma Combi . . .	113
7.11.5	Rallonge latérale de lit	77	10.2.5	Dispositif de chauffage à eau chaude Alde	115
7.12	Séparation de la zone à coucher	78	10.2.6	Chauffage électrique d'appoint Ultraheat	119
7.12.1	Porte coulissante	78	10.2.7	Chauffage des conduites des eaux usées (équipement spécial)	120
7.12.2	Rideau pliant	78	10.2.8	Chauffage électrique du plancher (équi- pement spécial)	121
8	Installation de gaz	79	10.2.9	Echauffement du plancher avec le chauffage à l'eau chaude Alde (équipement spécial)	122
8.1	Généralités	79	10.3	Climatisation	122
8.2	Bouteilles de gaz	80	10.3.1	Climatisation sur le toit (Truma)	122
8.3	Consommation de gaz	81	10.3.2	Climatisation sur le toit (Telair)	124
8.4	Remplacer les bouteilles de gaz	82	10.4	Chauffe-eau	125
8.5	Robinets d'arrêt de gaz	82	10.4.1	Modèles avec la cheminée du chauffage du côté droit du véhicule	126
8.6	Raccordement externe de gaz	83	10.4.2	Chauffe-eau Truma (équipement spécial)	126
8.7	Dispositif de commutation DuoControl CS 84		10.4.3	Chauffe-eau Alde (équipement spécial)	129
9	Installation électrique	89	10.4.4	Therme Truma	130
9.1	Indications de sécurité	89	10.5	Cuisine	132
9.2	Notions	89	10.5.1	Réchaud à gaz	132
9.3	Réseau de bord 12 V	90	10.5.2	Four à gaz (équipement spécial)	133
9.3.1	Batterie de cellule, généralités (Pack Autarcie)	90	10.5.3	Hotte aspirante (équipement spécial) . .	135
9.3.2	Contrôler batterie de cellule (Pack Autarcie)	92	10.6	Réfrigérateur	135
9.3.3	Charger la batterie de cellule (Pack Autarcie)	92	10.6.1	Grille d'aération du réfrigérateur	136
9.4	Bloc transformateur	94	10.6.2	Fonctionnement (Thetford sans SES) . . .	136
9.5	Bloc électrique EBL 109 (Pack Autarcie) . .	95	10.6.3	Fonctionnement (Thetford N4000)	138
9.5.1	Sélecteur de batterie	96	10.6.4	Verrouillage de la porte du réfrigérateur	140
9.5.2	Chargement de la batterie	96	11	Equipement sanitaire	141
9.6	Panneau de contrôle LT 101 / LT 102.	97	11.1	Alimentation en eau - Généralités	141
9.6.1	Indicateur de niveau du réservoir d'eau . .	97	11.2	Réservoir d'eau	142
9.6.2	Indicateur de niveau des réservoirs d'eaux usées intérieurs (équipement spécial) . . .	97	11.2.1	Bec de remplissage d'eau potable avec cou- vercle	142
9.6.3	Alarme de la batterie de cellule	98	11.2.2	Remplissage d'eau	142
9.6.4	Afficher l'état de charge de la batterie de cellule	98	11.2.3	Vidange de l'eau	143
9.6.5	Interrupteur principal 12 V	99	11.3	Réservoir d'eaux usées	144
9.7	Réseau de bord 230 V	99	11.3.1	Réservoir d'eaux usées, mobile	144
9.7.1	Raccordement 230 V	99	11.3.2	Réservoirs d'eaux usées intérieurs (équi- pement spécial)	145
9.7.2	Câble d'alimentation pour le raccordement externe 230 V	100	11.3.3	Réservoir d'eaux usées sous plancher (équi- pement spécial)	145
9.8	Fusibles	101	11.4	Remplir le circuit d'eau	146
9.8.1	Fusibles 12 V	102	11.5	Vidange du circuit d'eau	147
9.8.2	Fusible 230 V	104	11.6	Cabinet de toilette	148
9.9	Raccordement au véhicule tracteur	104	11.7	Toilettes	148
9.9.1	Schéma de raccordement connecteur à 13 pôles	104	11.7.1	Toilettes avec propre réservoir d'eau . .	149
9.9.2	Installation du véhicule tracteur (recomman- dation)	106	11.7.2	Extraction de la cassette	150
10	Appareils intégrés	107	11.7.3	Vidange de la cassette	151
10.1	Généralités	107	12	Entretien	152
10.2	Chauffage	108	12.1	Entretien extérieur	152
10.2.1	Chauffer correctement	109	12.1.1	Lavage au nettoyeur à haute pression. .	152
10.2.2	Chauffage à air chaud Truma S 3004 (P)/S 5004	109	12.1.2	Lavage du véhicule	152
10.2.3	Ventilateur à air pulsé	111	12.1.3	Vitres en verre acrylique	153

Sommaire

12.1.4	Châssis galvanisé à chaud	154	15.6	Etrier de roue de secours	181
12.1.5	Dessous de caisse.	154	15.7	Pression des pneus	181
12.1.6	Réservoir d'eaux usées.	154	16	Recherche de panne.	183
12.2	Entretien intérieur.	155	16.1	Châssis	183
12.3	Circuit d'eau	157	16.2	Système de freinage	183
12.3.1	Nettoyage du réservoir d'eau.	157	16.3	Installation électrique	184
12.3.2	Nettoyage des conduites d'eau	157	16.4	Installation de gaz	186
12.3.3	Désinfecter le circuit d'eau	158	16.5	Réchaud à gaz/four à gaz	186
12.4	Hotte aspirante.	159	16.6	Chauffage, chauffe-eau et Therme	187
12.5	Lavabo/évier	160	16.6.1	Chauffage à air chaud Trumatic S 3004 (P) / S 5004	187
12.5.1	Lavabo/évier en acier inoxydable	160	16.6.2	Chauffage/chauffe-eau Alde	187
12.5.2	Lavabo/évier en matière plastique	161	16.6.3	Chauffe-eau Truma.	188
12.6	Poubelle (équipement spécial).	161	16.6.4	Therme Truma	189
12.7	Entretien en hiver.	162	16.7	Réfrigérateur	189
12.7.1	Préparatifs	162	16.7.1	Réfrigérateur Thetford sans SES (diagnostic d'erreur)	189
12.7.2	Régime hiver	162	16.7.2	Réfrigérateur Thetford N4000	190
12.7.3	A la fin de l'hiver	163	16.8	Climatisation	191
12.8	Immobilisation	163	16.8.1	Truma Aventa.	191
12.8.1	Immobilisation temporaire.	163	16.8.2	Telair DualClima 8400 H.	192
12.8.2	Hivernage.	164	16.9	Alimentation en eau	192
12.8.3	Remise en service du véhicule après une immobilisation temporaire ou un hivernage	165	16.10	Cellule	194
13	Maintenance	167	17	Equipements spéciaux	195
13.1	Travaux de révision	167	17.1	Poids des équipements spéciaux.	195
13.2	Travaux de maintenance	167	18	Conseils utiles	197
13.3	Attelages de sécurité	168	18.1	Conseils de voyage Dethleffs sur l'iPhone	197
13.4	Système de freins du châssis AL-KO.	169	18.2	Codes de la route à l'étranger	197
13.5	Dispositif de chauffage à eau chaude Alde	169	18.3	Assistance en Europe	197
13.5.1	Contrôler le niveau de liquide	169	18.4	Limitations de vitesse	197
13.5.2	Remplir le liquide de chauffage	170	18.5	Conduire avec des feux de croisement dans les pays européens	200
13.5.3	Purge de l'installation de chauffage.	170	18.6	Dormir dans le véhicule en dehors des terrains de camping	200
13.6	Climatisation.	171	18.7	Alimentation en gaz dans les pays européens.	202
13.6.1	Climatisation sur le toit (Truma).	171	18.8	Ordonnances concernant les péages dans les pays européens	205
13.7	Remplacement des ampoules et tubes à néon	171	18.9	Conseils pour passer des nuits sûres pendant les voyages	205
13.7.1	Spot DEL	172	18.10	Conseils pour les campeurs d'hiver	206
13.7.2	Lampe de lit d'enfant	172	18.11	Listes de contrôle de voyage	207
13.8	Plaque signalétique	173			
13.9	Autocollants d'avertissement et d'indication.	173			
14	Pièces de rechange	174			
15	Roues et pneus.	175			
15.1	Généralités	175			
15.2	Choix des pneus	176			
15.3	Indication sur le pneu.	177			
15.4	Maniement des pneus	177			
15.5	Changement de roue	178			
15.5.1	Instructions générales	178			
15.5.2	Couple de serrage.	178			
15.5.3	Remplacer la roue	179			
15.5.4	Changement de roue avec des jantes en alu	180			

Sommaire

1 Garantie

1.1 Conditions pour la garantie d'étanchéité

1. Une fois que vous avez effectué votre choix, l'entreprise Dethleffs GmbH & Co. KG vous accorde, en plus de vos droits garantis par les dispositions juridiques de garantie et de responsabilité des produits, une garantie de six ans garantissant que les véhicules fabriqués par l'entreprise ont été rendus étanches de manière à ne pas laisser pénétrer d'humidité de l'extérieur vers l'intérieur (espace intérieur).
Il n'existe aucune obligation de garantie lorsque le défaut d'étanchéité est dû à une manipulation non-conforme des fenêtres, portes et lanternes ou à la réparation non-conforme de défauts. Les dégâts entraînés par les catastrophes naturelles (p. ex. inondation) sont également exclus de la garantie. Les prolongations de la période de garantie se rapportent uniquement à la remise en état dans les règles de l'art. Toute demande en réhabilitation et toute demande en restitution d'une partie du prix ainsi que les frais de déplacement ou autres frais indirects sont exclus de la présente garantie.
2. En cas de défaut d'étanchéité, l'entreprise Dethleffs GmbH & Co. KG s'engage, dans le cadre des conditions de garantie, à la remise en ordre des pièces concernées soit par une réparation gratuite soit par un remplacement des pièces dépendant de la procédure idéale nécessaire à une réparation immédiate des dégâts.
La suppression des vices doit être effectuée par l'entreprise Dethleffs GmbH & Co. KG ou un atelier spécialisé agréé conformément aux directives de l'entreprise Dethleffs GmbH & Co. KG.
3. La condition préliminaire à cette garantie est que le véhicule soit présenté tous les ans à un atelier spécialisé agréé pour être soumis à une inspection d'étanchéité. La présentation doit avoir lieu tous les ans, au plus tard ± 6 mois après la date d'anniversaire de la première immatriculation.
Si l'inspection n'est pas effectuée dans les délais impartis, toute prétention à la garantie ne sera pas prise en considération même dans le cas où une inspection est effectuée ultérieurement.
En guise de justification pour l'exécution de l'inspection, veuillez coller les coupons d'inspection prévus à cet effet dans le cahier de garantie de l'entreprise Dethleffs GmbH & Co. KG et les faire confirmer par le revendeur Dethleffs par l'application d'un tampon, de la date et d'une signature.
4. **La garantie débute le jour de la première homologation ou de la remise du véhicule à l'utilisateur, au plus tard 18 mois après la livraison au concessionnaire et est valable pour la durée de vie du véhicule, au plus 6 ans.** Si la première immatriculation a lieu avant la prise en charge, la date de la première immatriculation du véhicule marque le début de la garantie (date de référence de la garantie). **Un changement de propriétaire de l'objet acheté est sans effet sur les obligations de garantie du fabricant.**
La garantie devient caduque si un des délais prévus au chiffre 3 n'a pas été respecté. L'exécution de travaux sous garantie ne prolonge pas la période de garantie.
5. Les pièces montées à la suite d'une remise en ordre sont également incluses dans la garantie jusqu'à l'extinction de l'obligation de la garantie du véhicule, dans le cadre des dispositions de garantie.
6. L'apparition de défauts d'étanchéité doit être signalée dans un délai de 14 jours à l'entreprise Dethleffs GmbH & Co. KG ou à un revendeur Dethleffs par écrit. La signalisation doit être jointe au document de garantie contenant les coupons de garantie adéquats. Si la présence du défaut d'étanchéité n'est pas signalée dans le cadre du délai mentionné, le droit à la garantie expire. L'élimination du défaut d'étanchéité doit être effectuée avec l'accord de l'entreprise Dethleffs GmbH & Co. KG.

1

Garantie

7. Les coûts de l'inspection seront supportés par la personne au profit de laquelle la garantie est constituée.
8. La juridiction compétente est le tribunal compétent d'Isny, si autorisé par la loi.
9. La garantie d'étanchéité ne s'applique pas aux caravanes stationnaires, installées à un lieu fixe.


1.2 Contrôle d'étanchéité

1.2.1 Plan d'inspection

Pos.	Pièce	Opération
1.1	Passages de roues	Contrôle visuel
1.2	Raccordement plateau du plancher paroi arrière	Contrôle visuel
1.3	Raccordement plateau du plancher paroi avant	Contrôle visuel
1.4	Raccordement plateau du plancher paroi latérale droite	Contrôle visuel
1.5	Raccordement plateau du plancher paroi latérale gauche	Contrôle visuel
1.6	Châssis du sol avec détails du châssis	Contrôle visuel
1.7	Contrôle d'état des tôles extérieures des parois latérales ainsi que des éléments en matière plastique renforcée de fibres de verre	Contrôle visuel
1.8	Contrôle de l'état des bourrelets d'étanchéité des fenêtres, des joints de dilatation et des soudures d'étanchéité	Contrôle visuel
2.1	Mesures du plateau du plancher aux endroits de raccordement à l'aide d'un hygromètre, noter les valeurs résultantes avec la date de constatation. Valeurs maximales prescrites – normal jusqu'à 20 %.	Mesurer Si les valeurs venaient à dépasser 20 %, vérifiez s'il s'agit d'une concentration d'eau de condensation.
2.2	Mesures dans l'espace intérieur du véhicule (cloisons, ouverture des fenêtres, toit, etc.), contrôler tout changement de la couleur de la décoration. Valeurs maximales prescrites – normal jusqu'à 20 %.	Mesurer Si les valeurs venaient à dépasser 20 %, vérifiez s'il s'agit d'une concentration d'eau de condensation.
2.3	Mesure au décor intérieur des portillons de l'espace de rangement avec l'humidimètre.	Mesurer
3.1	Raccordement plateau du plancher paroi arrière	Asperger avec le produit d'étanchéité spécial de Dethleffs
3.2	Raccordement plateau du plancher paroi avant	Asperger avec le produit d'étanchéité spécial de Dethleffs
3.3	Raccordement plateau du plancher paroi latérale droite	Asperger avec le produit d'étanchéité spécial de Dethleffs

1

Garantie

Pos.	Pièce	Opération
3.4	Raccordement plateau du plancher paroi latérale gauche	Asperger avec le produit d'étanchéité spécial de Dethleffs
3.5	Traversées/passages pour câbles, tuyauteries de gaz et circulation d'air	Asperger avec le produit d'étanchéité spécial de Dethleffs
3.6	Raccordement du plancher au châssis  ▷ Si le dessous de caisse est en plastique renforcé de fibre de verre, la surface n'est pas traitée par le produit d'étanchéité spécial de Dethleffs, mais seulement au niveau des passages de câbles, des tuyauteries de gaz et des raccords de câbles au châssis.	Asperger avec le produit d'étanchéité spécial de Dethleffs

Sous réserve de modifications du plan d'inspection.

1

Garantie

1.2.2 Justificatifs d'inspection

Remise

Signature, date et cachet du revendeur
Dethleffs:

1re année

Signature, date et cachet du revendeur
Dethleffs:

Contrôle d'étanchéité

**Coller ici la marque
d'inspection** (atelier)

- Contrôle d'étanchéité 1ère année
 - Aucun défaut constaté
 - Défauts constatés:

Si à la suite du contrôle du véhicule des travaux supplémentaires s'avéraient nécessaires, l'exécution de ces travaux exigerait une passation d'ordre de la part du client. Veuillez observer également les intervalles de maintenance des différents fabricants d'appareils. Vous trouverez des remarques dans les documents de service ci-joints.

1

Garantie

2e année

Signature, date et cachet du revendeur
Dethleffs:

Contrôle d'étanchéité

Coller ici la marque
d'inspection (atelier)

- Contrôle d'étanchéité 2e année
 - Aucun défaut constaté
 - Défauts constatés:

3e année

Signature, date et cachet du revendeur
Dethleffs:

Contrôle d'étanchéité

Coller ici la marque
d'inspection (atelier)

- Contrôle d'étanchéité 3e année
 - Aucun défaut constaté
 - Défauts constatés:

Si à la suite du contrôle du véhicule des travaux supplémentaires s'avéraient nécessaires, l'exécution de ces travaux exigerait une passation d'ordre de la part du client. Veuillez observer également les intervalles de maintenance des différents fabricants d'appareils. Vous trouverez des remarques dans les documents de service ci-joints.

1

Garantie

4e année

Signature, date et cachet du revendeur
Dethleffs:

Contrôle d'étanchéité

Coller ici la marque
d'inspection (atelier)

- Contrôle d'étanchéité 4e année
 - Aucun défaut constaté
 - Défauts constatés:

5e année

Signature, date et cachet du revendeur
Dethleffs:

Contrôle d'étanchéité

Coller ici la marque
d'inspection (atelier)

- Contrôle d'étanchéité 5e année
 - Aucun défaut constaté
 - Défauts constatés:

Si à la suite du contrôle du véhicule des travaux supplémentaires s'avéraient nécessaires, l'exécution de ces travaux exigerait une passation d'ordre de la part du client. Veuillez observer également les intervalles de maintenance des différents fabricants d'appareils. Vous trouverez des remarques dans les documents de service ci-joints.

1

Garantie

6e année

Signature, date et cachet du revendeur
Dethleffs:

Contrôle d'étanchéité

**Coller ici la marque
d'inspection (atelier)**

- Contrôle d'étanchéité 6e année
 - Aucun défaut constaté
 - Défauts constatés:

Si à la suite du contrôle du véhicule des travaux supplémentaires s'avéraient nécessaires, l'exécution de ces travaux exigerait une passation d'ordre de la part du client. Veuillez observer également les intervalles de maintenance des différents fabricants d'appareils. Vous trouverez des remarques dans les documents de service ci-joints.

1 Garantie

1.3 Autres inspections

1.3.1 Plan d'inspection / Inspection annuelle



L'inspection annuelle n'est pas liée à l'inspection d'étanchéité de 6 ans, devrait néanmoins être effectuée annuellement.

Pos.	Pièce	Opération	Intervalle
1	Lanterneaux	Démonter le cadre intérieur des lanterneaux et resserrer les raccords visés des agrafes de maintien	1re année
2	Réfrigérateur, chauffage, cuisine murale, serrures des portillons de l'espace rangement, circuit d'eau et système électrique à l'intérieur	Contrôle du fonctionnement	Annuellement
3	Installation de traitement des eaux usées, toilette, Pack Autarcie (option), stores	Contrôle visuel et de fonctionnement	Annuellement
4	Fenêtres, lanterneaux	Contrôle de fonctionnement, enduire les joints de talc	Annuellement
5	Dispositif de chauffage à eau chaude (Alde)	Contrôler le niveau de liquide	Annuellement
6	Dispositif de chauffage à eau chaude (Alde)	Renouveler le liquide de chauffage	Tous les 2 ans
7	Installation de gaz	Contrôle officiel du gaz	Tous les 2 ans
8	Articulations, charnières, portillons, portes	Graisser	Annuellement

Sous réserve de modifications du plan d'inspection.

1.3.2 Plan d'inspection / Châssis



L'inspection du châssis n'est pas liée à l'inspection d'étanchéité de 6 ans, devrait néanmoins être effectuée annuellement. Veuillez tenir compte à cet effet également des indications du fabricant (AL-KO).

Pos.	Pièce	Opération	Intervalle
1	Roue avant	Graisser, vérifier que la jante ne présente pas de dommages, contrôle visuel des pneus, contrôle de la tige filetée et de la manivelle	Annuellement
2	Attelage de sécurité, garnitures de friction	Contrôler l'indicateur d'usure	Annuellement
3	Dispositif à inertie	Lubrifier ou huiler les points de glissement et d'articulation	Annuellement
4	Stabilisateurs	Contrôler	Annuellement

1

Garantie

Pos.	Pièce	Opération	Intervalle
5	Articulations, charnières et levier sur le châssis	Graisser	Annuellement
6	Fixation des roues	Serrer les écrous de roue, contrôler les paliers de roues	Annuellement
7	Ecrou crénelé sur la roue	Contrôler la fixation et le blocage aveugle	Annuellement
8	Pneus et jantes	Contrôle de la pression d'air (voir paragraphe 15.7); contrôle visuel d'absence de dommages, profil de sculpture de 2 mm au moins	Annuellement
9	Freins, garnitures de frein	Première inspection après 1500 km ou au bout de 6 mois	Annuellement
10	Tambours de frein	Contrôle visuel de stries et de rouille; contrôler la tension des ressorts	Annuellement
11	Eclairage externe	Contrôle du fonctionnement	Annuellement
12	Frein à inertie	Contrôle du fonctionnement	Annuellement
13	Câbles de frein	Contrôle visuel	Annuellement
14	Dessous de châssis	Vérifier régulièrement le serrage des vis	Annuellement

Sous réserve de modifications du plan d'inspection.

1.3.3 Plan d'inspection contrôle du gaz



- ▷ Le contrôle du gaz est prescrit légalement et doit être effectué tous les deux ans.
- ▷ Pour les autres pays, les dispositions nationales en vigueur s'appliquent.

Pos.	Pièce	Opération	Intervalle
1	Installation de gaz	Contrôle officiel du gaz	Tous les 2 ans
2	Filtre à gaz	Changer la cartouche du filtre à gaz si la cartouche du filtre présente des résidus. Tous les 2 ans au plus tard	Tous les 2 ans

1

Garantie

1.3.4 Justificatifs d'inspection

Remise

Signature, date et cachet du revendeur
Dethleffs:

1re année

Signature, date et cachet du revendeur
Dethleffs:

- Inspection du châssis
- Inspection annuelle 1ère année
 - Aucun défaut constaté
 - Défauts constatés:

Si à la suite du contrôle du véhicule des travaux supplémentaires s'avéraient nécessaires, l'exécution de ces travaux exigerait une passation d'ordre de la part du client. Veuillez observer également les intervalles de maintenance des différents fabricants d'appareils. Vous trouverez des remarques dans les documents de service ci-joints.

1

Garantie

2e année

Signature, date et cachet du revendeur
Dethleffs:

- Contrôle du gaz
- Inspection du châssis
- Inspection annuelle 2e année
 - Aucun défaut constaté
 - Défauts constatés:

3e année

Signature, date et cachet du revendeur
Dethleffs:

- Inspection du châssis
- Inspection annuelle 3e année
 - Aucun défaut constaté
 - Défauts constatés:

Si à la suite du contrôle du véhicule des travaux supplémentaires s'avéraient nécessaires, l'exécution de ces travaux exigerait une passation d'ordre de la part du client. Veuillez observer également les intervalles de maintenance des différents fabricants d'appareils. Vous trouverez des remarques dans les documents de service ci-joints.

1

Garantie

4e année

Signature, date et cachet du revendeur
Dethleffs:

- Contrôle du gaz
- Inspection du châssis
- Inspection annuelle 4e année
 - Aucun défaut constaté
 - Défauts constatés:

5e année

Signature, date et cachet du revendeur
Dethleffs:

- Inspection du châssis
- Inspection annuelle 5e année
 - Aucun défaut constaté
 - Défauts constatés:

Si à la suite du contrôle du véhicule des travaux supplémentaires s'avéraient nécessaires, l'exécution de ces travaux exigerait une passation d'ordre de la part du client. Veuillez observer également les intervalles de maintenance des différents fabricants d'appareils. Vous trouverez des remarques dans les documents de service ci-joints.

1

Garantie

6e année

Signature, date et cachet du revendeur
Dethleffs:

- Contrôle du gaz
- Inspection du châssis
- Inspection annuelle 6e année
 - Aucun défaut constaté
 - Défauts constatés:

Si à la suite du contrôle du véhicule des travaux supplémentaires s'avéraient nécessaires, l'exécution de ces travaux exigerait une passation d'ordre de la part du client. Veuillez observer également les intervalles de maintenance des différents fabricants d'appareils. Vous trouverez des remarques dans les documents de service ci-joints.

2

Introduction

Avant le premier démarrage, lire entièrement le mode d'emploi suivant !

Garder toujours le mode d'emploi dans le véhicule. Communiquer également toutes les consignes de sécurité à tout autre utilisateur.



- ▶ La négligence de ce symbole peut entraîner des dangers pour les personnes.



- ▷ La négligence de ce symbole peut provoquer l'endommagement externe ou interne du véhicule.



- ▷ Ce symbole renvoie à des recommandations ou à des particularités.



- ▷ Ce symbole indique un comportement respectueux de l'environnement.

Lors de la livraison de votre caravane Dethleffs, nous vous remettons un livret contenant les papiers d'accompagnement du véhicule :

Documents Dethleffs

- Mode d'emploi
- Liste des concessionnaires Dethleffs

Documents supplémentaires

- Notices d'utilisation et de montage de différents appareils intégrés
- Jeu complet des documents concernant le fabricant du châssis
- Attestation d'examen de l'installation de gaz conformément aux réglementations allemandes

Ce mode d'emploi contient des paragraphes dans lesquels sont décrits des équipements correspondant à certains modèles ou un équipement particulier. Ces paragraphes ne sont en partie pas indiqués spécialement. Il est possible que votre véhicule ne dispose pas de ces équipements spéciaux. C'est pourquoi l'équipement de votre véhicule peut être différent des schémas et descriptions.

Votre véhicule peut, en revanche, disposer d'autres équipements spéciaux qui ne sont pas décrits dans ce mode d'emploi.

Les équipements spéciaux sont décrits lorsque cela est nécessaire.

Veuillez tenir compte des modes d'emploi annexés.



- ▷ Les indications "à droite", "à gauche", "à l'avant", "à l'arrière" se rapportent toujours au véhicule positionné dans le sens de marche.
- ▷ Toutes les indications de dimensions et de poids sont des valeurs "approximatives".

Si, du fait du non-respect des indications données dans le mode d'emploi, des dommages devaient se manifester sur le véhicule, la garantie accordée serait annulée.

2

Introduction



- ▷ Nous essayons constamment d'améliorer la qualité de nos véhicules. Nous nous réservons le droit de procéder à des modifications de leur apparence, de leurs équipements et caractéristiques techniques, et espérons votre compréhension. De ce fait, le contenu du mode d'emploi ne donne droit à aucune revendication envers le fabricant. La notice contient les descriptions des équipements connus et déjà introduits sur le marché au moment de l'impression.

La reproduction, traduction ou duplication, même partielle, de ce manuel d'utilisation sans l'autorisation écrite du fabricant est interdite.



- ▷ Le véhicule n'est muni ni de clé pour écrou de roue ni de cric. Se procurer avant chaque départ une clé pour écrou de roue conventionnelle pour parer à toute éventualité. Si la caravane n'est pas équipée d'un cric AL-KO (équipement spécial pour châssis AL-KO), veuillez vous procurer, avant chaque départ, un cric de voiture conventionnel ou hydraulique pour parer à toute éventualité. Nos revendeurs agréés et nos points de service après-vente vous conseilleront volontiers.

2.1 Généralités

Le véhicule est construit selon les règles de sécurité reconnues et sur la base des techniques de construction actuelles. Néanmoins, le non-respect des indications données dans ce mode d'emploi peut entraîner des blessures de personnes ou l'endommagement du véhicule.

Utiliser uniquement le véhicule dans un état technique impeccable. Respecter les instructions du mode d'emploi.

Faire immédiatement réparer par des spécialistes les problèmes techniques qui menacent la sécurité des personnes ou du véhicule. Tenir compte de l'obligation de l'utilisateur de procéder à des mesures conservatoires en cas de dérangements afin d'éviter plus de dommages.

Faire vérifier et réparer le système de freins et l'installation de gaz du véhicule uniquement par un service spécialisé.

Les modifications de la superstructure peuvent uniquement être effectuées selon les directives du fabricant.

Les bagages et accessoires ne peuvent être transportés que si leur poids d'ensemble ne dépasse pas le poids total technique autorisé en charge.



- ▷ Veuillez respecter les délais de vérification et d'inspection prévus par le constructeur.

2

Introduction

2.2 Conseils relatifs à l'environnement



- ▷ Ne pas nuire au calme et à la propreté de la nature.
- ▷ De façon générale : Les eaux usées de toute nature et les déchets domestiques ne doivent pas être déversés dans les caniveaux de rue ou en pleine nature.
- ▷ Récupérer les eaux usées produites à bord dans le réservoir ou, si ce n'est pas possible, dans d'autres récipients prévus à cet effet.
- ▷ Ne vider le réservoir d'eaux usées et la toilette à cassette ou le réservoir pour matières fécales que dans les stations d'évacuation spécialement prévues à cet effet dans les campings ou les emplacements de stationnement. Lors d'arrêts dans des villes et communes, respecter toujours les indications données dans les emplacements de stationnement ou se renseigner sur les stations d'évacuation.
- ▷ Vidanger le plus fréquemment possible le réservoir d'eaux usées, même s'il n'est pas complètement plein (pour des raisons d'hygiène).
Si possible, rincer le réservoir et si besoin le tuyau d'évacuation à l'eau fraîche après chaque vidange.
- ▷ Ne jamais laisser la toilette à cassette ou le réservoir pour matières fécales se remplir de trop. Vider immédiatement la toilette à cassette ou le réservoir pour matières fécales quand l'indicateur de niveau s'allume.
- ▷ Même en voyage, les déchets domestiques en verre, les boîtes en fer-blanc, le plastique et déchets humides doivent être triés et séparés. Se renseigner dans chaque commune visitée sur les possibilités d'élimination des déchets. Les déchets domestiques ne doivent pas être vidés dans les poubelles des parkings.
- ▷ Vider aussi fréquemment que possible la poubelle dans les poubelles collectives ou les bennes prévues à cet effet. Cela vous évitera les odeurs désagréables et les amoncellements de déchets à bord.
- ▷ Ne pas laisser tourner inutilement le moteur à l'arrêt. Un moteur froid libère une grande quantité de substances toxiques dangereuses, lorsqu'il tourne à vide. La température normale du moteur est atteinte plus rapidement en déplacement.
- ▷ Pour les toilettes, utiliser des produits chimiques écologiques et vraiment biodégradables à faible dosage.
- ▷ Pour des séjours prolongés dans des villes et des communes, rechercher des aires spécialement aménagées pour les caravanes. Se renseigner dans les communes respectives au sujet des possibilités de stationnement.
- ▷ Laisser toujours les emplacements de stationnement propres après votre départ.

Sommaire du chapitre

Vous trouverez dans ce chapitre, des indications importantes concernant la sécurité. Les indications de sécurité ont pour but de protéger les personnes et les affaires de valeur.

Les indications concernent en particulier :

- la protection anti-incendie et le comportement à adopter en cas d'incendie
- le comportement général lors de l'utilisation du véhicule
- la sécurité routière du véhicule
- le système de remorquage
- l'installation de gaz du véhicule
- l'installation électrique du véhicule
- le circuit d'eau du véhicule

3.1 Protection anti-incendie**3.1.1 Mesures préventives contre le feu**

- ▶ Ne jamais laisser les enfants seuls dans le véhicule.
- ▶ Tenir les produits inflammables éloignés des appareils de chauffage et des appareils de cuisson.
- ▶ Les lampes peuvent être très chaudes. Lorsque la lampe est allumée, l'écart de sécurité avec des objets inflammables doit toujours être de 30 cm. Risque d'incendie !
- ▶ Ne jamais utiliser d'appareils de chauffage ou d'appareils de cuisson portables.
- ▶ Seul un personnel spécialisé autorisé est habilité à modifier l'installation électrique, l'installation de gaz ou les appareils intégrés.

3.1.2 Lutte contre le feu

- ▶ Un extincteur à poudre doit se trouver en permanence dans votre véhicule. L'extincteur doit être homologué, contrôlé et se trouver à portée de main.
- ▶ L'extincteur ne fait pas partie de la fourniture.
- ▶ Faire vérifier régulièrement l'extincteur par un spécialiste agréé. Observer la date de contrôle indiquée.
- ▶ Toujours avoir une couverture anti-feu à portée de main à proximité de la cuisine.

3.1.3 En cas d'odeur de gaz

- ▶ Evacuer tous les passagers.
- ▶ Couper l'alimentation électrique et l'isoler du réseau.
- ▶ Fermer le robinet principal de la bouteille de gaz.
- ▶ Donner l'alarme et appeler les pompiers.
- ▶ Combattre l'incendie au cas où cela ne présente aucun risque.
- ▶ Fermer la vanne de gaz. Vérification par du personnel spécialisé.

3

Sécurité



- ▷ Indiquer les emplacements et l'utilisation des sorties de secours.
- ▷ Ne pas encombrer les issues de secours.
- ▷ Observer les instructions d'emploi de l'extincteur.

Toutes les fenêtres et portes remplissant les critères suivants sont considérées comme des sorties de secours :

- Ouverture vers l'extérieur ou déplacement dans le sens horizontal
- Angle d'ouverture d'au moins 70°
- Diamètre de l'ouverture intérieure au moins 450 mm
- Distance par rapport au plancher du véhicule 950 mm au plus

3.2 Généralités



- ▶ L'oxygène contenu dans le véhicule est consommé par la présence de personnes et par l'utilisation des appareils à gaz. Il est donc nécessaire de renouveler continuellement l'oxygène. Votre véhicule est équipé à cet effet d'aérations forcées (p. ex. lanternes à aération forcée, aérateurs sur le toit ou dans le plancher). Ne pas couvrir ni boucher les aérations forcées, ni de l'intérieur ni de l'extérieur, p. ex. avec un matelas isotherme. Tenir dégagé l'accès des aérations forcées de la neige et des feuilles mortes. Il y a un risque d'étouffement du fait d'un taux élevé de CO₂.
- ▶ Tenir compte de la hauteur de passage des portes.
- ▶ Utiliser l'échelle de la barre porte-charge à échelle uniquement si les stabilisateurs arrière sont sortis ou si la caravane est raccordée au véhicule tracteur, ou encore si la caravane est soutenue à l'arrière de manière à ne pas pouvoir basculer. La caravane pourrait basculer vers l'arrière. Risque de chute !



- ▷ Lors de l'utilisation des appareils et équipements intégrés du véhicule (chauffage, cuisine, réfrigérateur, etc.), veiller respectivement les instructions de service et d'utilisation respectives. En tenir compte absolument.
- ▷ Lors du montage d'accessoires ou d'équipements spéciaux, les dimensions, le poids et le comportement routier du véhicule peuvent être modifiés. Certains ajouts montés nécessitent une mention spéciale dans les papiers du véhicule.
- ▷ N'utiliser que des jantes et des pneus adaptés au véhicule. On peut obtenir les informations relatives à la taille des jantes et des pneus dans les documents du véhicule ou en faire la demande auprès des revendeurs et des points de service après-vente agréés.
- ▷ A l'arrêt du véhicule, le frein à main doit être tiré fermement.



- ▷ Fermer absolument toutes les portes, portillons extérieurs et fenêtres avant de quitter le véhicule.
- ▷ Déplacer le véhicule uniquement dans la circulation routière si le conducteur possède un permis de conduire valable pour l'attelage.
- ▷ Remettre tous les modes d'emploi du véhicule et des appareils installés au nouveau propriétaire, lors de la vente du véhicule.

3

Sécurité

3.3 Sécurité routière



- ▶ Avant chaque départ, contrôler le bon fonctionnement des systèmes de signalisation et d'éclairage et des freins.
- ▶ Après une longue période de stationnement (environ 10 mois), faire vérifier le système de freinage et l'installation de gaz par un service spécialisé.
- ▶ Avant chaque départ, enlever le téléviseur du support et le ranger dans un endroit sûr.
- ▶ Avant chaque départ, placer l'écran plat et son support dans leur position initiale et les sécuriser. Si le support de l'écran est monté dans un meuble télévision : Fermer le meuble télévision.
- ▶ Veiller à ce que personne ne se trouve dans la caravane pendant le voyage.
- ▶ Prendre la hauteur globale du véhicule en considération lors de trajets empruntant des passages souterrains, des tunnels ou tout autre passage du même genre (charges de toit comprises).
- ▶ En hiver, avant chaque départ, le toit devra être déneigé et dégivré.
- ▶ Veiller à vidanger le réservoir d'eaux usées avant chaque départ.
- ▶ Avant chaque départ, rentrer entièrement la rampe mobile et la verrouiller.
- ▶ Vérifier régulièrement la pression des pneus avant chaque départ ou bien toutes les 2 semaines. Une pression de pneu erronée peut être la cause d'une usure supplémentaire et peut endommager les pneus et entraîner une crevaison. La perte de la maîtrise du véhicule pourrait en être la conséquence.



- ▷ Avant chaque départ, répartir de façon homogène les objets transportés dans le véhicule (voir chapitre 4).
- ▷ Respecter le poids total autorisé en charge et les charges maximales par essieu, lors du chargement du véhicule et des escales, par exemple dans le cas où des bagages ou des aliments seraient ajoutés (voir les documents du véhicule).
- ▷ Respecter les charges maximale et minimale d'appui autorisées au dispositif d'attelage du véhicule tracteur. Charger la caravane en tenant compte de ce critère.
- ▷ En mode caravane, le véhicule tracteur doit être équipé de deux rétroviseurs extérieurs.
- ▷ Avant chaque départ, fermer les portes d'armoires, la porte du cabinet de toilette, les portillons et tous les tiroirs. Enclencher le dispositif de verrouillage de sécurité de la porte du réfrigérateur.
- ▷ Avant chaque départ, convertir les tables en sommier de lit ou les fixer dans le support prévu à cet effet.
- ▷ Avant chaque départ, fermer les fenêtres et les lanterneaux.
- ▷ Avant chaque départ, fermer tous les portillons extérieurs et verrouiller les serrures des portillons.
- ▷ Avant chaque départ, enlever les stabilisateurs externes et replier ceux montés sur le véhicule.
- ▷ Avant chaque départ, remonter à fond la roue jockey.
- ▷ Avant chaque départ, mettre l'antenne en position de stationnement.
- ▷ Lors du premier voyage et après chaque changement de roue, resserrer les vis/les écrous des roues après 50 km. Par la suite, s'assurer de temps en temps que les écrous sont solidement fixés. Couple de serrage, voir chapitre 15.

3

Sécurité



- ▶ Les pneus ne doivent pas être plus âgés que 6 ans ; le matériau devenant poreux avec le temps (voir chapitre 15).
- ▶ Abaisser la table de la dinette en U située dans la partie arrière et la fixer à la banquette. Utiliser pour cela les fixations montées en série.

3.4 Système de remorquage



- ▶ Être prudent lors de l'attelage ou du dételage d'une remorque. Risque d'accident et de blessure !
- ▶ Durant le rangement pour l'attelage ou le dételage, personne ne doit se trouver entre le véhicule tracteur et la remorque.

3.5 Installation de gaz

3.5.1 Instructions générales



- ▶ Avant chaque départ, avant de quitter le véhicule ou quand les appareils à gaz ne sont pas utilisés, fermer tous les robinets d'arrêt de gaz et le robinet principal sur la bouteille de gaz.
- ▶ Aucun appareil (p.ex. chauffage ou réfrigérateur) ne doit être utilisé pendant le plein du réservoir, sur les ferries ou dans les garages quand il fonctionne avec une flamme à nu. Risque d'explosion !
- ▶ Ne pas mettre un appareil fonctionnant avec une flamme à nu en service dans des pièces fermées (telle que les garages). Danger d'empoisonnement et d'étouffement !
- ▶ L'installation de gaz doit être entretenue, réparée ou modifiée uniquement par un atelier spécialisé agréé.
- ▶ Faire contrôler l'installation de gaz par un atelier spécialisé agréé, conformément aux dispositions nationales, avant de la mettre en service. Ceci est également valable pour des véhicules qui sont retirés provisoirement de la circulation. En cas de modifications au niveau de l'installation de gaz, faire contrôler celle-ci immédiatement par un atelier spécialisé agréé.
- ▶ Le régulateur de pression du gaz et les tuyaux d'échappement de gaz doivent, eux aussi, être contrôlés. Le régulateur de pression du gaz doit être remplacé au bout de 10 ans maximum. La responsabilité de la mesure incombe au propriétaire du véhicule.
- ▶ En cas de problème sur l'installation de gaz (odeur de gaz, consommation de gaz élevée), il y a un risque d'explosion ! Fermer immédiatement le robinet principal de la bouteille de gaz. Ouvrir les fenêtres et les portes et bien aérer.
- ▶ En cas de défaillance de l'installation de gaz : Ne pas fumer, ne pas allumer de flamme nue et ne pas actionner d'interrupteur électrique (interrupteur d'éclairage etc.).
- ▶ Veiller à une aération suffisante avant la mise en service de la cuisine. Ouvrir les fenêtres et le lanterneau.
- ▶ Ne pas utiliser le réchaud à gaz ou le four à gaz comme source de chauffage.
- ▶ En cas d'existence de plusieurs appareils à gaz, chaque appareil à gaz doit être doté d'un robinet d'arrêt de gaz. Fermer les robinets d'arrêt de gaz correspondant aux appareils qui ne sont pas utilisés.
- ▶ Le système de sécurité d'allumage doit couper l'alimentation en gaz en l'espace d'une minute après l'extinction de la flamme. On entend alors un clic perceptible. Contrôler de temps en temps cette fonction.

3

Sécurité



- ▶ Les appareils installés dans votre véhicule ont été mis au point pour fonctionner exclusivement au gaz de propane, de butane ou avec un mélange des deux. Le régulateur de pression du gaz ainsi que tous les appareils à gaz existants sont réglés pour une pression de service de 30 mbar.
- ▶ Le gaz de propane est gazeux jusqu'à -42 °C, le gaz de butane en revanche n'est gazeux que jusqu'à 0 °C. En cas de températures plus basses, la pression de gaz est inexistante. Le gaz butane ne convient pas en hiver.
- ▶ Contrôler régulièrement l'étanchéité de la lyre au niveau du raccordement de la bouteille de gaz. La lyre ne doit être ni fissurée ni poreuse. Faire changer la lyre au plus tard 10 ans après la date de fabrication dans un atelier spécialisé agréé. L'exploitant de l'installation de gaz doit faire procéder au remplacement.
- ▶ En raison de sa fonction et de sa construction, le compartiment à gaz est un espace ouvert vers l'extérieur. Ne jamais recouvrir ou boucher l'aération forcée montée en série. Dans le cas inverse, le gaz ne peut pas être évacué immédiatement vers l'extérieur.
- ▶ Ne pas utiliser le compartiment à gaz comme rangement. Danger d'incendie!
- ▶ Interdire l'accès au compartiment à gaz à toute personne non autorisée. Pour ce faire, fermer l'accès.
- ▶ Le robinet principal de la bouteille de gaz doit être accessible.
- ▶ Uniquement raccorder des appareils à gaz (p. ex. grill) qui sont conçus pour une pression de service de 30 mbar.
- ▶ Le tuyau d'échappement de gaz au chauffage et à la cheminée devra être stable et étanche. Le tuyau d'échappement ne devra présenter aucun dommage.
- ▶ Les gaz d'échappement doivent pouvoir être évacués librement à l'air libre, de même que l'air frais doit pouvoir pénétrer librement. Maintenir pour cette raison la cheminée du chauffage et les ouvertures d'aspiration propres et dégagées (p. ex. de neige et de glace). Il est nécessaire de dégager le véhicule de tout monticule de neige et de tablier.

3.5.2 Bouteilles de gaz



- ▶ Ne transporter les bouteilles de gaz que dans leur compartiment.
- ▶ Placer les bouteilles de gaz en position verticale dans leur compartiment.
- ▶ Amarrer solidement et immobiliser les bouteilles de gaz.
- ▶ Quand les bouteilles à gaz ne sont pas raccordées à la lyre, toujours mettre le bouchon de protection.
- ▶ Fermer le robinet principal de la bouteille de gaz avant de retirer le régulateur de pression du gaz et de la lyre de la bouteille.
- ▶ Raccorder le régulateur de pression du gaz ou la lyre aux bouteilles de gaz à la main seulement. Ne pas utiliser d'outils.
- ▶ Utiliser uniquement des régulateurs de pression du gaz spéciaux avec soupape de sécurité dans les véhicules. D'autres régulateurs de pression du gaz ne sont pas autorisés et ne sont pas suffisants pour résister aux fortes sollicitations.
- ▶ A des températures inférieures à 5 °C, utiliser le dispositif de dégivrage pour les régulateurs de pression du gaz.

3

Sécurité



- ▶ N'utiliser que des bouteilles de gaz de 13 ou de 5 kg. Les bouteilles de camping munies d'une soupape de retenue (bouteilles bleues de 2,5 ou 3 kg maximum) peuvent être utilisées dans des cas exceptionnels avec une soupape de sécurité.
- ▶ Utiliser si possible des lyres de longueur courte pour les bouteilles situées à l'extérieur (max. 150 cm).
- ▶ Ne jamais bloquer les orifices d'aération situés sous le fond des bouteilles.

3.6 Installation électrique



- ▶ Les interventions sur l'installation électrique ne doivent être effectuées que par des spécialistes.
- ▶ L'installation électrique de la caravane doit être examinée et contrôlée par un électricien compétent tous les 2 ans, annuellement en cas d'utilisation fréquente de la caravane. Celui-ci doit alors établir un rapport sur l'état de l'installation électrique.
- ▶ Avant l'exécution de travaux sur l'installation électrique, déconnecter tous les appareils et les lampes, débrancher la batterie et couper le véhicule du réseau.
- ▶ Utiliser uniquement des fusibles d'origine comportant les valeurs prescrites.
- ▶ Ne remplacer les fusibles défectueux que lorsque l'origine du problème a été détectée et éliminée.
- ▶ Ne jamais ponter ni réparer des fusibles.

3.7 Circuit d'eau



- ▶ L'eau stagnante dans le réservoir d'eau ou dans les conduites d'eau devient impropre à la consommation en peu de temps. C'est pourquoi il convient de nettoyer à fond les conduites d'eau et le réservoir d'eau avant chaque utilisation du véhicule. Après chaque utilisation du véhicule, vidanger le réservoir d'eau et les conduites d'eau.
- ▶ En cas d'immobilisation de plus d'une semaine, désinfecter le circuit d'eau avant d'utiliser le véhicule.



- ▶ Si le véhicule reste inutilisé pendant plusieurs jours ou s'il n'est pas chauffé en cas de risque de gel, vidanger l'ensemble du circuit d'eau. Laisser tous les robinets d'eau ouverts en position intermédiaire. Laisser la valve de sécurité et de vidange (si existant) et tous les robinets de vidange ouverts. On évite ainsi les dégâts dus au gel sur les appareils intégrés, sur le véhicule lui-même, ainsi que les dépôts dans les composants à circulation d'eau.

4

Avant le voyage

Sommaire du chapitre

Vous trouverez dans ce chapitre des informations importantes que nous vous demandons de respecter avant d'entamer un trajet ainsi que les opérations que vous devez effectuer avant chaque départ.

Les indications concernent en particulier :

- la première mise en service
- l'enregistrement du véhicule
- l'attelage et le dételage du véhicule tracteur
- le dispositif d'attelage
- la charge utile et le calcul de celle-ci
- le chargement du véhicule
- la rampe mobile
- le revêtement de sol en PVC
- le rangement du téléviseur

Vous trouverez à la fin du chapitre une liste de contrôle dans laquelle les points les plus importants sont rassemblés.

4.1 Première mise en service



- ▷ Lors du premier voyage et après chaque changement de roue, resserrer les vis/les écrous des roues après 50 km. Par la suite, s'assurer de temps en temps que les écrous sont solidement fixés. Couple de serrage, voir chapitre 15.



- ▷ Vérifier que le système d'éclairage du véhicule tracteur concorde avec le système d'éclairage de la caravane (voir chapitre 9) et que le véhicule tracteur fournisse une tension nominale de 12 V.

Un jeu de clés de remplacement est fourni avec la caravane.

Il est recommandé de toujours conserver une clé supplémentaire à l'extérieur du véhicule. Noter les numéros des clés respectives. En cas de perte, nos revendeurs et ateliers agréés pourront vous aider.

4.2 Enregistrement

Une homologation CE existe pour la caravane.

Votre caravane est un véhicule devant être enregistré. Respecter les dispositions nationales sur l'enregistrement des véhicules.

Veillez tenir compte du fait que certains pays exigent que soit apposé, en plus de la plaque d'immatriculation européenne, le sigle du pays.

4 Avant le voyage

4.3 Attelage



- ▶ Etre prudent lors de l'attelage ou du dételage d'une remorque. Risque d'accident et de blessure !
- ▶ Durant le rangement pour l'attelage ou le dételage, personne ne doit se trouver entre le véhicule tracteur et la remorque.
- ▶ Prendre en considération la charge d'appui et la charge à l'essieu arrière autorisées du véhicule tracteur. La charge d'appui et la charge à l'essieu arrière ne doivent pas être dépassées. Se référer aux documents du véhicule et de la remorque pour obtenir les valeurs de la charge d'appui et la charge de l'essieu arrière.
- ▶ Veiller à ce que l'intérieur du système d'attelage ne soit pas souillé et à ce que les éléments mobiles de l'attelage (pas la cuvette mobile) soient lubrifiés.
- ▶ Si vous utilisez un accouplement de sécurité, la rotule ne doit pas être lubrifiée. Les garnitures de friction seront appuyées contre la rotule et créeront ainsi un couple d'amortissement des mouvements d'oscillation. Cet amortissement de l'oscillation n'est toutefois assuré que lorsque la rotule du crochet d'attelage du véhicule tracteur est nettoyée et libre de toute graisse et résidus. Lors du graissage du système d'attelage de sécurité, veiller à éviter tout contact des garnitures avec de l'huile ou de la graisse.



- ▷ Caravane avec frein à inertie : Ne pas procéder à l'attelage ou au dételage de la caravane alors que le frein se trouve en inertie.
- ▷ Lors de l'attelage du véhicule, abaisser la roue jockey jusqu'au sol.
- ▷ Ne pas utiliser le levier de stabilisation de l'accouplement de sécurité comme aide au déplacement.



- ▷ Contrôler si le connecteur de la caravane correspond bien à la prise de courant du véhicule tracteur. Si le connecteur et la prise sont différents, renseignez-vous auprès des revendeurs et des ateliers agréés sur les adaptateurs pouvant être utilisés.
- ▷ Pour plus d'informations concernant l'accouplement de sécurité, voir le mode d'emploi du fabricant.

Attelage :

- Atteler la caravane (voir paragraphe 4.4). La rotule d'attelage doit se trouver à l'intérieur de la cuvette mobile du dispositif d'attelage ; les deux éléments ne doivent pas reposer l'un sur l'autre. La cuvette mobile doit entourer entièrement la rotule.
- Accrocher le câble de sécurité du frein à inertie à un œillet du véhicule tracteur ou à un œillet du dispositif d'accrochage. Ce faisant, tenir compte de la longueur du câble: le câble ne doit pas frotter sur le sol ni déclencher le freinage lors d'un passage en courbe.
- Remonter à fond la roue jockey. Lors de cette opération, veiller à ce que la roue soit orientée dans le sens de la marche et tournée vers le caisson de timon.
- Mettre le connecteur de la caravane dans la prise correspondante du véhicule tracteur. Veiller à ce que les ergots de centrage du couvercle de prise s'engagent sur le connecteur. Ces deux ergots empêchent que le connecteur ne se détache de la prise pendant le voyage.
- Entourer, avec une boucle lâche, le câble d'alimentation autour du timon. Veiller à ce que le câble ne puisse pas toucher le sol.

4

Avant le voyage

- Vérifier que le dispositif d'attelage repose bien sur la rotule du crochet du véhicule tracteur. Tenir compte de l'indicateur de sécurité.
- Vérifier que tous les stabilisateurs ainsi que la roue jockey soient bien remontés.
- Contrôler le système d'éclairage de la caravane lorsqu'elle est déjà attelée au véhicule tracteur.

4.4 Dispositifs d'attelage



- ▷ Avant l'attelage, s'assurer que la tête sphérique du dispositif d'attelage ne soit pas encrassée ni lubrifiée.

4.4.1 Accouplement de sécurité AKS 3004

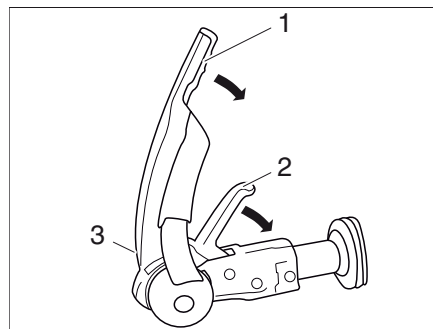


Fig. 1 Accouplement de sécurité AKS 3004

- Attelage :*
- Soulever complètement le levier de stabilisation (Fig. 1,1).
 - Tirer la poignée d'attelage (Fig. 1,2) vers le haut.
 - Placer l'accouplement de sécurité ouvert sur la rotule d'attelage. La poignée d'attelage s'enclenche de manière perceptible et se place en position initiale.
 - Appuyer une fois de plus avec la main (et non le pied) sur la poignée d'attelage. La fermeture et le verrouillage de l'attelage s'effectuent automatiquement.
 - Effectuer un contrôle visuel : Le cylindre vert de l'indicateur de sécurité (Fig. 1,3) doit être allumé.
 - Activer l'installation du dispositif de stabilisation. Appuyer le levier de stabilisation (Fig. 1,1) jusqu'à la butée vers le bas.
 - Veiller à ce que le câble de rupture d'attelage soit guidé proprement à travers le guide de câble de rupture d'attelage.

4 Avant le voyage

4.4.2 Arceau support

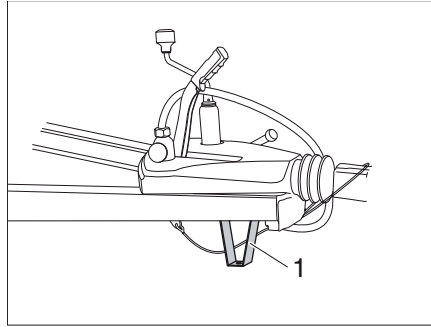


Fig. 2 Arceau support

En fonction du modèle, un arceau support (Fig. 2,1) est monté sous le timon pour protéger l'attelage contre la saleté par le contact avec le sol.

4.4.3 ATC (AL-KO Trailer Control)

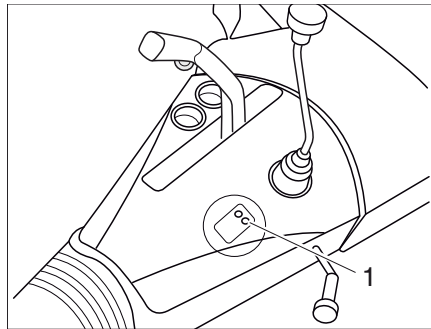


Fig. 3 LED de l'ATC (AL-KO Trailer Control)

Le système antidérapage optionnel réagit automatiquement si les oscillations de l'attelage dépassent des valeurs limites. En cas d'accélération transversales, la caravane freine automatiquement. Suite au freinage, la caravane revient automatiquement dans l'alignement, l'attelage roule à nouveau de manière sûre.

Raccorder l'ATC:

- Brancher la fiche de l'ATC au dispositif d'attelage. Un autotest est exécuté, la DEL (Fig. 3,1) s'allume en rouge.
- Après l'autotest, la DEL (Fig. 3,1) s'allume en vert, l'ATC est actif. Si la DEL ne s'allume pas en vert, l'ATC ne fonctionne pas correctement, voir tableau suivant.

Couleur de DEL	Etat de l'ATC	Remède	Résultat	Etat
Vert	L'ATC est actif			L'ATC est prêt
Vert clignotant	L'ATC est actif Autotest en cours	Avancer légèrement pour terminer l'autotest Contrôler à nouveau la DEL	La DEL s'allume en vert	L'ATC est prêt

4

Avant le voyage

Couleur de DEL	Etat de l'ATC	Remède	Résultat	Etat
Rouge	L'ATC est inactif Poursuite de la route possible	Débrancher la fiche de l'ATC, attendre 5 secondes et la brancher à nouveau	La DEL s'allume en vert La DEL s'allume en rouge	L'ATC est prêt Mémoire des défauts de l'ATC pleine La caravane peut encore être tractée, mais l'ATC n'a aucune action sur les freins
Rouge clignotant	Défaut ATC La poursuite de la route est impossible avec l'ATC raccordé	Débrancher la fiche de l'ATC, attendre 5 secondes et la brancher à nouveau	La DEL s'allume en vert La DEL s'allume en rouge	L'ATC est prêt ATC défectueux, poursuite de la route impossible Enlever la tige de poussée et contacter le fabricant
DEL éteinte	Pas d'alimentation électrique DEL défectueuse	Débrancher la fiche de l'ATC, attendre 5 secondes et la brancher à nouveau Contrôler l'alimentation électrique Avant de poursuivre la route, contrôler la position de la tige de poussée	La DEL s'allume en vert La DEL ne fonctionne pas	L'ATC est prêt Contrôler la position de la tige de poussée: Ligne rouge visible - poursuite de la route impossible Ligne rouge non visible: poursuite de la route possible, contacter le fabricant

4.5 Dételers



- ▶ Etre prudent lors de l'attelage ou du dételage d'une remorque. Risque d'accident et de blessure !
- ▶ En outre, respecter les consignes de sécurité concernant l'attelage données dans ce mode d'emploi.

Dételers :

- Serrer le frein à main de la caravane.
- Placer les cales sous les deux roues.
- Retirer le connecteur de la caravane de la prise de courant du véhicule tracteur et le placer dans son logement situé sur le timon.
- Dégager du crochet du véhicule tracteur le câble du frein automatique de désaccouplement.
- Abaisser la roue jockey jusqu'à ce qu'elle repose fermement sur le sol. Ensuite, déverrouiller le dispositif d'attelage.
- Avec l'aide de la roue jockey, soulever le timon jusqu'à ce que le véhicule tracteur puisse être éloigné sans danger.

4 Avant le voyage

4.6 Charge utile



- ▶ Une charge trop importante du véhicule et une pression de pneus erronée peuvent entraîner l'éclatement des pneus. La perte de la maîtrise du véhicule pourrait en être la conséquence.
- ▶ Les papiers du véhicule n'indiquent que le poids total autorisé en charge et le poids en état de marche ; ils n'indiquent pas le poids réel du véhicule. Avant chaque départ, nous vous recommandons, pour votre propre sécurité, de peser le véhicule chargé sur une balance publique.
- ▶ Adapter la vitesse à la charge utile. En cas de charge utile élevée, la distance de freinage est allongée.



- ▷ La charge utile ne doit pas dépasser le poids total autorisé en charge indiqué dans les documents du véhicule.
- ▷ **Les accessoires intégrés et les équipements spéciaux réduisent la charge utile.**
- ▷ Observer les charges par essieu indiquées dans les documents du véhicule.

Répartir le chargement de la caravane de telle sorte que le timon d'attelage ne présente pas une charge d'appui autorisée supérieure à celle prescrite pour le crochet d'attelage du véhicule tracteur. Les objets lourds devant être placés le plus près possible de l'essieu pour constituer ainsi un lest au milieu du véhicule.

Lors du chargement de la caravane, il convient de respecter :

- la charge remorquée maximale autorisée
- la charge d'appui maximale autorisée (p. ex. 50 kg)
- la charge d'appui minimale conformément aux dispositions nationales

Ces données sont visées dans le mode d'emploi du véhicule tracteur.

Charges maximales autorisées

Désignation	Sollicitation (kg)
Lits superposés	80
Lits pliants	50
Lits simples	100
Charge sur le toit (charge répartie sur la surface)	100
Tiroirs	10

4

Avant le voyage

4.6.1 Notions



- ▷ Dans le langage technique, la notion de "masse" a remplacé celle de "poids". Dans le langage courant on parle encore de "poids". Pour une meilleure compréhension des paragraphes suivants, la notion de "masse" n'est donc utilisée que dans les formulations fixes.
- ▷ Toutes les informations conformément à la norme européenne DIN EN 1645-2.

Poids total autorisé en charge

Le poids total autorisé en charge est le poids qu'un véhicule ne doit jamais dépasser.

Le poids total autorisé en charge se compose du **poids en état de marche** et de la **charge utile**.

Le poids total autorisé en charge est indiqué par le constructeur dans les papiers du véhicule.

Poids en état de marche

Le poids en état de marche est le poids du véhicule en état de marche.

Le poids en état de marche est constitué de :

- Poids à vide (poids du véhicule vide) avec l'équipement de série monté en usine
- Poids de l'équipement de base

L'équipement de base comprend toutes les pièces et les liquides nécessaires pour utiliser le véhicule de façon sûre et conforme. Le poids de l'équipement de base comprend :

- Un système d'eau rempli à 90 % (réservoir d'eau et conduites)
- Des bouteilles de gaz en alu remplies à 100 %
- Un système de chauffage rempli
- Un système de chasse d'eau des toilettes rempli
- Les câbles d'alimentation pour l'alimentation électrique 230 V (enrouleur de câble)

Les réservoirs d'eaux usées et pour matières fécales sont vides.

Exemple de calcul de l'équipement de base avec une bouteille de gaz

Eau fraîche	15 kg
Bouteille de gaz en acier remplie	+ 25 kg
Conduite d'alimentation du câble 230 V/enrouleur de câble	+ 5 kg
Total	= 45 kg

Le poids effectif en état de marche y compris l'équipement de base est indiqué dans le CoC (Certificate of Conformity).

4

Avant le voyage

Charge utile

La charge utile est constituée de :

- Equipement supplémentaire
- Equipement personnel

Vous trouverez des explications concernant les différents éléments du chargement dans le texte suivant.



- ▷ La charge utile du véhicule peut être augmentée en réduisant le poids du véhicule en état de marche. Il est pour cela permis de vider les réservoirs de liquide ou de retirer les bouteilles de gaz.

Equipement supplémentaire

L'équipement supplémentaire comprend les accessoires et l'équipement spécial. L'équipement supplémentaire peut être par exemple :

- Galerie de toit
- Roue de secours
- Store extérieur
- Porte-vélos
- Antenne parabolique
- Four à micro-ondes
- Alimentation en eau chaude

Les poids des différents équipements optionnels sont indiqués au chapitre 17 ou sont à demander au constructeur.

Equipement personnel

L'équipement personnel comprend les objets transportés dans le véhicule qui ne sont pas cités dans la charge conventionnelle. L'équipement personnel comprend par exemple :

- Denrées alimentaires
- Vaisselle
- Téléviseur
- Radio
- Vêtements
- Linges de lit
- Jouets
- Livres
- Produits d'hygiène

Font également partie de l'équipement personnel quel que soit l'endroit où ils se trouvent :

- Vélos
- Bateaux
- Planches à voile
- Equipements de sport

Selon les directives en vigueur, le fabricant doit prévoir pour l'équipement personnel au moins un poids calculé selon la formule suivante :

Formule Charge utile minimale M (kg) = $10 \times N + 10 \times L$

Explication N = Nombre maximum de lits, selon les indications du constructeur
 L = Longueur totale de la caravane en mètres, hors timon

Exemple Caravane avec 4 lits et d'une longueur de 5 m :
Charge utile minimale M (kg) = $10 \times 4_{\text{lits}} + 10 \times 5_{\text{mètres}} = 90$ kg

4

Avant le voyage

4.6.2 Calcul de la charge utile



- ▶ Le calcul en usine de la charge utile s'effectue en partie sur la base des poids arrondis. Pour des raisons de sécurité, le poids total autorisé en charge ne doit en aucun cas être dépassé.
- ▶ Les papiers du véhicule n'indiquent que le poids total autorisé en charge et le poids en état de marche ; ils n'indiquent pas le poids réel du véhicule. Avant chaque départ, nous vous recommandons, pour votre propre sécurité, de peser le véhicule chargé sur une balance publique.

La charge utile (voir paragraphe 4.6.1) représente la différence de poids entre

- Poids total autorisé en charge et
- Poids du véhicule en état de marche.

Exemple de calcul de la charge utile

	Masse à prendre en compte en kg	Calcul
Poids total autorisé en charge d'après les papiers du véhicule	1500	
Poids effectif en état de marche y compris l'équipement de base selon le CoC	- 1200	
Ce qui donne comme charge utile autorisée	300	
Equipement supplémentaire	- 40	
Ce qui donne pour l'équipement personnel	= 260	

Le calcul de la charge utile à partir de la différence entre le poids total autorisé en charge et le poids en état de marche indiqué par le fabricant est une valeur théorique.

La charge utile effective ne peut être mesurée que lorsque le véhicule est pesé sur une balance publique, avec des réservoirs remplis, des bouteilles de gaz remplies et un équipement supplémentaire complet.

La différence entre le poids total autorisé en charge et le poids pesé du véhicule indique la charge utile effective.

Le résultat est le poids d'équipement personnel qui peut être effectivement chargé.

4

Avant le voyage

4.6.3 Comment charger correctement la caravane



- ▶ Ne pas dépasser le poids total autorisé en charge.
- ▶ Répartir uniformément le chargement du côté gauche et du côté droit du véhicule.
- ▶ Ranger tous les objets de sorte qu'ils ne puissent pas glisser.
- ▶ Ranger les objets lourds (auvent, boîtes de conserves et autres) à proximité de l'essieu. Les espaces de rangement dont les portes ne s'ouvrent pas dans le sens de marche du véhicule conviennent particulièrement au rangement des objets lourds.
- ▶ Empiler les objets légers (linge) dans les compartiments de rangement au niveau du toit.
- ▶ Ne jamais charger l'arrière de la caravane.

La répartition de la charge utile recommandée ne peut pas être exécutée de manière parfaitement conséquente car les possibilités de rangement sont réparties dans tout l'intérieur de la caravane. Veiller pourtant à placer les objets les plus lourds à proximité immédiate de l'essieu et le plus bas possible ; c'est-à-dire le plus près possible du plancher de la caravane. Les objets lourds (auvent, conserves et autres) doivent éventuellement être rangés dans le véhicule tracteur.

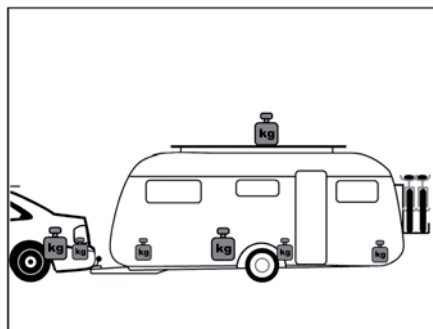


Fig. 4 Répartition incorrecte des charges

Chargement incorrect

Des charges éloignées (Fig. 4) l'une de l'autre favorisent le tangage de la caravane. Les charges sur le toit détériorent les caractéristiques de tenue de route et élèvent le centre de gravité vers le haut. Cela accroît le tangage de la caravane.

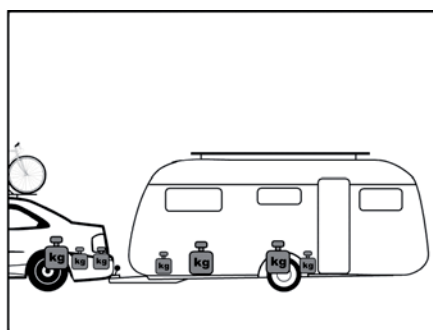


Fig. 5 Répartition correcte des charges

Chargement correct

Ne pas placer les objets lourds tels qu'auvent, conserves, etc., à l'intérieur de la caravane mais dans le véhicule tracteur. Fixer les vélos sur le toit du véhicule tracteur. Ranger toutes les charges à proximité de l'essieu (Fig. 5).

4 Avant le voyage

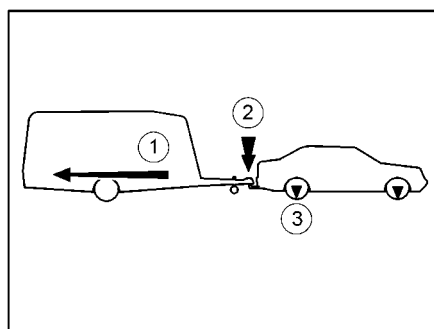
4.6.4 Charge remorquée, charge d'appui et charge par essieu



▷ La charge d'appui de la caravane ne doit jamais dépasser 100 kg.



▷ Pour le choix du véhicule tracteur et de sa remorque, il est important de respecter les indications visées sur les papiers.



- 1 Charge remorquée
- 2 Charge d'appui
- 3 Charge à l'essieu

Fig. 6 Charge remorquée, charge d'appui, charge à l'essieu

Charge remorquée

La valeur de charge remorquée (Fig. 6,1) indiquée dans les papiers du véhicule tracteur indique le poids **maximal** que celui-ci peut tracter. La charge remorquée indique le poids **réel** de la caravane et **non pas** le poids total technique autorisé de la caravane.

Exemple

Le véhicule tracteur ne doit pas tracter plus de 1 200 kg. Si la caravane a un poids total autorisé en charge de 1 200 kg et pèse 900 kg, il peut être chargé de 300 kg supplémentaires. Toutefois, une caravane avec un poids total autorisé en charge de 1 400 kg ne pourra être chargée que jusqu'à un maximum de 1 200 kg.

Charge d'appui

La charge d'appui (Fig. 6,2) indique le poids maximal que le timon de la caravane doit exercer sur le dispositif d'attelage du véhicule tracteur. Vous trouverez les indications correspondantes dans la description du système d'attelage et dans les papiers du véhicule. Une voiture équipée d'un dispositif d'attelage possédant une charge d'appui de 50 kg ne doit donc pas tracter une caravane chargée dont le timon exerce une charge d'appui de 75 kg. Il faut tenir compte aussi de la charge d'appui en considérant le poids total autorisé du véhicule tracteur. Au cas échéant, il faut réduire la charge utile dans le véhicule tracteur de la valeur de la charge d'appui.

Ne jamais dépasser le poids total autorisé en charge pour le véhicule tracteur ou la caravane.



▷ Une fois la charge d'appui adaptée au mieux à la combinaison véhicule tracteur – caravane, l'attelage atteint sa stabilité de conduite et sa fiabilité de circulation routière optimales. La charge d'appui optimale correspond à la charge d'appui maximale possible.

- Vous obtiendrez les indications concernant la charge d'appui optimale dans les papiers du véhicule et dans la description du système d'attelage.
- Si vous trouvez des indications différentes dans les papiers du véhicule et dans la description du système d'attelage : Choisissez la valeur **inférieure**. Cette valeur est la **charge d'appui maximale possible** pour l'attelage.

4

Avant le voyage

- Vérifier la charge d'appui avant chaque départ, p. ex. au moyen d'un appareil de mesure. Afin d'obtenir une valeur correcte, placer l'appareil verticalement sous la rotule d'attelage et mettre le timon de la caravane en position horizontale.
- Le cas échéant, la caravane est équipée d'un poids de tarage. Il se trouve dans le compartiment à gaz. Pour atteindre la charge d'appui nécessaire, ce réservoir supplémentaire peut être rempli de sable ou d'eau. Le réservoir supplémentaire est fondamentalement approprié pour recevoir de l'eau potable. Si la charge d'appui nécessaire est également atteinte sans poids de tarage, le réservoir supplémentaire peut être retiré.
- Répartir la charge de la caravane de manière à ce que la charge d'appui mesurée s'approche le plus possible de la charge d'appui maximale possible. Ne pas dépasser la charge d'appui maximale possible.

Charge à l'essieu

La charge à l'essieu (Fig. 6,3) est également indiquée dans les papiers du véhicule tracteur et donne la charge maximale autorisée pour les essieux avant et arrière. La charge à l'essieu ne doit pas être dépassée par une remorque. L'image indique les endroits où s'exercent les charges décrites ci-dessus.

4.6.5 Charges sur le toit



- ▶ N'utiliser la rampe mobile que si les stabilisateurs arrière sont sortis **ou** si la caravane est attelée au véhicule tracteur, **ou** encore si la caravane est soutenue à l'arrière de manière à ne pas pouvoir basculer. Sinon, la caravane pourrait basculer vers l'arrière. Risque de chute!
- ▶ Attention en montant sur l'échelle. Il y a danger de glissade lorsque l'échelle est mouillée ou verglacée.
- ▶ Attention en marchant sur le toit. Lorsque le toit est mouillé ou recouvert de glace, il devient glissant.
- ▶ Ne pas charger trop lourdement le toit. A charge sur le toit croissante, le comportement de conduite et le comportement de freinage se détériorent.
- ▶ Tenir compte de la charge maximale sur le toit de 100 kg!



- ▶ **Le toit du véhicule n'est pas conçu pour être soumis à une charge ponctuelle. Avant de vous déplacer sur le toit, recouvrir largement la surface sur laquelle vous souhaitez vous déplacer. Utilisez à cet effet des matériaux à surface lisse ou souple comme, p. ex., une plaque épaisse de polystyrène.**
- ▶ La charge maximale autorisée sur le toit est de 100 kg.
- ▶ Si le véhicule est équipé d'une galerie de toit, des porte-bagages peuvent être fixés à la galerie de toit pour les charges sur le toit (p. ex. pour une planche à voile, un canot pneumatique ou de légers canoës). Des systèmes de support spéciaux sont disponibles comme accessoires d'autres fabricants.
- ▶ Amarrer solidement les charges transportées sur le toit avec des courroies de serrage. Ne pas utiliser de tendeurs caoutchouc.
- ▶ Tenir compte de la hauteur totale du véhicule avec la galerie porte-charges chargée.



- ▶ Afficher de façon bien visible dans le véhicule tracteur, un papier portant la hauteur totale.

4 Avant le voyage

4.7 Revêtement de sol en PVC



- ▷ Des chaussures à talons pointus peuvent laisser des marques sur le revêtement de sol en PVC. Par conséquent, ne pas porter de chaussures à talons pointus dans le véhicule.
- ▷ Des tapis de caoutchouc ou des tâches de ketchup, de jus de carotte, d'encre de stylo, de sang ou de rouge à lèvres peuvent être à l'origine d'une coloration du revêtement de sol en PVC. Nettoyer si possible immédiatement toute tâche sur le sol.

4.8 Téléviseur



- ▶ Avant chaque départ, enlever le téléviseur du support et le ranger dans un endroit sûr.
- ▶ Avant chaque départ, placer l'écran plat et son support dans leur position initiale et les sécuriser. Si le support de l'écran est monté dans un meuble télévision : Fermer le meuble télévision.
- ▶ Avant chaque départ, vérifier que l'antenne est en position rangée. Risque d'accidents ! Position rangée veut dire : L'antenne est orientée vers l'arrière, abaissée, et bloquée dans cette position.



- ▷ Pour plus d'informations sur le positionnement de l'écran plat, voir le chapitre 7.

Support à bras articulé

L'écran plat est fixé à un bras articulé.

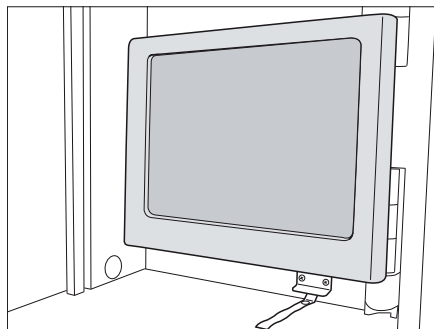


Fig. 7 Support à bras articulé

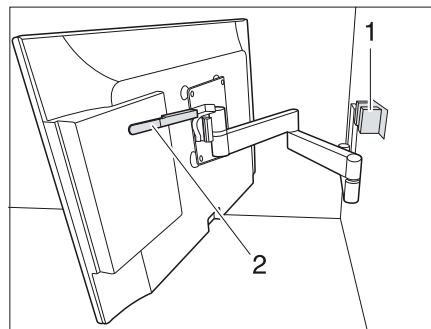


Fig. 8 Support à bras articulé

Ranger l'écran plat :

- Rabattre l'écran plat dans la position de départ et le verrouiller dans le blocage (Fig. 8, 1).

4 Avant le voyage

4.9 Recouvrement d'évier

Un recouvrement d'évier peut être posé librement sur l'évier.



- ▶ Avant chaque départ, bien ranger le recouvrement d'évier.

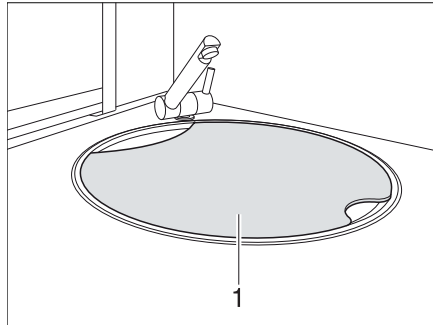


Fig. 9 Recouvrement d'évier

Ranger le recouvrement d'évier :

- sortir le recouvrement de l'évier et le ranger dans le compartiment de rangement.

4.10 Sécurité routière



- ▶ Vérifier régulièrement la pression des pneus avant chaque départ ou toutes les 2 semaines. Une pression de pneu erronée peut être la cause d'une usure supplémentaire et peut endommager les pneus et entraîner une crevaison. La perte de la maîtrise du véhicule pourrait en être la conséquence.
- ▶ Les superstructures telles qu'une climatisation, une parabole etc. peuvent influencer la hauteur du véhicule.

Avant chaque départ, passer en revue la liste de contrôle:

Véhicule tracteur avec caravane

N°	Contrôles	Contrôlé
1	Tous les papiers du véhicule sont à bord	
2	Le véhicule tracteur possède deux rétroviseurs extérieurs	
3	La charge d'appui n'est pas dépassée ou est inférieure à la valeur prescrite	
4	Les pneus sont dans un état correct	
5	Système d'éclairage de route fonctionne	
6	Le frein à inertie fonctionne	
7	Les freins réagissent de façon régulière	
8	L'attelage conserve sa trajectoire lors du freinage	
9	Hauteur totale mesurée et notée. Garder l'indication de hauteur à portée de main dans le véhicule tracteur	

Circuit d'eau de la structure habitable

10	Réservoir mobile d'eaux usées rangé dans le compartiment à bouteilles de gaz et bloqué	
11	Circuit d'eau vidé en cas de risque de gel. Ouvrir les robinets d'eau et les robinets de vidange	

4

Avant le voyage

Structure habitable
extérieur

N°	Contrôles	Contrôlé
12	Store extérieur enroulé entièrement	
13	Toit déneigé et dégivré (en hiver)	
14	Raccordements extérieurs coupés et conduites rangées	
15	Vérins externes enlevés	
16	Stabilisateurs et roue jockey complètement relevés	
17	Cales de roues retirées et rangées	
18	Le marchepied est rangé soigneusement	
19	Portillons extérieurs fermés et verrouillés	
20	La rampe mobile est rentrée et bloquée	
21	Porte de cellule est fermée	
22	Désactiver la lampe d'auvent	


Structure habitable
intérieur

23	Fenêtres et lanterneaux fermés et verrouillés	
24	Téléviseur fixé dans le meuble télévision ou enlevé du support et bien rangé	
25	Antenne de télévision escamotée (dans le cas où il y en a une)	
26	Objets en vrac rangés ou fixés	
27	Points de dépôt ouverts vidés	
28	Ne pas entreposer de cartouches de gaz ou tout autre matériel facilement inflammable dans le caisson de toit de l'éclairage de l'auvent	
29	Porte du réfrigérateur bloquée	
30	Réfrigérateur commuté en mode à 12 V	
31	Tous les tiroirs et portillons fermés	
32	Les portes intérieures et la table sont bloquées	
33	Table de la cellule accrochée dans le rail de fixation inférieur	
34	Table à hauteur réglable abaissée et fixée aux banquettes	
35	Les lits pliants ou réglables sont bien bloqués	
36	Le couvercle est rangé soigneusement	

Installation de gaz

37	Bouteilles de gaz amarrées solidement et immobilisées dans leur compartiment	
38	Couvercle de protection placé sur la bouteille à gaz	
39	Robinet principal de la bouteille de gaz et des robinets d'arrêt de gaz fermé	

Installation électrique

40	Vérifier la tension de la batterie de cellule (voir chapitre 9). Si le panneau de contrôle indique une tension de batterie trop faible, la batterie de cellule doit être rechargée. Respecter les instructions du chapitre 9  ▷ Prendre la route avec une batterie de cellule complètement chargée.	
----	---	--

5 En voyage

Sommaire du chapitre

Vous trouverez dans ce chapitre des indications concernant la conduite avec la caravane.

Les indications concernent en particulier :

- la vitesse de conduite
- les freins
- la marche arrière

5.1 Mode caravane



- ▶ Veiller à ce que personne ne se trouve dans la caravane pendant le voyage.
- ▶ Les caravanes sont techniquement conçues pour rouler à une vitesse maximale de 120 km/h. Tenir compte des prescriptions spécifiques au pays.
- ▶ Toujours tenir compte des limitations de vitesse dans les différents pays (voir chapitre 18).



- ▷ Pendant le trajet, veiller à ce que l'angle entre les véhicules ne devienne pas trop serré. Les coins pourraient se heurter et fortement détériorer ce faisant le véhicule. Dès que les deux véhicules se trouvent dans un angle de 120° l'un par rapport à l'autre, s'arrêter (voir chapitre 5.3).
- ▷ Pour les timons de remorque avec montage latéral d'une roue d'appui, l'angle de braquage du côté correspondant est légèrement réduit.
- ▷ Contrôler si la lampe d'auvent est désactivée.

Les différences essentielles distinguant la conduite avec caravane de celle sans caravane sont la largeur et la longueur plus importantes de l'ensemble routier, l'accélération moins nerveuse et la distance de freinage plus importante. C'est pourquoi il convient d'adapter la conduite à ces nouveaux facteurs de comportement routier.

5.2 Freins



- ▶ En cas de constatation de défauts sur l'installation de freinage, faire réparer immédiatement par un atelier de réparation autorisé.

Avant le voyage

Avant chaque départ, s'assurer par un test de freinage :

- Le frein à inertie fonctionne-t-il ?
- Les freins réagissent-ils de manière homogène ?
- L'attelage conserve-t-il sa stabilité de trajectoire pendant le freinage ?

5

En voyage

5.3 Marche arrière



- ▷ En marche arrière, la caravane se dirige exactement dans le sens contraire des mouvements de direction du véhicule tracteur. En braquant le véhicule tracteur à gauche, la caravane se dirige à droite !
- ▷ Ne jamais effectuer la marche arrière sans une seconde personne tenant lieu de guide.

Le déplacement de la caravane en marche arrière s'effectue sans problème pour tous les modèles équipés d'un système de recul automatique. Outre la résistance au roulement, prendre en compte une force de freinage résiduelle.

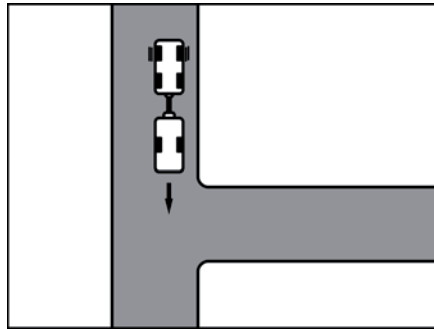


Fig. 10 Manœuvre à effectuer

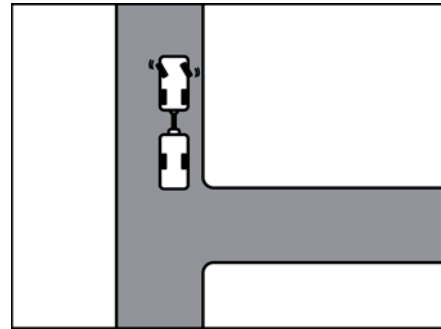


Fig. 11 Braquer à gauche

Marche arrière :

- Se déplacer vers l'entrée, jusqu'à ce que l'arrière de la caravane se trouve, à peu près, à la hauteur de l'entrée (Fig. 10).
- Braquer à gauche quand l'attelage est arrêté (Fig. 11).
- Avancer prudemment en marche arrière. La caravane se dirige vers la droite.

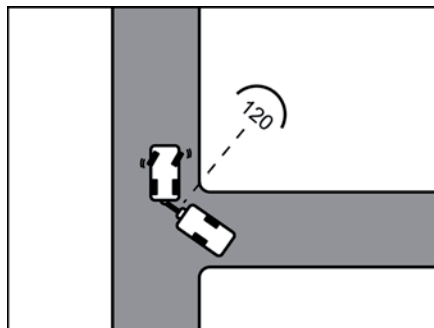


Fig. 12 Manœuvre à effectuer

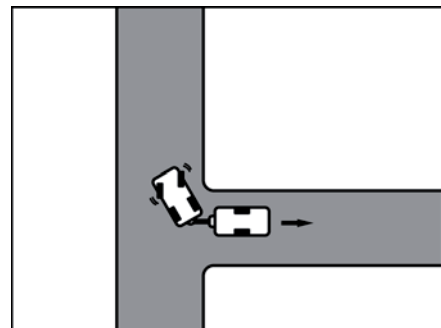


Fig. 13 Braquer à droite



- ▷ L'angle entre les véhicules ne doit pas devenir trop étroit, car sinon les coins se heurteraient les uns aux autres. Ceci peut entraîner un endommagement considérable des véhicules. Se faire guider!
- ▷ L'angle prédéfini est valable également pour la marche avant!
- Dès que les deux véhicules se trouvent dans un angle de 120° l'un par rapport à l'autre, s'arrêter (Fig. 12).
- Braquer à droite et avancer prudemment en marche arrière (Fig. 13).
- Continuer en marche arrière, procéder éventuellement à une légère correction avec le volant.
- Sur les derniers 2 ou 3 m, braquer une nouvelle fois vers la gauche, pour placer l'attelage en ligne droite.

6

Mise en place de la caravane

Sommaire du chapitre

Vous trouverez dans ce chapitre des indications concernant la mise en place de votre véhicule.

Les indications concernent en particulier :

- le frein à main
- les cales de roues
- l'utilisation des appuis
- le marchepied
- le réservoir d'eaux usées mobile
- le raccordement 230 V
- le réfrigérateur



- ▷ Installer le véhicule de façon à ce qu'il soit le plus horizontal possible. Bloquer le véhicule pour empêcher qu'il ne roule.
- ▷ Les animaux (en particulier les souris) peuvent causer d'importants dégâts à l'intérieur du véhicule. Pour éviter cela, vérifier régulièrement après immobilisation du véhicule que celui-ci n'est pas endommagé ou qu'il n'y a pas de traces d'animaux.

6.1 Frein à main

A l'arrêt du véhicule, le frein à main doit être tiré fermement.

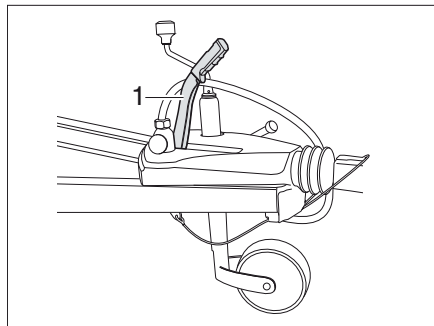


Fig. 14 Frein à main

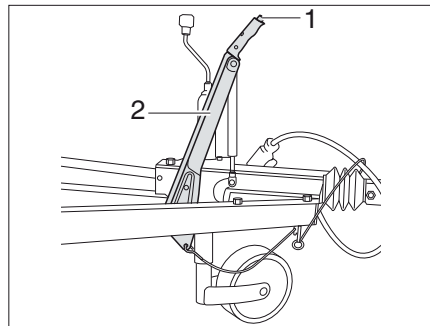


Fig. 15 Variante: Frein à main

Desserrer le frein à main

- Pour le desserrer, tirer le levier de frein (Fig. 14,1) vers le haut et ensuite l'abaisser.

Variante: desserrer le frein à main

- Pour desserrer, appuyer sur le bouton de sûreté (Fig. 15,1) et abaisser le levier de frein (Fig. 15,2).



- ▶ Le levier de frein ne doit pas venir en contact en cas d'urgence. S'assurer que le levier de frein reste libre de mouvement après l'activation par le câble de rupture d'attelage (frein à main en position fermée). Tenir compte des espaces libres!

Si le frein à main venait en contact avec le revêtement de la bande de roulement, la fonction de frein de secours ne serait pas assurée.



- ▷ Avant de desserrer le frein à main, soulever légèrement le levier de frein. Cela permet d'appuyer plus facilement sur le bouton de sûreté qui se trouve sous pression par ressort.
- ▷ En cas de risque de gel, desserrer de temps en temps le frein à main et le resserrer ensuite. En procédant ainsi, il est possible d'éviter que le frein à main ne gèle ou ne soit grippé par la rouille. Avant de desserrer le frein à main, bloquer le véhicule pour empêcher qu'il ne roule.

6 Mise en place de la caravane

6.2 Cales de roues

Utiliser les deux cales de roues sur toute pente, même légère. Les cales de roues se trouvent dans le compartiment à gaz de la caravane.

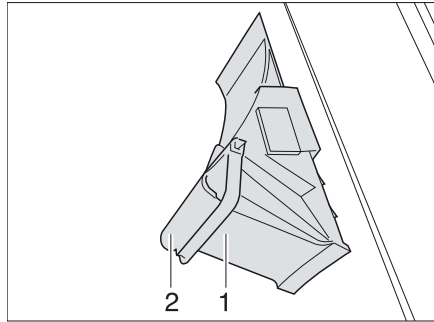


Fig. 16 Cale de roue

- Retirer:*
- Pousser l'étrier de fixation (Fig. 16,2) vers le bas.
 - Retirer la cale de roue (Fig. 16,1) du support.

6.3 Stabilisateurs



- ▷ **Ne pas utiliser les stabilisateurs intégrés comme cric. Les stabilisateurs servent seulement à la stabilisation du véhicule immobilisé. Les roues du véhicule ne doivent pas être déchargées.**

- ▷ Lors de l'installation du véhicule, veiller à ce que les stabilisateurs soient chargés de façon égale.
- ▷ Avant de prendre la route, tourner les stabilisateurs vers le haut jusqu'à la butée.
- ▷ Ne pas utiliser les stabilisateurs pour compenser la position sur terrain inégal.



- ▷ Sur des terrains meubles ou cédant sous la charge, une plaque ou un bois de grande surface doit être placée sous les stabilisateurs, pour éviter un enfoncement dans le sol.

Utiliser les stabilisateurs montés en série sur la caravane pour stabiliser celle-ci. Positionner la caravane à l'horizontale à l'aide de la roue jockey. En cas de besoin, utiliser un niveau à bulle.

Abaisser les stabilisateurs une fois que la caravane est placée à l'horizontale.



- ▷ Ne pas graisser la broche du stabilisateur. Pulvériser du spray Teflon du commerce sur le stabilisateur.

6

Mise en place de la caravane

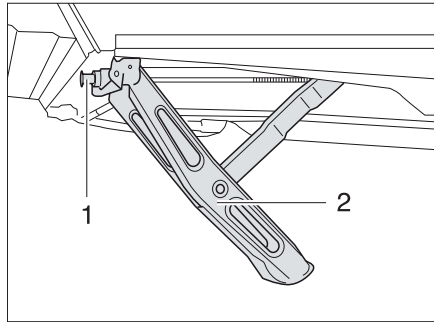


Fig. 17 Stabilisateur abaissé

Abaisser les stabilisateurs :

- Pour cela, placer la manivelle livrée en série avec la caravane sur l'écrou à six pans (Fig. 17,1) du stabilisateur (Fig. 17,2).
- Tourner la manivelle dans le sens des aiguilles d'une montre. Le stabilisateur pivote vers le bas.

Rabattre les stabilisateurs vers le haut :

- Tourner la manivelle dans le sens inverse des aiguilles d'une montre. Le stabilisateur pivote vers le haut.

6.4 Marchepied (amovible)



- ▶ Veiller à ce que le marchepied repose sur un sol ferme et plan. Ceci évite le marchepied de basculer sur le côté.
- ▶ Ne pas appuyer le pied sur les bords du marchepied. Risque de glissement !
- ▶ Ancrer le marchepied au sol, avec des piquets de tente p. ex. Le marchepied ne doit alors plus glisser.

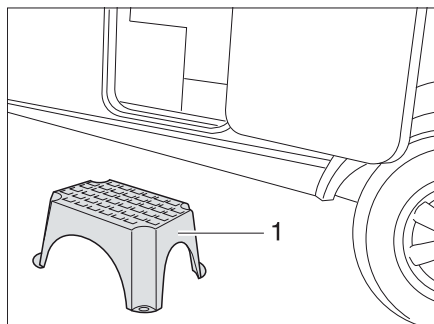


Fig. 18 Marchepied (amovible)

- Poser le marchepied (Fig. 18,1) devant l'entrée de la caravane.

6 Mise en place de la caravane

6.5 Réservoir d'eaux usées, mobile

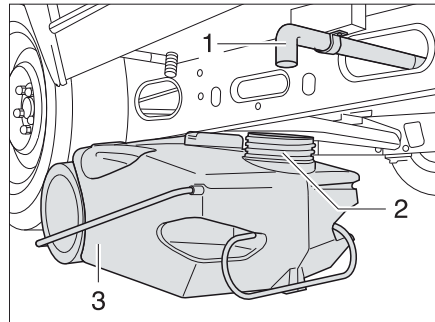


Fig. 19 Réservoir d'eaux usées, mobile

Le réservoir d'eaux usées (Fig. 19,1) est conservé dans le compartiment à bouteilles de gaz de la caravane pendant le voyage. Le tuyau de purge (Fig. 19,3) de la caravane se trouve dans le plancher du véhicule, du côté gauche dans le sens de marche.

Avant d'utiliser le circuit d'eau : Placer le réservoir d'eaux usées sous la caravane de manière à ce que l'ouverture (Fig. 19,2) du réservoir d'eaux usées se trouve sous le tuyau de purge.

6.6 Raccordement 230 V

Le véhicule peut être relié à un réseau d'alimentation de courant externe en 230 V (voir chapitre 9).

6.7 Réfrigérateur



- ▷ Le régime 12 V du réfrigérateur fonctionne déjà dès qu'un véhicule tracteur est raccordé. Si le moteur du véhicule est arrêté, commuter le réfrigérateur sur le régime 230 V ou le régime au gaz afin de ne pas décharger la batterie. Le régime 12 V fonctionne uniquement lorsque le contact est mis.

Jeu de batteries pour panneau de commande Thetford N4000 (option)

Pour les modèles Thetford N4000, il existe en option un jeu de batteries qui se trouve en dessous du panneau de commande. Le jeu de batteries alimente le panneau de commande en électricité lorsque le réfrigérateur fonctionne en régime au gaz.



- ▷ A l'état de livraison ex usine, il n'y a pas de batterie. Il faut 6 piles AA de 1,5 V pour le jeu de batteries.

Sommaire du chapitre

Vous trouverez dans ce chapitre des indications concernant l'habitation de votre véhicule.

Les indications concernent en particulier :

- l'ouverture et la fermeture des portes et portillons extérieurs
- le chauffage du véhicule
- l'aération du véhicule
- l'ouverture et la fermeture des fenêtres et des stores
- l'ouverture et la fermeture des lanterneaux
- la conversion des tables
- le positionnement du téléviseur
- les lampes
- l'agrandissement des dinettes
- l'utilisation des lits

7.1 Portes



▶ Conduire toujours avec les portes verrouillées.



- ▷ Le verrouillage des portes peut empêcher l'ouverture intempestive des portes, p. ex. en cas d'accident.
- ▷ Les portes verrouillées empêchent aussi l'intrusion non souhaitée de l'extérieur, p. ex. à l'arrêt devant des feux de signalisation.
- ▷ Avant de quitter le véhicule, verrouiller toujours les portes.
- ▷ Pour les portes cellules avec gonds à gauche, le verrouillage et l'ouverture se font de façon inverse à la porte cellule illustrée.

7.1.1 Porte cellule, à l'extérieur (poignée bateau)

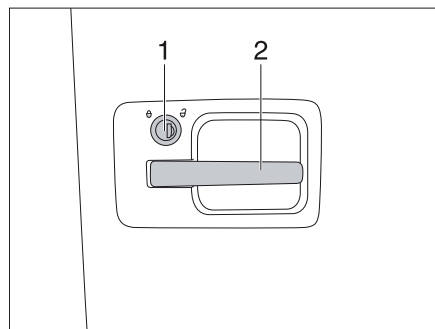


Fig. 20 Serrure de la porte, à l'extérieur

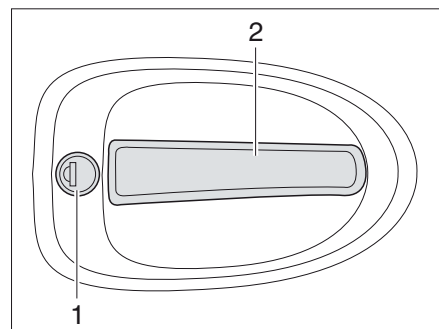


Fig. 21 Serrure de la porte, à l'extérieur

- Ouvrir:*
- Introduire la clé dans le cylindre de fermeture (Fig. 20,1 e Fig. 21,1) et tourner dans le sens des aiguilles d'une montre jusqu'à ce que la serrure de porte soit déverrouillée.
 - Ramener la clé sur la position intermédiaire et la retirer.
 - Tirer sur la poignée de la porte (Fig. 20,2 e Fig. 21,2). La porte est ouverte.

7

Habitation

Verrouiller:

- Introduire la clé dans le cylindre de fermeture (Fig. 20,1 e Fig. 21,1) et tourner dans le sens inverse des aiguilles d'une montre jusqu'à ce que la serrure de porte soit verrouillée.
- Ramener la clé sur la position intermédiaire et la retirer.

7.1.2 Porte de cellule, à l'intérieur

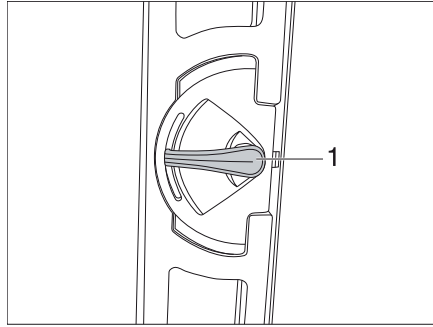


Fig. 22 Variante1: Serrure de la porte de cellule, à l'intérieur, ouverte

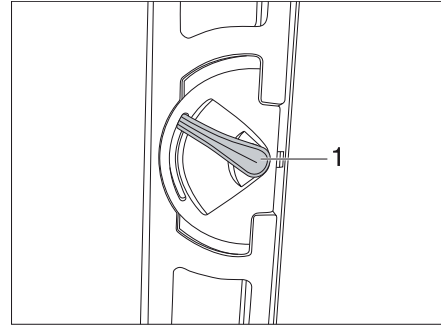


Fig. 23 Variante1: Serrure de la porte de cellule, à l'intérieur, verrouillée

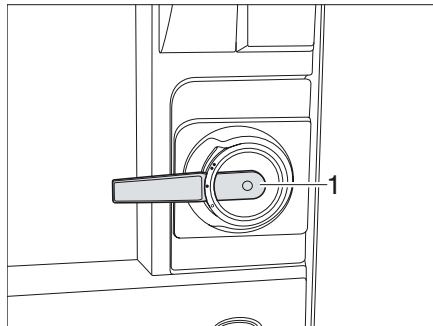


Fig. 24 Variante 2: Serrure de la porte de cellule, à l'intérieur, ouverte

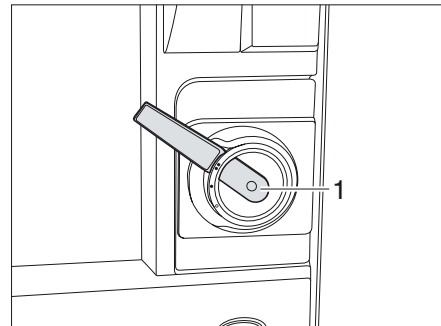


Fig. 25 Variante 2: Serrure de la porte de cellule, à l'intérieur, verrouillée

Ouvrir: ■ Pousser la poignée de porte (Fig. 22,1 ou Fig. 24,1) vers le bas.

Verrouiller:

- Pousser la poignée de porte (Fig. 23,1 ou Fig. 25,1) d'env. 45° vers le haut et la laisser dans cette position.

7

Habitation

Porte cellule, à l'intérieur (avec levier de sécurité)



- ▷ Ne pas utiliser la poignée comme crochet pour les vêtements, sacs ou autres.

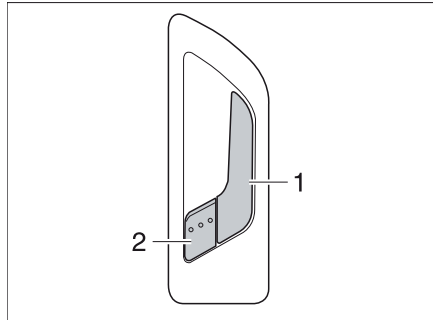


Fig. 26 Serrure de la porte de cellule, à l'intérieur

Ouvrir: ■ Tirer sur la poignée (Fig. 26,1). La serrure de la porte est déverrouillée. Le levier de sécurité (Fig. 26,2) ressort automatiquement.

Verrouiller: ■ Appuyer sur le levier de sécurité (Fig. 26,2).

7.1.3 Moustiquaire sur la porte de cellule



- ▷ Dommages matériels possibles en cas de fermeture de la porte de cellule avec la moustiquaire déployée. Ne pas claquer la porte de cellule.
- ▷ Rentrer entièrement la moustiquaire avant de fermer la porte de cellule.

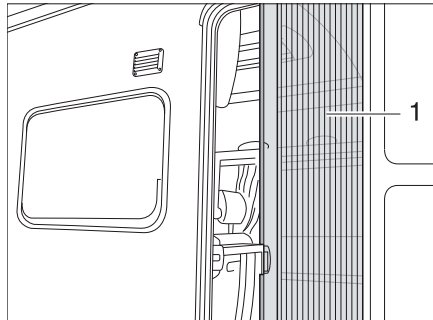


Fig. 27 Moustiquaire

Ouvrir : ■ Sortir entièrement la moustiquaire par la poignée (Fig. 27,1).

Fermer : ■ Rentrer entièrement la moustiquaire par la poignée (Fig. 27,1).

7

Habitation

7.1.4 Store occultant de la porte cellule (variante 1)

Le store occultant de la porte cellule se trouve dans le caisson du haut.

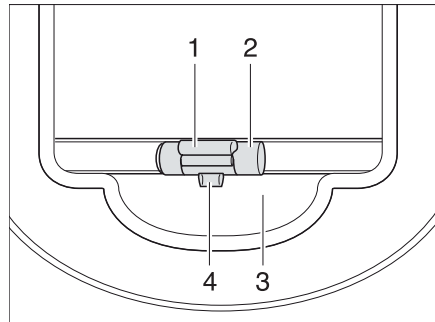


Fig. 28 Store occultant

- Fermer:**
- Tirer le store occultant vers le bas par la poignée (Fig. 28,2) et le laisser se verrouiller.
- Ouvrir:**
- Tirer légèrement le store occultant vers le bas par la poignée (Fig. 28,2) et pousser la barre de déverrouillage (Fig. 28,1) vers l'extérieur. Le verrouillage touches (Fig. 28,4) se détache du logement (Fig. 28,3).
 - Laisser revenir lentement le store occultant en la maintenant par la poignée.

7.1.5 Store occultant de la porte cellule (variante 2)

Une fenêtre avec dispositif occultant plissé est intégrée dans la porte de cellule.

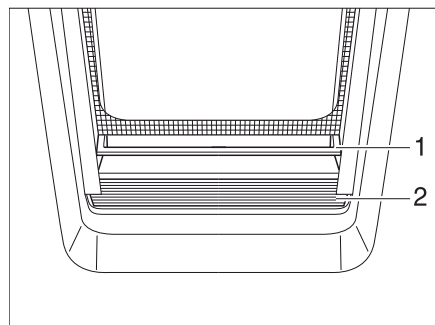


Fig. 29 Dispositif occultant plissé

- Fermer:**
- Saisir le dispositif occultant plissé (Fig. 29,2) au centre du rebord de saisie (Fig. 29,1), tirer de bas en haut et relâcher à la hauteur désirée. Le dispositif occultant plissé reste alors à cette hauteur.
- Ouvrir:**
- Saisir le dispositif occultant plissé au milieu du rebord de saisie et le faire glisser vers le bas.

7

Habitation

7.2 Portillons extérieurs



- ▷ Avant chaque départ, fermer tous les portillons extérieurs et verrouiller les serrures des portillons.
- ▷ Pour ouvrir ou fermer le portillon extérieur, ouvrir ou fermer tous les serrures montées sur le portillon extérieur.



- ▷ Fermer tous les portillons extérieurs en quittant le véhicule.

Les portillons extérieurs montés sur le véhicule sont équipés de barillets uniformes. Ainsi, toutes les serrures peuvent être ouvertes avec une même clé.

7.2.1 Serrure du portillon avec poignée



- ▷ Pour ouvrir le portillon extérieur, tirer en même temps sur toutes les poignées de serrures montées sur le portillon extérieur.

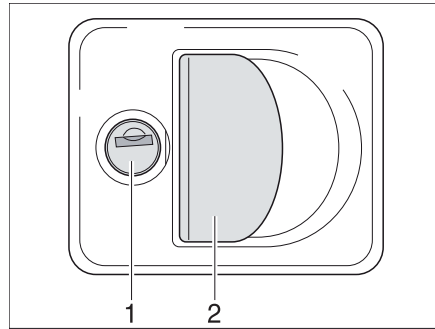


Fig. 30 Serrure du portillon avec poignée

- Ouvrir:**
- Insérer la clé dans le barillet (Fig. 30,1) et la tourner d'un quart de tour. La serrure du portillon est déverrouillée.
 - Retirer la clé.
 - Tirer sur la poignée (Fig. 30,2). Le portillon extérieur est ouvert.
- Fermer:**
- Fermer le portillon extérieur complètement.
 - Insérer la clé dans le barillet et la tourner d'un quart de tour. La serrure du portillon est verrouillée.
 - Retirer la clé.

7

Habitation

7.2.2 Serrure du portillon, en forme d'ellipse



- ▷ Par temps pluvieux, l'eau peut pénétrer dans la serrure ouverte du portillon. Il faut donc fermer la poignée de la serrure.

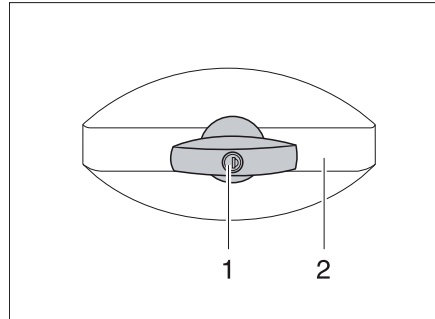


Fig. 31 Serrure du portillon, en forme d'ellipse

- Ouvrir :**
- Insérer la clé dans le barillet (Fig. 31,1) et la tourner d'un quart de tour dans le sens inverse des aiguilles d'une montre. La poignée de la serrure (Fig. 31,2) ressort.
 - Retirer la clé.
 - Tourner la poignée de la serrure un quart de tour dans le sens inverse des aiguilles d'une montre. La serrure du portillon est ouverte.
- Fermer :**
- Fermer le portillon extérieur complètement.
 - Tourner la poignée de la serrure dans le sens des aiguilles d'une montre, jusqu'à ce qu'elle soit à l'horizontale. La serrure du portillon est alors enclenchée, mais pas verrouillée.
 - Insérer la clé dans le barillet de la serrure.
 - Enfoncer la poignée de la serrure et tourner la clé d'un quart de tour dans le sens des aiguilles d'une montre en laissant la clé dans le barillet. La poignée est alors verrouillée.
 - Retirer la clé.

7

Habitation

7.2.3 Serrure du portillon, rectangulaire

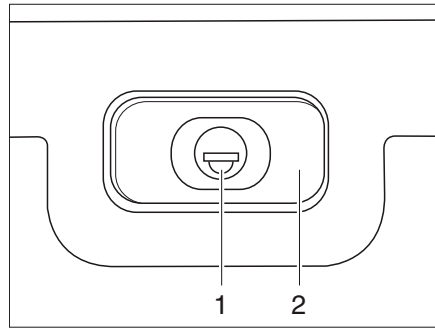


Fig. 32 Serrure du portillon, rectangulaire, fermée

- Ouvrir :*
- Insérer la clé dans le barillet (Fig. 32,1) et la tourner d'un quart de tour. La poignée de la serrure (Fig. 32,2) ressort.
 - Retirer la clé.
 - Tourner la poignée de la serrure d'un quart de tour. La serrure du portillon est ouverte.
- Fermer :*
- Fermer le portillon extérieur complètement.
 - Tourner la poignée de la serrure, jusqu'à ce qu'elle soit à l'horizontale. La serrure du portillon est alors enclenchée, mais pas fermée.
 - Insérer la clé dans le barillet de la serrure.
 - Enfoncer la poignée de la serrure et tourner la clé d'un quart de tour en laissant la clé dans le barillet. La poignée est alors verrouillée.
 - Retirer la clé.

7

Habitation

7.2.4 Serrure pivotante

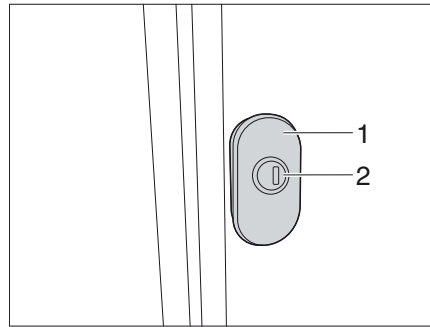


Fig. 33 Serrure pivotante (variante 1)

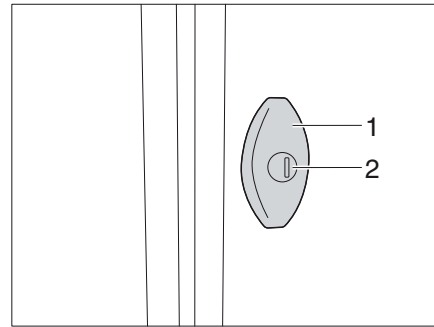


Fig. 34 Serrure pivotante (variante 2)

Sur la serrure pivotante, le verrou tire le portillon sur le joint en tournant la poignée de 180°.

- Ouvrir :*
- Insérer la clé dans le cylindre de fermeture (Fig. 33/34,1) et la tourner d'un quart de tour. La serrure du portillon est déverrouillée.
 - Retirer la clé.
 - Tirer sur la serrure pivotante (Fig. 33/34,2) et tourner de 180° dans le sens contraire des aiguilles d'une montre. Le portillon extérieur est ouvert.
- Fermer :*
- Fermer le portillon extérieur complètement.
 - Tourner la serrure pivotante de 180° dans le sens des aiguilles d'une montre. Le portillon est tiré contre le joint.
 - Insérer la clé dans le cylindre de fermeture et la tourner d'un quart de tour. La serrure du portillon est verrouillée.
 - Retirer la clé.

7

Habitation

7.2.5 Serrure du portillon avec boutons-poussoirs

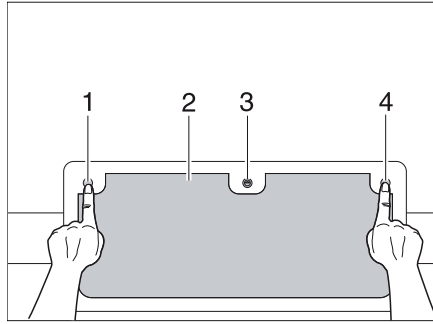


Fig. 35 Serrure de portillon avec boutons, fermée

- Ouvrir :**
- Insérer la clé dans le barillet (Fig. 35,3) et la tourner d'un quart de tour.
 - Retirer la clé.
 - Enfoncer les trois boutons-poussoirs (Fig. 35,1, 3 et 4).
- Fermer :**
- Fermer entièrement le portillon extérieur (Fig. 35,2), jusqu'à ce qu'il se verrouille de manière audible.
 - Insérer la clé dans le barillet (Fig. 35,3) et la tourner d'un quart de tour. La serrure est verrouillée.
 - Retirer la clé.

7.2.6 Portillon pour toilette à cassette

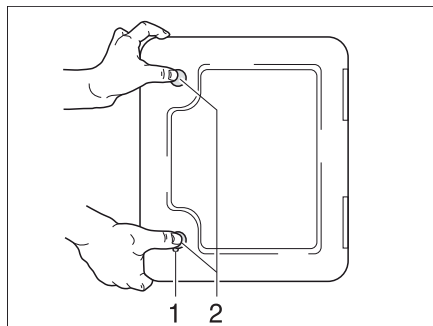


Fig. 36 Portillon pour toilette à cassette

- Ouvrir :**
- Insérer la clé dans le barillet du verrou à pression (Fig. 36,1) et la tourner d'un quart de tour.
 - Retirer la clé.
 - Appuyer du pouce et simultanément sur les deux verrous de pression (Fig. 36,2) et ouvrir le portillon pour la toilette à cassette.
- Fermer :**
- Fermer le portillon pour la toilette à cassette.
 - Insérer la clé dans le barillet (Fig. 36,1) et la tourner d'un quart de tour.
 - Retirer la clé.

7 Habitation

7.2.7 Raccordement 230 V du portillon extérieur

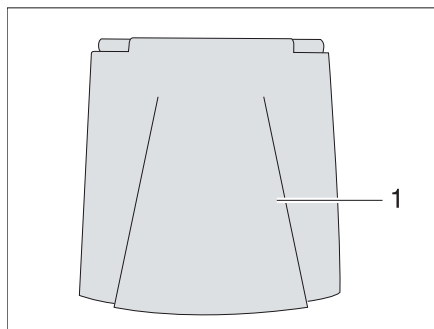


Fig. 37 Raccordement 230 V du portillon extérieur

- Ouvrir:*
- Basculer le portillon extérieur (Fig. 37,1) vers le haut.
- Fermer:*
- Faire basculer vers le bas le portillon extérieur (Fig. 37,1) et le fermer.

7.3 Chauffer



- ▶ En mode chauffage, le tuyau d'échappement de gaz de la penderie se met à chauffer. Ne pas conserver de vêtements sensibles à la chaleur à proximité du tuyau d'échappement de gaz (voir aussi chapitre 10).



- ▷ La manipulation du chauffage est décrite dans le chapitre 10.

7.4 Aération



- ▶ L'oxygène contenu dans le véhicule est consommé par la présence de personnes et par l'utilisation des appareils à gaz. Il est donc nécessaire de renouveler continuellement l'oxygène. Votre véhicule est équipé à cet effet d'aérations forcées (p. ex. lanternaux à aération forcée, aérateurs sur le toit ou dans le plancher). Ne pas couvrir ni boucher les aérations forcées, ni de l'intérieur ni de l'extérieur, p. ex. avec un matelas isotherme. Tenir dégagé l'accès des aérations forcées de la neige et des feuilles mortes. Il y a un risque d'étouffement du fait d'un taux élevé de CO₂.



- ▷ Dans certaines conditions météorologiques, des eaux de condensation peuvent se constituer sur les objets métalliques, malgré une ventilation suffisante (p. ex. sur le vissage du mécanisme de roulement sur plancher).
- ▷ Aux points de rupture (p. ex. au niveau des aérateurs, aux bords des lanternaux, au niveau des prises de courant, des fenêtres, sur les becs de remplissage, les portillons etc.), des ponts thermiques supplémentaires peuvent apparaître.

Eaux de condensation

Par une ventilation fréquente et précise, assurer un échange d'air continu. C'est seulement de cette façon qu'il est possible d'empêcher que des eaux de condensation se forment par temps froid. En combinant le chauffage, la répartition de l'air et l'aération, vous obtiendrez un climat agréable à l'intérieur du véhicule durant les saisons froides et le camping d'hiver. Aérer de temps en temps le véhicule lors de périodes d'immobilisation prolongées surtout en été en raison de l'accumulation de chaleur.

7

Habitation

7.5 Fenêtres



- ▷ Les fenêtres sont équipées de stores occultants et de moustiquaires. Après le déverrouillage, le store occultant et la moustiquaire se remettent automatiquement, grâce à un ressort, en position initiale. Pour ne pas endommager le mécanisme de traction, retenir le store occultant ou la moustiquaire et les ramener lentement en position initiale.
- ▷ **Ne pas laisser les stores fermés trop longtemps car les matériaux risquent de s'user davantage.**
- ▷ **Lorsque le store occultant est complètement fermé, cela peut causer une accumulation de chaleur entre le store et la vitre en cas de forte exposition au soleil. La fenêtre peut être endommagée. D'où la nécessité de ne fermer le store qu'aux deux tiers en cas de forte exposition au soleil.**
- ▷ Avant chaque départ, fermer les fenêtres.
- ▷ Selon le temps qu'il fait, fermer les fenêtres de façon à empêcher l'humidité de pénétrer dans la cellule.
- ▷ Pour ouvrir ou fermer les fenêtres projetantes, ouvrir ou fermer tous les leviers de verrouillage montés sur la fenêtre projetante.



- ▷ Avant de quitter le véhicule, fermer toujours les fenêtres.
- ▷ A l'intérieur de la double vitre en verre acrylique, des de la buée peut se former par condensation dans des conditions météorologiques extrêmes. La vitre est construite de façon à permettre une évaporation des eaux de condensation, lorsque les températures extérieures augmentent. Un endommagement de la double vitre en verre acrylique par des eaux de condensation n'est pas à craindre.

7.5.1 Fenêtre projetante avec bras pivotants



- ▷ Lors de l'ouverture des fenêtres projetantes, veiller à ce qu'elles ne soient pas vrillées. Ouvrir et fermer les fenêtres projetantes de façon régulières.

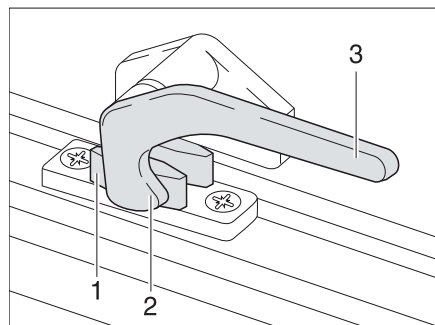


Fig. 38 Levier de verrouillage en position "Fermé"

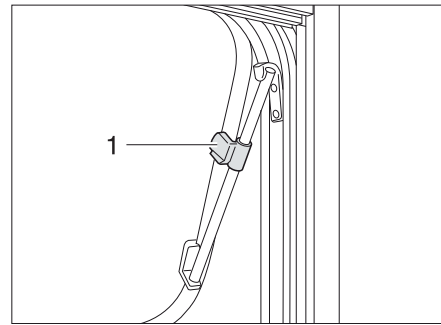


Fig. 39 Fenêtre projetante avec bras pivotants, ouverte

- Ouvrir :**
- Tourner le levier de verrouillage (Fig. 38,3) d'un quart de tour vers le centre de la fenêtre.
 - Ouvrir la fenêtre projetante jusqu'à la position voulue et la bloquer avec la molette (Fig. 39,1).

La fenêtre projetante reste dans la position souhaitée.

7

Habitation

Fermer :

- Tourner la molette (Fig. 39,1) jusqu'à ce que le dispositif de blocage soit libéré.
- Fermer la fenêtre projetante.
- Tourner le levier de verrouillage (Fig. 38,3) d'un quart de tour vers le cadre de la fenêtre. Le tenon de verrouillage (Fig. 38,2) se trouve sur le côté intérieur du verrouillage de fenêtre (Fig. 38,1).

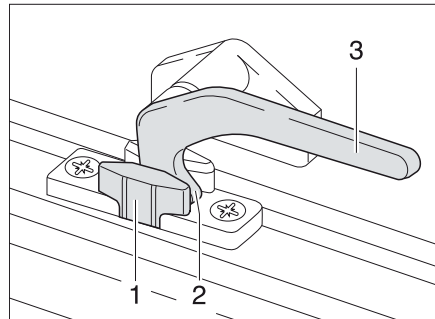


Fig. 40 Levier de verrouillage en position "Aération permanente"

Aération permanente

La fenêtre projetante peut être ouverte en 2 positions différentes grâce au levier de verrouillage :

- En position "Aération permanente" (Fig. 40)
- En position "Fermé" (Fig. 38)

Pour positionner la fenêtre projetante en position "Aération permanente" :

- Tourner le levier de verrouillage (Fig. 40,3) d'un quart de tour vers le centre de la fenêtre.
- Pousser la fenêtre projetante légèrement vers l'extérieur.
- Remettre le levier de verrouillage en position initiale. Le tenon de verrouillage (Fig. 40,2) doit pénétrer alors dans le logement prévu à cet effet dans le verrouillage de fenêtre (Fig. 40,1).

Pendant le voyage, la fenêtre projetante ne doit pas être mise en position "Aération permanente".

Par temps pluvieux, de la condensation peut pénétrer dans la zone d'habitation si la fenêtre projetante est en position "aération permanente". Il est donc recommandé de fermer entièrement les fenêtres projetantes.

7

Habitation

7.5.2 Fenêtre projetante avec bras automatiques



- ▷ Ouvrir complètement la fenêtre de façon à débloquer les crans d'arrêt. Si les crans ne sont pas débloqués et que la fenêtre est tout de même fermée, il se peut que la fenêtre soit arrachée en raison d'une contre-pression importante.
- ▷ Lors de l'ouverture des fenêtres projetantes, veiller à ce qu'elles ne soient pas vrillées. Ouvrir et fermer les fenêtres projetantes de façon régulières.

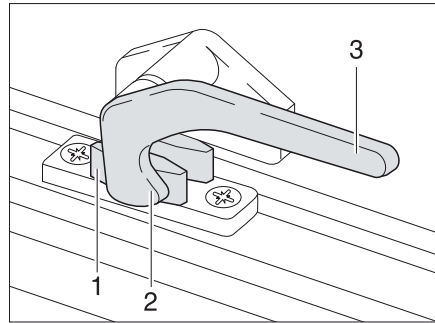


Fig. 41 Levier de verrouillage en position "Fermé"

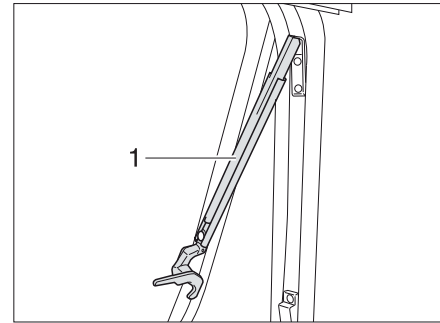


Fig. 42 Fenêtre projetante avec bras automatiques, ouverte

- Ouvrir :**
- Tourner le levier de verrouillage (Fig. 41,3) d'un quart de tour vers le centre de la fenêtre.
 - Ouvrir la fenêtre projetante jusqu'au cran d'arrêt souhaité. Le bras automatique (Fig. 42,1) s'enclenche automatiquement.

La fenêtre projetante reste dans la position souhaitée.

- Fermer :**
- Ouvrir la fenêtre projetante jusqu'à ce que le dispositif de blocage soit libéré.
 - Fermer la fenêtre projetante.
 - Tourner le levier de verrouillage (Fig. 41,3) d'un quart de tour vers le cadre de la fenêtre. Le tenon de verrouillage (Fig. 41,2) se trouve sur le côté intérieur du verrouillage de fenêtre (Fig. 41,1).

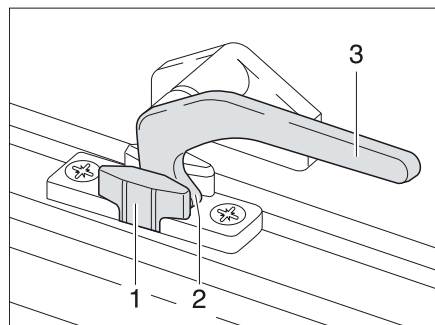


Fig. 43 Levier de verrouillage en position "Aération permanente"

Aération permanente

La fenêtre projetante peut être ouverte en deux positions différentes grâce au levier de verrouillage :

- En position "Aération permanente" (Fig. 43)
- En position "Fermé" (Fig. 41).

Pour positionner la fenêtre projetante en position "Aération permanente" :

7

Habitation

- Tourner le levier de verrouillage (Fig. 43,3) d'un quart de tour vers le centre de la fenêtre.
- Pousser la fenêtre projetante légèrement vers l'extérieur.
- Tourner le levier de verrouillage d'un quart de tour vers le cadre de la fenêtre. Le tenon de verrouillage (Fig. 43,2) doit pénétrer alors dans le logement prévu à cet effet dans le verrouillage de fenêtre (Fig. 43,1).

Pendant le voyage, la fenêtre projetante ne doit pas être mise en position "Aération permanente".

Par temps pluvieux, de la condensation peut pénétrer dans la zone d'habitation si la fenêtre projetante est en position "aération permanente". Il est donc recommandé de fermer entièrement les fenêtres projetantes.

7.5.3 Store occultant et moustiquaire



- ▷ **Ouvrir les stores avant chaque départ. Si les stores sont fermés, l'arbre de barillet peut être endommagé par les secousses.**



- ▷ Les stores sont équipés d'une poignée ou de deux selon la grandeur de la fenêtre.

Les fenêtres sont équipées de stores occultants et de moustiquaires. Le store occultant et la moustiquaire peuvent être utilisés indépendamment l'un de l'autre.

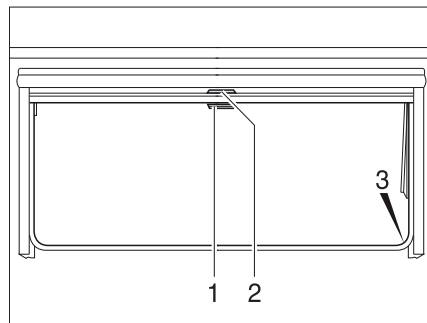


Fig. 44 Fenêtre projetante

Store occultant Le store occultant se trouve dans le caisson du haut.

- Fermer :*
- Tirer le store occultant vers le bas en le maintenant par la poignée (Fig. 44,2). Lorsque le store occultant est complètement fermé, l'accrocher des deux côtés du cadre de la fenêtre dans le dispositif de blocage (Fig. 44,3).
- Ouvrir :*
- Lorsque le store occultant est complètement fermé : Appuyer sur la poignée (Fig. 44,2) vers le bas tout en la tirant légèrement vers l'intérieur. Décrocher à droite et à gauche le store occultant du dispositif de blocage du cadre de la fenêtre.
 - Si le store occultant se trouve dans une position intermédiaire : Tirer la poignée (Fig. 44,2) vers le bas jusqu'à ce que le dispositif de blocage se débloque.
 - Laisser revenir lentement le store occultant en la maintenant par la poignée.

7

Habitation

Moustiquaire

La moustiquaire se trouve dans le caisson du haut.

- Fermer :*
- Tirer la moustiquaire par la poignée (Fig. 44,1) vers le bas et l'accrocher des deux côtés sur le cadre de la fenêtre dans le dispositif de blocage (Fig. 44,3).
- Ouvrir :*
- Appuyer sur la poignée (Fig. 44,1) vers le bas tout en la tirant légèrement vers l'intérieur. Décrocher à droite et à gauche la moustiquaire des dispositifs de blocage du cadre de la fenêtre.
 - Laisser revenir lentement la moustiquaire en la maintenant par la poignée.

7.6 Lanterneaux

Selon les modèles, les lanterneaux du véhicule sont montés avec ou sans aération forcée. Si un lanterneau est monté sans aération forcée, l'aération forcée est effectuée par les aérateurs de toit.



- ▶ Toujours laisser les ouvertures de l'aération forcée libres. Ne jamais recouvrir les aérations forcées, p. ex. avec un matelas isotherme, ou les bloquer. Tenir dégagé l'accès des aérations forcées de la neige et des feuilles mortes.



- ▷ Les lanterneaux sont équipés de stores occultants ou de dispositifs occultants plissés, et de moustiquaires ou de moustiquaires pliables. Après le déverrouillage, le store occultant et la moustiquaire se remettent automatiquement, grâce à un ressort, en position initiale. Pour ne pas endommager le mécanisme de traction, retenir le store occultant ou la moustiquaire et les ramener lentement en position initiale.
- ▷ **Ne pas laisser les stores fermés trop longtemps car les matériaux risquent de s'user davantage.**
- ▷ **Lorsque le store occultant ou le dispositif occultant plissé sont complètement fermés, cela peut causer une accumulation de chaleur entre le store occultant/dispositif occultant plissé et le lanterneau en cas de forte exposition au soleil. Le lanterneau peut être endommagé. D'où la nécessité de ne fermer le store occultant/dispositif occultant plissé qu'aux deux tiers en cas de forte exposition au soleil. Entrouvrir le lanterneau ou le mettre en position de ventilation.**
- ▷ Selon le temps qu'il fait, fermer les lanterneaux de façon à empêcher l'humidité de pénétrer dans la cellule.
- ▷ Ne pas monter sur les lanterneaux.
- ▷ Avant chaque départ, fermer les lanterneaux.
- ▷ Avant chaque départ, vérifier le verrouillage des lanterneaux.
- ▷ Ouvrir les stores occultants et les dispositifs occultants plissés avant chaque départ.
- ▷ **Enduire les joints des lanterneaux de talc au moins 2 fois par an.**
- ▷ **Avant de quitter le véhicule, fermer toujours les lanterneaux.**



7

Habitation

7.6.1 Lanterneau à pousoirs

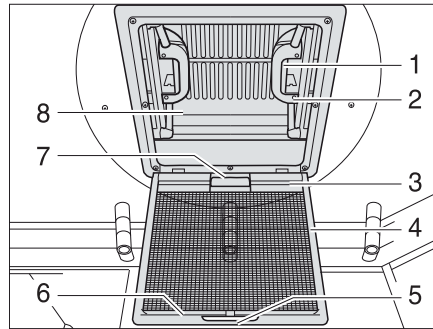


Fig. 45 Lanterneau à pousoirs

Le lanterneau peut être relevé sur un ou sur les deux côtés. Selon les modèles, le lanterneau est équipé d'un store occultant.

- Ouvrir:**
- Tirer sur la poignée (Fig. 45,5).
 - Rabattre la moustiquaire (Fig. 45,4) vers le bas.
 - Appuyer sur le verrou (Fig. 45,1) vers l'intérieur du lanterneau (Fig. 45,8). Pousser le lanterneau simultanément vers le haut par la poignée (Fig. 45,2).
 - Faire basculer la moustiquaire (Fig. 45,4) vers le haut jusqu'à ce qu'elle s'enclenche.

- Fermer:**
- Tirer sur la poignée (Fig. 45,5).
 - Rabattre la moustiquaire (Fig. 45,4) vers le bas.
 - Tirer fortement le lanterneau (Fig. 45,8) vers le bas par les deux poignées (Fig. 45,2) jusqu'à ce que les deux verrous (Fig. 45,1) s'encliquettent.
 - Faire basculer la moustiquaire (Fig. 45,4) vers le haut jusqu'à ce qu'elle s'enclenche.

Store occultant Pour fermer et ouvrir le store occultant:

- Fermer:**
- Tirer le store occultant par la poignée (Fig. 45,7) et accrocher la barre d'accrochage (Fig. 45,3) dans la barre de retenue (Fig. 45,6) de la moustiquaire.

- Ouvrir:**
- Détacher la barre d'accrochage (Fig. 45,3) de la barre de retenue (Fig. 45,6) et laisser revenir lentement le store occultant.

7

Habitation

7.6.2 Lanterneau Heki (mini et midi)

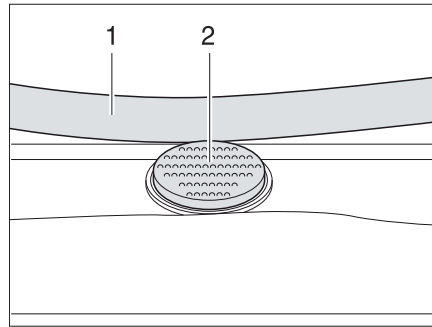


Fig. 46 Bouton de sûreté sur le lanterneau Heki

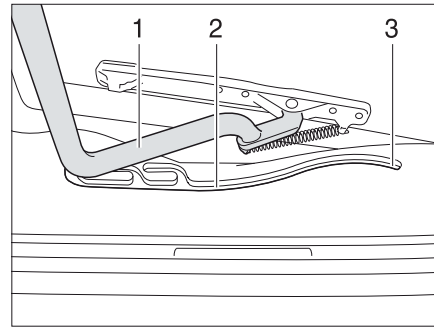


Fig. 47 Lanterneau Heki, glissière

Le lanterneau Heki est projeté d'un seul côté.

- Ouvrir :**
- Appuyer sur le bouton de sûreté (Fig. 46,2) et tirer l'étrier (Fig. 46,1) vers le bas avec les deux mains.
 - Tirer l'étrier (Fig. 47,1) dans les glissières (Fig. 47,2) jusqu'à la position la plus reculée (Fig. 47,3).
- Fermer :**
- Pousser l'étrier (Fig. 47,1) légèrement vers le haut avec les deux mains.
 - Repousser l'étrier dans les glissières.
 - Pousser l'étrier vers le haut avec les deux mains jusqu'à ce que ce dernier se trouve au-dessus du bouton de sûreté (Fig. 46,2).

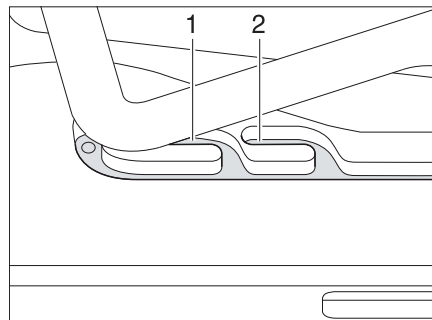


Fig. 48 Lanterneau Heki en position de ventilation

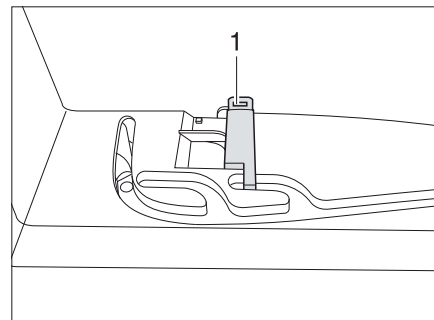


Fig. 49 Verrouillage position de ventilation

Position de ventilation

Il est possible d'amener le lanterneau Heki en deux positions de ventilation : Position pour mauvais temps (Fig. 48,1) et position intermédiaire (Fig. 48,2). Suivant le modèle, il est possible de verrouiller le lanterneau en position intermédiaire avec le verrou (Fig. 49,1).

- Appuyer sur le bouton de sûreté (Fig. 46,2) et tirer l'étrier (Fig. 46,1) vers le bas avec les deux mains.
- Tirer l'étrier dans les glissières (Fig. 47,2) jusqu'à la position souhaitée.
- Pousser légèrement l'étrier vers le haut, le pousser dans la glissière choisie (Fig. 48,1 ou 2) et le verrouiller si nécessaire.

7

Habitation

Dispositif occultant plissé

Pour fermer et ouvrir le dispositif occultant plissé :

- Fermer :*
- Tirer le dispositif occultant plissé par la poignée et le relâcher lorsqu'il a atteint la position voulue. Le dispositif occultant plissé reste alors à cette position.
- Ouvrir :*
- Placer lentement le dispositif occultant plissé en position initiale.

Moustiquaire

Pour fermer et ouvrir la moustiquaire :

- Fermer :*
- Tirer la moustiquaire par la poignée jusqu'à toucher la poignée du dispositif occultant plissé située vis-à-vis.
- Ouvrir :*
- Pousser la poignée de la moustiquaire vers l'arrière. Le dispositif de blocage sera alors débloqué.
 - Laisser revenir lentement la moustiquaire en la maintenant par la poignée.

7.6.3 Lanterneau Heki

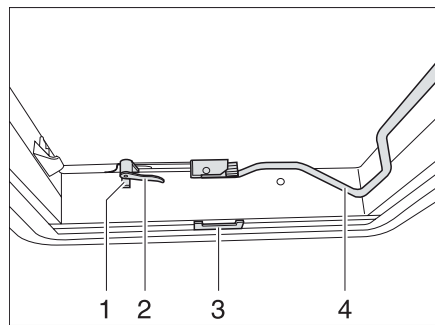


Fig. 50 Lanterneau Heki, fermé

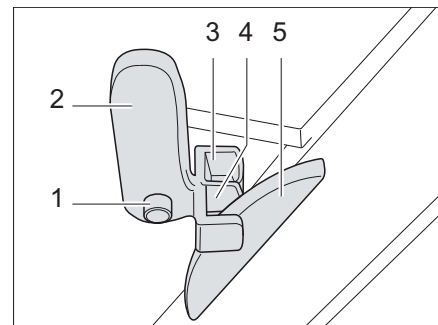


Fig. 51 Lanterneau Heki en position de ventilation 1

Le lanterneau Heki peut être projeté d'un seul côté.

- Ouvrir :*
- Appuyer sur le bouton de sûreté (Fig. 50,1) et tourner d'un quart de tour vers l'intérieur le levier de verrouillage (Fig. 50,2).
 - Tirer l'étrier (Fig. 50,4) vers le bas, hors du dispositif de blocage.
 - Pousser le lanterneau Heki avec l'étrier vers le haut.
 - Appuyer à nouveau l'étrier dans le dispositif de blocage.
- Fermer :*
- Tirer l'étrier (Fig. 50,4) vers le bas, hors du dispositif de blocage.
 - Tirer le lanterneau Heki vers le bas par l'étrier.
 - Tourner le levier de verrouillage (Fig. 50,2 et Fig. 51,2) d'un quart de tour. Le nez du dispositif de verrouillage du toit (Fig. 51,5) doit s'enclencher dans la fourche de verrouillage (Fig. 51,3).
 - Appuyer à nouveau l'étrier dans le dispositif de blocage.

7

Habitation

*Position de ventilation
(variante 1) :*

- Ouvrir le lanterneau Heki et le pousser légèrement vers l'extérieur.
- Enfoncer le bouton de sûreté (Fig. 51,1) et remettre le levier de verrouillage (Fig. 51,2) dans sa position initiale. Le nez du dispositif de verrouillage du toit (Fig. 51,5) doit s'enclencher dans la fourche de verrouillage (Fig. 51,4) inférieure.
- Appuyer à nouveau l'étrier dans le dispositif de blocage.

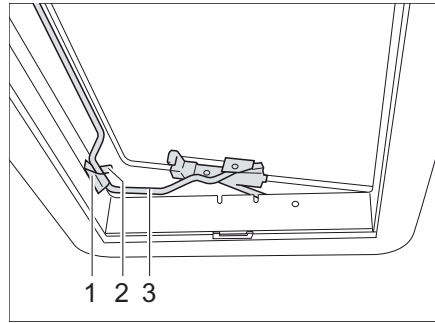


Fig. 52 Lanterneau Heki en position de ventilation 2

*Position de ventilation
(variante 2) :*

- Ouvrir le lanterneau Heki.
- Insérer l'étrier (Fig. 52,3) dans le support (Fig. 52,1).
- Placer le levier (Fig. 52,2) sur l'étrier.

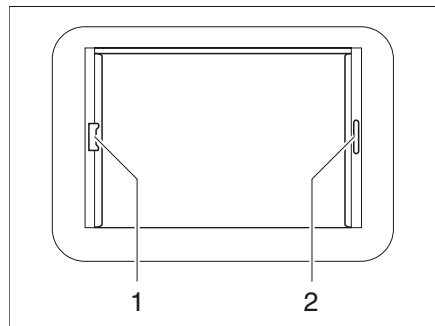


Fig. 53 Lanterneau Heki, verrouillage du store

Dispositif occultant plissé

Pour fermer et ouvrir le dispositif occultant plissé :

Fermer :

- Tirer le dispositif occultant plissé par la poignée (Fig. 53,2) et le relâcher lorsqu'il a atteint la position voulue. Le dispositif occultant plissé reste alors à cette position.

Ouvrir :

- Placer lentement le dispositif occultant plissé en position initiale.

Moustiquaire

Pour fermer et ouvrir la moustiquaire :

Fermer :

- Tirer sur la poignée (Fig. 53,1) de la moustiquaire jusqu'à toucher la poignée du dispositif occultant plissé (Fig. 53,2) située vis-à-vis et la faire s'enclencher.

Ouvrir :

- Appuyer sur la poignée de la moustiquaire vers l'arrière et le haut et décrocher la moustiquaire du dispositif occultant plissé (Fig. 53,2).
- Laisser revenir lentement la moustiquaire en la maintenant par la poignée.

7

Habitation

7.6.4 Lanterneau à manivelle

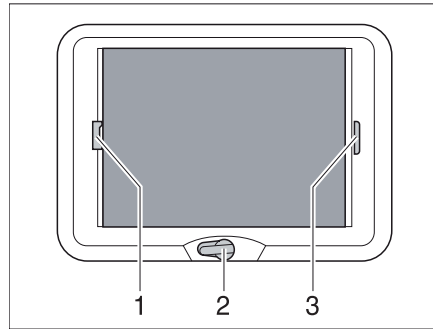


Fig. 54 Lanterneau à manivelle

Le lanterneau à manivelle peut être ouvert avec une manivelle.

- Ouvrir :*
- Tourner la manivelle (Fig. 54,2) jusqu'à ressentir une résistance (angle d'ouverture max. 70°).
- Fermer :*
- Tourner la manivelle jusqu'à ce que le lanterneau à manivelle soit fermé. Le lanterneau à manivelle peut être verrouillé au bout de deux ou trois tours supplémentaires.
 - Vérifier le dispositif de verrouillage. Pour cela, appuyer la main contre le verre acrylique.

Dispositif occultant plissé

La fermeture du dispositif occultant peut être déterminée au choix. Si le dispositif occultant plissé est verrouillé avec la moustiquaire, la moustiquaire est entraînée lors de la fermeture du dispositif occultant plissé.

- Fermer :*
- Tirer la poignée du dispositif occultant plissé (Fig. 54,3) et le relâcher lorsqu'il a atteint la position voulue. Le dispositif occultant plissé reste alors à cette position.
- Ouvrir :*
- Placer lentement le dispositif occultant plissé en position initiale.

Moustiquaire

Si la moustiquaire est verrouillée avec le dispositif occultant plissé, le dispositif occultant plissé est entraîné lors de la fermeture de la moustiquaire.

- Fermer :*
- Tirer sur la poignée (Fig. 54,1) de la moustiquaire jusqu'à toucher la poignée du dispositif occultant plissé (Fig. 54,3) située vis-à-vis et la faire s'enclencher.
- Ouvrir :*
- Appuyer sur la poignée de la moustiquaire (Fig. 54,1) vers l'arrière et le haut et décrocher la moustiquaire du dispositif occultant plissé (Fig. 54,3).
 - Placer la moustiquaire lentement en position initiale.

7 Habitation

7.7 Tables

7.7.1 Table suspendue avec un pied d'appui à joint

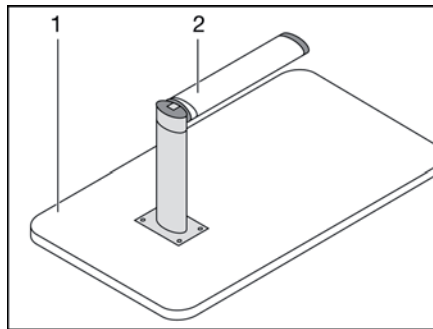


Fig. 55 Sommier de lit

La table peut être utilisée en tant que sommier de lit grâce au pied d'appui à joint.

Conversion en sommier de lit :

- Soulever légèrement le plateau de table (Fig. 55,1) à l'avant d'env. 45°.
- Tirer la partie inférieure du pied de table (Fig. 55,2) vers le bas et le rabattre de 90°.
- Enlever la table de la baguette de support.
- Placer la table dans la baguette de support inférieure.

7.7.2 Table à hauteur réglable de la dinette en U



- ▷ La table à hauteur réglable n'est pas fixée au sol. Avant un trajet, abaisser la table à hauteur réglable jusqu'à la butée inférieure et la fixer avec les sangles (Fig. 57,1) en dessous des banquettes.

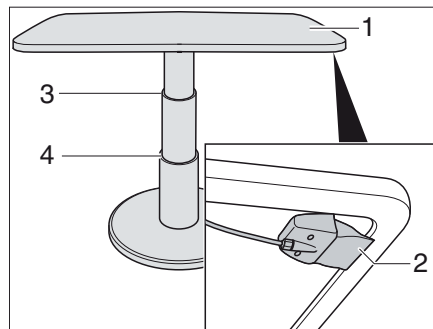


Fig. 56 Table à hauteur réglable de la dinette en U

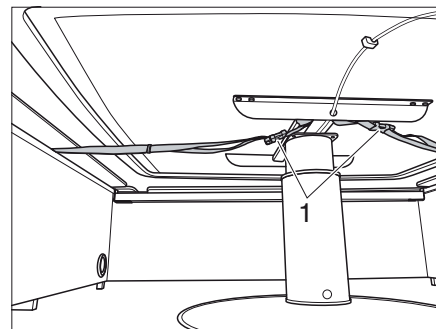


Fig. 57 Sécurisation de la table à hauteur réglable avec des sangles

La table à hauteur réglable peut être utilisée en tant que sommier de lit grâce à son mécanisme de réglage de hauteur.

Conversion en sommier de lit:

- Tirer le levier de verrouillage (Fig. 56,2) vers le haut et le maintenir.
- Pousser le plateau de table (Fig. 56,1) au centre vers le bas jusqu'à la butée désirée (Fig. 56,3 ou 4).
- Relâcher le levier de verrouillage. La table à hauteur réglable est verrouillée.

7

Habitation

7.7.3 Table à hauteur réglable

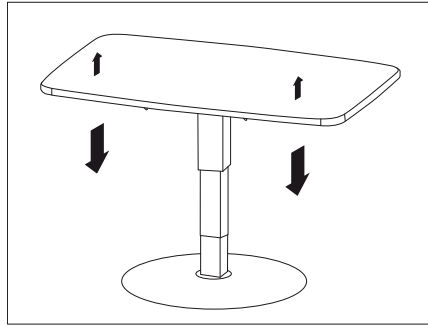


Fig. 58 Table à hauteur réglable

La table à hauteur réglable peut être utilisée en tant que sommier de lit grâce à son mécanisme de réglage de hauteur.

En sommier de lit : ■ Pousser le plateau de table vers le bas jusqu'à atteindre la hauteur souhaitée.

Utilisation en tant que table : ■ Pousser brièvement le plateau de table vers le bas.

Le plateau de table remonte tout seul jusqu'à la hauteur de la table.

7.8 Téléviseur



- ▶ Avant chaque départ, enlever le téléviseur du support et le ranger dans un endroit sûr.
- ▶ Avant chaque départ, placer l'écran plat et son support dans leur position initiale et les sécuriser. Si le support de l'écran est monté dans un meuble télévision : Fermer le meuble télévision.
- ▶ Vérifier avant chaque départ que l'antenne est en position rangée. Risque d'accidents !

Écran plat à bras articulé

L'écran plat est fixé à un bras articulé.

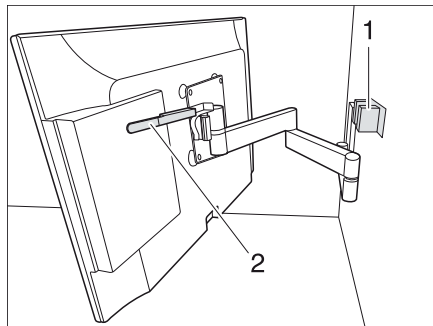


Fig. 59 Support à bras articulé

Positionner l'écran plat à bras articulé:

- Pousser le levier (Fig. 59,2) vers le bas pour détacher l'écran plat du dispositif de blocage (Fig. 59,1). Relâcher le levier.
- Faire pivoter l'écran plat dans la position désirée.
- Saisir l'écran plat des deux mains sur les bords supérieur et inférieur et régler l'inclinaison désirée.

7

Habitation

7.9 Luminaires



- ▶ Les ampoules et leurs supports peuvent devenir brûlants.
- ▶ Avant de toucher les ampoules et les supports de feux, les laisser refroidir.
- ▶ Lorsque la lampe est allumée ou encore chaude, l'écart de sécurité avec des objets inflammables comme des doubles rideaux ou des rideaux doit toujours être de 30 cm au minimum. Risque d'incendie !

Selon le modèle, les lampes sont équipées d'ampoules halogènes, néon ou DEL. Pour les indications de changement des ampoules et le cas échéant des piles, voir chapitre 13.

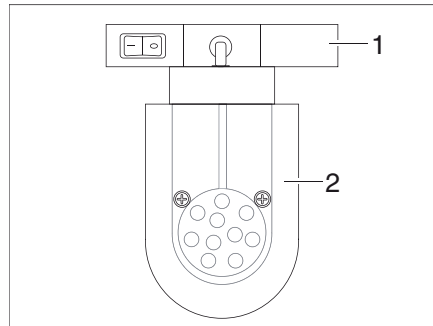


Fig. 60 Spot DEL (exemple)

Déplacer le spot DEL :

- Saisir le support (Fig. 60,1) et le tourner de 90°.
- Retirer le spot DEL (Fig. 60,2) du système de rail.
- Placer le spot DEL (Fig. 60,2) à la position désirée dans le système de rail et le tourner de 90°.

7 Habitation

7.10 Lits

7.10.1 Lit superposé



- ▶ Utiliser les lits superposés uniquement avec filet de sécurité tendu ou dispositif de protection contre les chutes (selon le modèle).
- ▶ Soumettre le lit superposé à une charge maximale de 80 kg.
- ▶ Ne jamais laisser les enfants sans surveillance dans le lit superposé.
- ▶ En particulier avec les enfants de moins de 6 ans, veiller toujours à ce qu'ils ne puissent pas tomber du lit superposé.
- ▶ Utiliser des lits pour enfants séparés, adaptés ou spéciaux pour le voyage.

Selon les modèles, le véhicule est équipé d'un lit superposé. Le lit superposé peut être utilisé immédiatement sans opérations de transformation supplémentaires. Toujours monter sur le lit supérieur avec l'échelle de montée en série.

7.10.2 Lit fixe (ressort à pression de gaz)

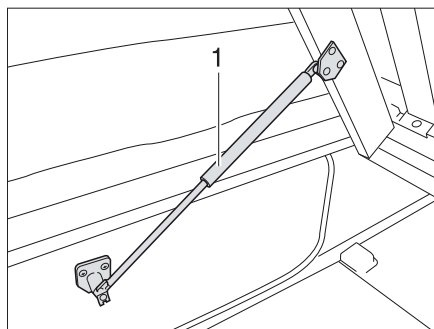


Fig. 61 Lit fixe

Sous le lit se trouve un espace de rangement. Pour ranger ou retirer des objets de l'espace de rangement à partir de l'intérieur du véhicule, rabattre le sommier à lattes vers le haut.

- Ouvrir :*
- Soulever le matelas par l'avant et le déposer sur le cache.
 - Soulever le sommier à lattes. Les ressorts à pression de gaz (Fig. 61,1) maintiennent le sommier à lattes en position ouverte.
- Fermer :*
- Pousser le sommier à lattes vers le bas en forçant la résistance des ressorts à pression de gaz.
 - Si nécessaire, appuyer le matelas derrière le cache.

7

Habitation

7.11 Transformer les dînettes en couchage



- ▶ En cas d'accident, de freinage d'urgence ou sur des routes accidentées, les coussins supplémentaires, dont la partie inférieure est renforcée, peuvent être projetés à travers le véhicule et endommager des éléments de l'équipement. Ranger les coussins supplémentaires en lieu sûr avant chaque départ ou les bloquer avec les sangles de retenue prévues à cet effet.

7.11.1 Groupe de banquettes longues et dînette latérale



- ▶ Selon le modèle, la dînette peut avoir une forme et une position différentes de celles présentées ici.

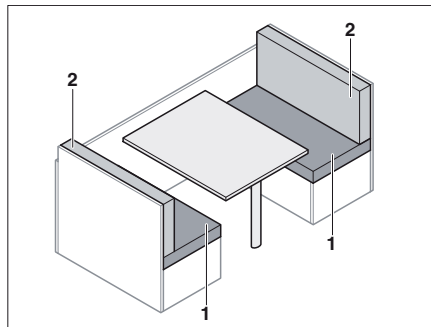


Fig. 62 Avant la transformation

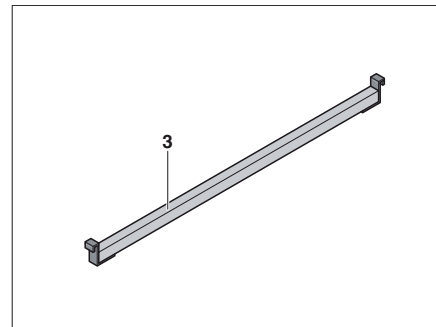


Fig. 63 Barrette supplémentaire

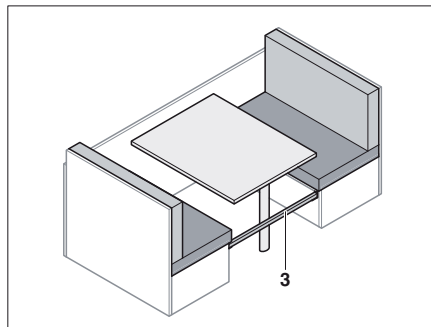


Fig. 64 Placer la plaque de renforcement

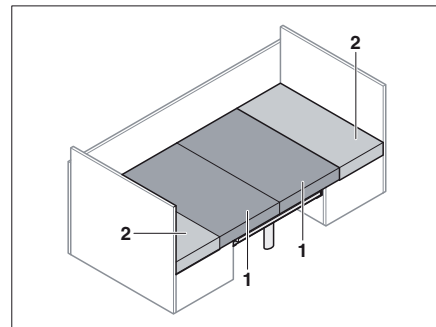


Fig. 65 Après la transformation

- Placer la barrette supplémentaire (Fig. 64,3) entre les banquettes.
- Transformer la table en sommier de lit (voir paragraphe 7.7).
- Tirer les coussins d'assise (Fig. 65,1) vers le centre.
- Placer les coussins de dossier (Fig. 65,2) entre les coussins d'assise et la cloison.

7

Habitation

7.11.2 Dînette en U

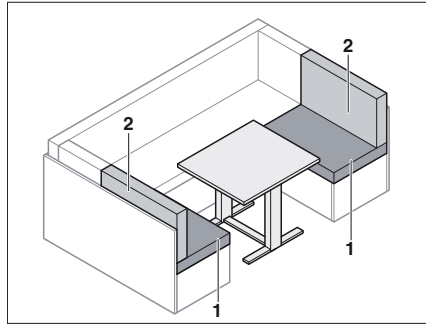


Fig. 66 Avant la transformation

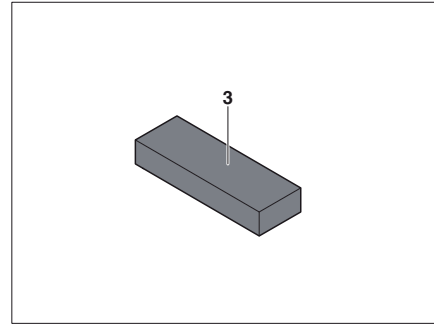


Fig. 67 Coussin supplémentaire

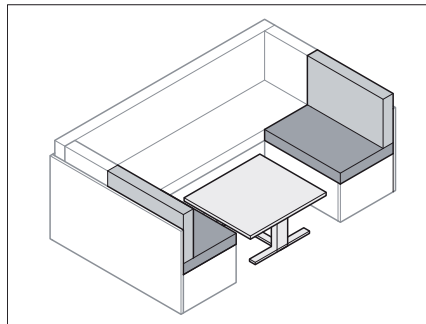


Fig. 68 Transformation de la table

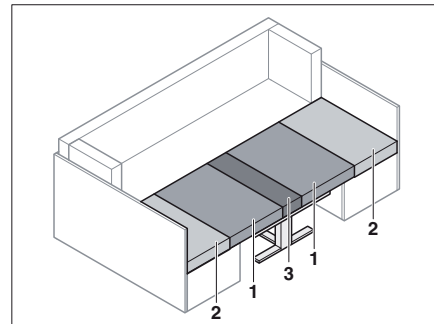


Fig. 69 Après la transformation

- Transformer la table (Fig. 68) en sommier de lit (voir paragraphe 7.7).
- Retirer les coussins de dossier (Fig. 69,2).
- Tirer les coussins d'assise (Fig. 69,1) vers le centre.
- Placer les coussins de dossier (Fig. 69,2) entre les coussins d'assise (Fig. 69,1) et la paroi extérieure.
- Placer le coussin supplémentaire (Fig. 69,3) entre les coussins d'assise (Fig. 69,1) sur la table.

7

Habitation

7.11.3 Dînette arrière

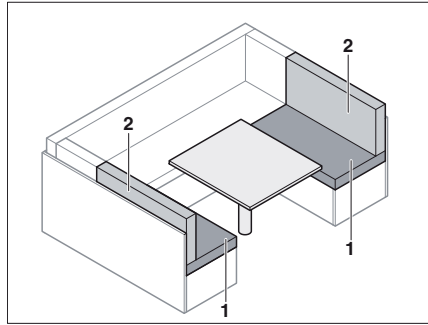


Fig. 70 Avant la transformation

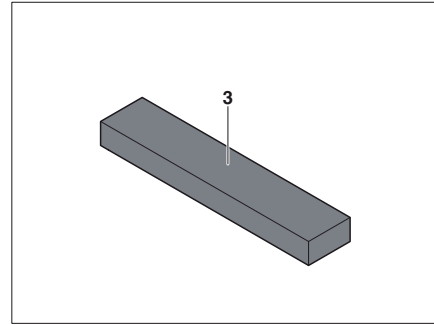


Fig. 71 Coussin supplémentaire

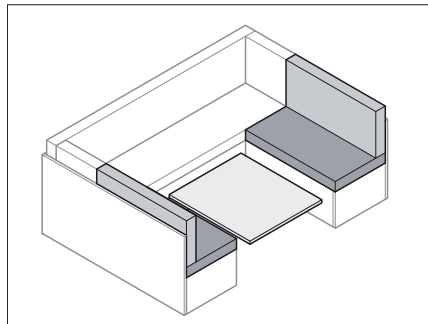


Fig. 72 Transformation de la table

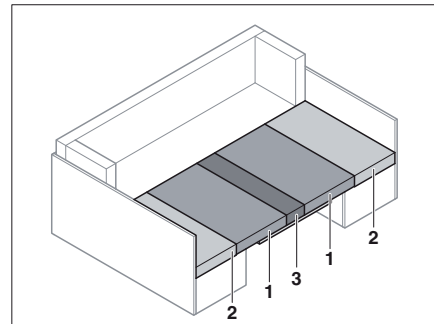


Fig. 73 Après la transformation

- Transformer la table (Fig. 72) en sommier de lit (voir paragraphe 7.7).
- Retirer les coussins de dossier (Fig. 70,2).
- Tirer les coussins d'assise (Fig. 73,1) vers le centre.
- Placer les coussins de dossier (Fig. 73,2) entre les coussins d'assise (Fig. 73,1) et la paroi extérieure.
- Placer le coussin supplémentaire (Fig. 73,3) entre les coussins d'assise (Fig. 73,1) sur la table.

7.11.4 Dînette à banquettes opposées

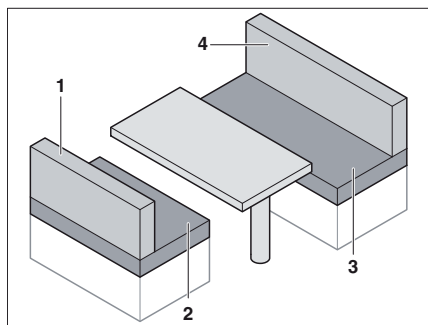


Fig. 74 Avant la transformation

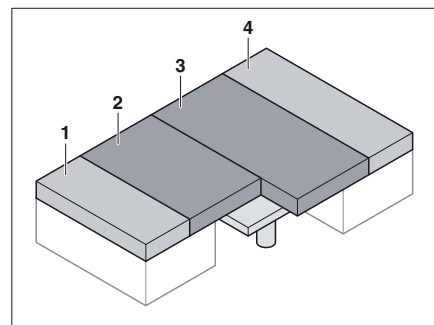


Fig. 75 Après la transformation

- Retirer les coussins de dossier (Fig. 74,1 et 4).
- Transformer la table en sommier de lit (voir paragraphe 7.7).
- Tirer les coussins d'assise (Fig. 75,2 et 3) vers le centre.
- Placer les coussins de dossier (Fig. 75,1 et 4) entre les coussins d'assise (Fig. 75,2 et 3) et la paroi extérieure.

7

Habitation

7.11.5 Rallonge latérale de lit

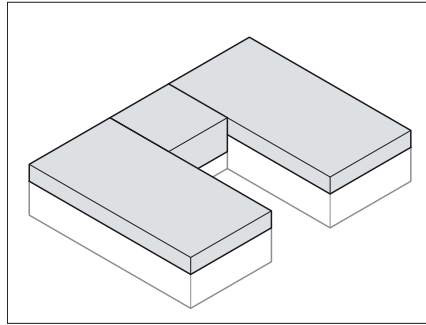


Fig. 76 Avant la transformation

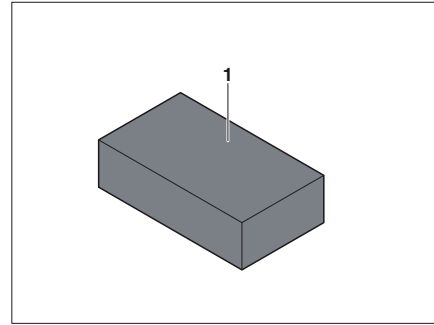


Fig. 77 Coussin supplémentaire

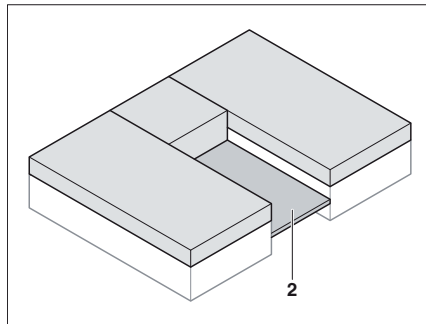


Fig. 78 Déployer le sommier à lattes

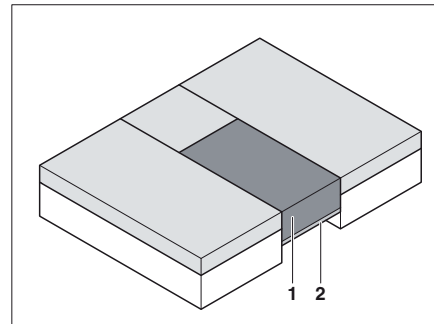


Fig. 79 Après la transformation

- Déployer le sommier à lattes (Fig. 78,2) entre les lits simples.
- Poser le coussin supplémentaire (Fig. 79,1) sur le sommier à lattes déployé (Fig. 79,2).

7

Habitation

7.12 Séparation de la zone à coucher

Selon le modèle, la zone à coucher à l'arrière peut être séparée à l'aide d'un rideau pliant ou d'une porte coulissante.



- ▷ Les portes coulissantes ou rideaux pliants peuvent frapper de manière incontrôlée pendant le trajet. Ceci peut conduire à des dommages matériels. Ouvrir la séparation de la zone à coucher avant le départ et la fixer avec la bande de sécurité.

7.12.1 Porte coulissante

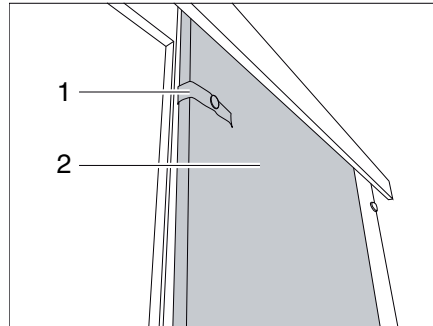


Fig. 80 Porte coulissante

Fermer la porte coulissante:

- Détacher la bande de sécurité (Fig. 80,1).
- Tirer la porte coulissante (Fig. 80,2) en position de fermeture.

Ouvrir la porte coulissante:

- Amener la porte coulissante (Fig. 80,2) dans la position d'ouverture.
- Fixer la porte coulissante avec la bande de sécurité (Fig. 80,1).

7.12.2 Rideau pliant

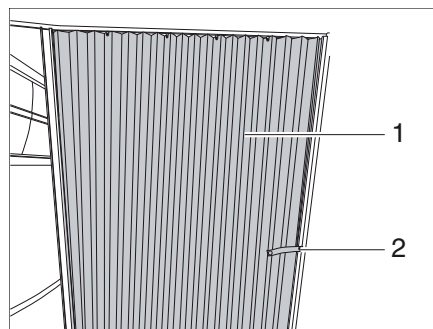


Fig. 81 Rideau pliant

Fermer le rideau:

- Détacher la bande de sécurité (Fig. 81,2).
- Tirer le rideau pliant (Fig. 81,1) en position de fermeture.

Ouvrir le rideau:

- Amener le rideau pliant (Fig. 81,1) dans la position d'ouverture.
- Fixer le rideau pliant avec la bande de sécurité (Fig. 81,2).

8 Installation de gaz

Sommaire du chapitre

Vous trouverez dans ce chapitre des indications concernant l'installation de gaz de votre véhicule.

Les indications concernent en particulier :

- la sécurité
- la consommation de gaz
- le changement de bouteilles de gaz
- les robinets d'arrêt de gaz
- le raccordement externe de gaz
- le dispositif de commutation automatique

L'utilisation des appareils fonctionnant au gaz du véhicule est décrit au chapitre 10.

8.1 Généralités



- ▶ Avant chaque départ, avant de quitter le véhicule ou quand les appareils à gaz ne sont pas utilisés, fermer tous les robinets d'arrêt de gaz et le robinet principal sur la bouteille de gaz.
- ▶ Aucun appareil (p.ex. chauffage ou réfrigérateur) ne doit être utilisé pendant le plein du réservoir, sur les ferries ou dans les garages quand il fonctionne avec une flamme à nu. Risque d'explosion !
- ▶ Ne pas mettre un appareil fonctionnant avec une flamme à nu en service dans des pièces fermées (telle que les garages). Danger d'empoisonnement et d'étouffement !
- ▶ L'installation de gaz doit être entretenue, réparée ou modifiée uniquement par un atelier spécialisé agréé.
- ▶ Faire contrôler l'installation de gaz par un atelier spécialisé agréé, conformément aux dispositions nationales, avant de la mettre en service. Ceci est également valable pour des véhicules qui sont retirés provisoirement de la circulation. En cas de modifications au niveau de l'installation de gaz, faire contrôler celle-ci immédiatement par un atelier spécialisé agréé.
- ▶ Le régulateur de pression du gaz et les tuyaux d'échappement de gaz doivent, eux aussi, être contrôlés. Le régulateur de pression du gaz doit être remplacé au bout de 10 ans maximum. La responsabilité de la mesure incombe au propriétaire du véhicule.
- ▶ En cas de problème sur l'installation de gaz (odeur de gaz, consommation de gaz élevée), il y a un risque d'explosion ! Fermer immédiatement le robinet principal de la bouteille de gaz. Ouvrir les fenêtres et les portes et bien aérer.
- ▶ En cas de défaillance de l'installation de gaz : Ne pas fumer, ne pas allumer de flamme nue et ne pas actionner d'interrupteur électrique (interrupteur d'éclairage etc.).
- ▶ Veiller à une aération suffisante avant la mise en service de la cuisine. Ouvrir les fenêtres et le lanterneau.
- ▶ Ne pas utiliser le réchaud à gaz ou le four à gaz comme source de chauffage.
- ▶ En cas d'existence de plusieurs appareils à gaz, chaque appareil à gaz doit être doté d'un robinet d'arrêt de gaz. Fermer les robinets d'arrêt de gaz correspondant aux appareils qui ne sont pas utilisés.
- ▶ Le système de sécurité d'allumage doit couper l'alimentation en gaz en l'espace d'une minute après l'extinction de la flamme. On entend alors un clic perceptible. Contrôler de temps en temps cette fonction.

8

Installation de gaz



- ▶ Les appareils installés dans votre véhicule ont été mis au point pour fonctionner exclusivement au gaz de propane, de butane ou avec un mélange des deux. Le régulateur de pression du gaz ainsi que tous les appareils à gaz existants sont réglés pour une pression de service de 30 mbar.
- ▶ Le gaz de propane est gazeux jusqu'à -42 °C, le gaz de butane en revanche n'est gazeux que jusqu'à 0 °C. En cas de températures plus basses, la pression de gaz est inexistante. Le gaz butane ne convient pas en hiver.
- ▶ Contrôler régulièrement l'étanchéité de la lyre au niveau du raccordement de la bouteille de gaz. La lyre ne doit être ni fissurée ni poreuse. Faire changer la lyre au plus tard 10 ans après la date de fabrication dans un atelier spécialisé agréé. L'exploitant de l'installation de gaz doit faire procéder au remplacement.
- ▶ En raison de sa fonction et de sa construction, le compartiment à gaz est un espace ouvert vers l'extérieur. Ne jamais recouvrir ou boucher l'aération forcée montée en série. Dans le cas inverse, le gaz ne peut pas être évacué immédiatement vers l'extérieur.
- ▶ Ne pas utiliser le compartiment à gaz comme rangement. Danger d'incendie!
- ▶ Interdire l'accès au compartiment à gaz à toute personne non autorisée. Pour ce faire, fermer l'accès.
- ▶ Le robinet principal de la bouteille de gaz doit être accessible.
- ▶ Uniquement raccorder des appareils à gaz (p. ex. grill) qui sont conçus pour une pression de service de 30 mbar.
- ▶ Le tuyau d'échappement de gaz au chauffage et à la cheminée devra être stable et étanche. Le tuyau d'échappement ne devra présenter aucun dommage.
- ▶ Les gaz d'échappement doivent pouvoir être évacués librement à l'air libre, de même que l'air frais doit pouvoir pénétrer librement. Maintenir pour cette raison la cheminée du chauffage et les ouvertures d'aspiration propres et dégagées (p. ex. de neige et de glace). Il est nécessaire de dégager le véhicule de tout monticule de neige et de tablier.

8.2 Bouteilles de gaz



- ▶ Ne transporter les bouteilles de gaz que dans leur compartiment.
- ▶ Placer les bouteilles de gaz en position verticale dans leur compartiment.
- ▶ Amarrer solidement et immobiliser les bouteilles de gaz.
- ▶ Quand les bouteilles à gaz ne sont pas raccordées à la lyre, toujours mettre le bouchon de protection.
- ▶ Fermer le robinet principal de la bouteille de gaz avant de retirer le régulateur de pression du gaz et de la lyre de la bouteille.
- ▶ Raccorder le régulateur de pression du gaz ou la lyre aux bouteilles de gaz à la main seulement. Ne pas utiliser d'outils.
- ▶ Utiliser uniquement des régulateurs de pression du gaz spéciaux avec soupape de sécurité dans les véhicules. D'autres régulateurs de pression du gaz ne sont pas autorisés et ne sont pas suffisants pour résister aux fortes sollicitations.
- ▶ A des températures inférieures à 5 °C, utiliser le dispositif de dégivrage pour les régulateurs de pression du gaz.

8

Installation de gaz



- ▶ N'utiliser que des bouteilles de gaz de 13 ou de 5 kg. Les bouteilles de camping munies d'une soupape de retenue (bouteilles bleues de 2,5 ou 3 kg maximum) peuvent être utilisées dans des cas exceptionnels avec une soupape de sécurité.
- ▶ Utiliser si possible des lyres de longueur courte pour les bouteilles situées à l'extérieur (max. 150 cm).
- ▶ Ne jamais bloquer les orifices d'aération situés sous le fond des bouteilles.



- ▷ Les vissages du régulateur du gaz sont dotés d'un filetage à gauche.
- ▷ Pour les appareils à gaz, la pression de service doit être abaissée à 30 mbar.
- ▷ Raccorder directement au robinet de la bouteille de gaz un détendeur de gaz non réglable doté d'une soupape de sécurité.
Le régulateur du gaz abaisse la pression de sortie du gaz de la bouteille à la pression de service de l'appareil à gaz.
- ▷ Pour le remplissage et le raccordement des bouteilles de gaz en Europe, le commerce d'accessoires dispose d'assortiments de remplissage et de bouteilles Euro.
- ▷ Informations auprès des revendeurs ou des points de service après-vente.
- ▷ Des informations concernant l'alimentation en gaz en Europe sont décrits au chapitre 18.

8.3 Consommation de gaz



- ▷ Les indications concernant la consommation de gaz de chaque appareil sont des valeurs indicatives moyennes.

Consommateur	Consommation de gaz en gramme/heure
Chauffage	Env. 170 - 490 g/h
Réchaud, par cuisine	Env. 140 - 165 g/h
Réfrigérateur	Env. 18 g/h

Exemple Une bouteille de gaz de 11 kg suffit pour :

- Cuisiner 3 jours d'affilée sur une flamme,
- Chauffer à pleine puissance 22 heures d'affilée ou
- Réfrigérer 25 jours d'affilée.

8

Installation de gaz

8.4 Remplacer les bouteilles de gaz



- ▶ Ne pas fumer et ne pas allumer de flammes nues lors du remplacement des bouteilles de gaz.
- ▶ Après le changement des bouteilles de gaz, contrôler la présence éventuelle d'une fuite de gaz au niveau du raccordement. Pour cela, projeter un aérosol de contrôle de fuite sur le raccord. Ces produits sont disponibles auprès des distributeurs d'accessoires.

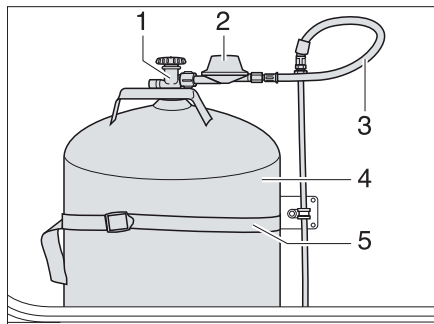
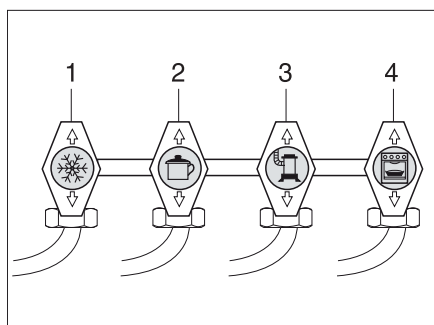


Fig. 82 Compartiment à gaz

- Ouvrir le portillon extérieur du compartiment à gaz (voir chapitre 7).
- Fermer le robinet principal (Fig. 82,1) de la bouteille de gaz (Fig. 82,4). Observer le sens de la flèche.
- Dévisser à la main le régulateur du gaz (Fig. 82,2) et la lyre (Fig. 82,3) de la bouteille de gaz (filetage à gauche).
- Décrocher les sangles de fixation (Fig. 82,5) et retirer la bouteille de gaz.
- Placer la bouteille de gaz pleine dans le compartiment à gaz.
- Arrimer la bouteille de gaz à l'aide des sangles de fixation.
- Visser à la main le régulateur du gaz de la bouteille de gaz avec la lyre (filetage à gauche).

8.5 Robinets d'arrêt de gaz



- 1 Réfrigérateur
- 2 Cuisine
- 3 Chauffage/chauffe-eau
- 4 Four

Fig. 83 Symboles des robinets d'arrêt de gaz

Dans le véhicule, un robinet d'arrêt de gaz (Fig. 83) est installé pour chaque appareil à gaz.

Les robinets d'arrêt de gaz sont montés sous le plan de cuisine ou à proximité des appareils à gaz (p. ex. dans la banquette).

8

Installation de gaz

8.6 Raccordement externe de gaz



- ▶ Lorsque le raccordement externe de gaz n'est pas utilisé, toujours fermer le robinet d'arrêt de gaz.
- ▶ Ne brancher au raccordement externe de gaz que des appareils équipés de l'adaptateur correspondant.
- ▶ Raccorder seulement des appareils à gaz externes prévus pour fonctionner avec une pression de 30 mbar.
- ▶ Après le raccordement et l'ouverture du robinet d'arrêt de gaz, contrôler qu'aucune fuite de gaz ne se produise au niveau du point de branchement. Si le raccordement externe de gaz n'est pas étanche, du gaz fuit vers l'extérieur. Dans un tel cas, fermer immédiatement le robinet d'arrêt de gaz ainsi que le robinet principal de la bouteille de gaz. Faire contrôler le raccordement externe de gaz par un atelier spécialisé agréé.
- ▶ Pendant le raccord d'un appareil à gaz externe, aucune source d'étincelles ne doit se trouver à proximité du raccordement externe de gaz.
- ▶ Ne pas utiliser le raccordement externe de gaz pour remplir les bouteilles de gaz. Lire l'autocollant d'instructions apposé au raccordement externe de gaz.
- ▶ Attention ! Equipement interdit par normes françaises.

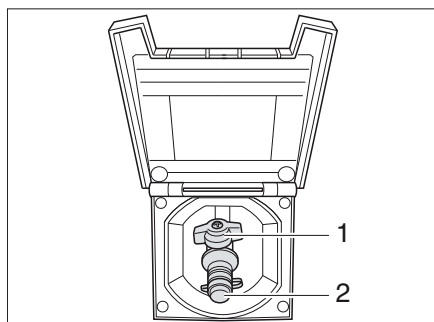


Fig. 84 Raccordement externe de gaz avec robinet d'arrêt de gaz fermé

Le raccordement externe de gaz (Fig. 84) se trouve, selon les modèles, à l'arrière ou sur le côté gauche ou droit du véhicule.

- Raccorder l'appareil à gaz externe sur le raccord (Fig. 84,2).
- Ouvrir le robinet d'arrêt de gaz (Fig. 84,1).

8 Installation de gaz

8.7 Dispositif de commutation DuoControl CS



- ▶ Ne pas utiliser le dispositif de commutation dans des locaux fermés.
- ▶ Pendant le trajet, l'installation de gaz peut uniquement être utilisée avec Crash-Sensor et tuyaux flexibles haute pression appropriés avec sécurité de rupture de flexible. Risque d'explosion.

Le DuoControl est un dispositif de commutation automatique avec un affichage à distance pour une installation de gaz à deux bouteilles. Le dispositif de commutation DuoControl transfère automatiquement l'arrivée de gaz de la bouteille de service sur la bouteille de réserve lorsque la bouteille de service est vide ou n'est plus opérationnelle. Les appareils à gaz peuvent rester ainsi en service. Le dispositif de commutation DuoControl convient pour toutes les bouteilles de gaz conventionnelles de 3 kg à 33 kg.

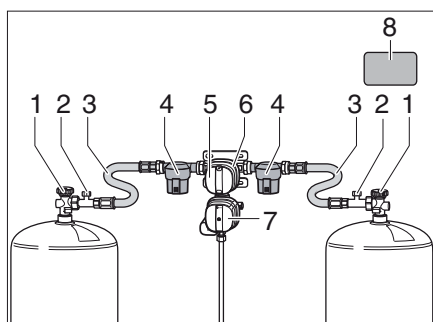


Fig. 85 Dispositif de commutation DuoControl

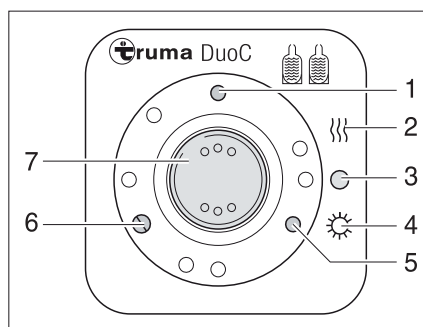


Fig. 86 Unité de commande

Structure de l'installation

Le dispositif de commutation DuoControl est constitué d'une robinetterie de commutation (Fig. 85,6) et de l'unité de commande (Fig. 86). La robinetterie de commutation est montée entre les flexibles de gaz (Fig. 85,3). Avec le bouton rotatif (Fig. 85,5) sur la robinetterie de commutation, on peut déterminer laquelle des bouteilles de gaz est la bouteille de service et quelle bouteille de gaz est utilisée comme bouteille de réserve.

La robinetterie de commutation (Fig. 85,6) est équipée de l'installation de dégivrage du régulateur EisEx. On évite ainsi des dérangements de l'installation de gaz en hiver.

Avant la robinetterie de commutation se trouvent de chaque côté un filtre à gaz (Fig. 85,4), lequel protège l'installation de gaz de l'encrassement par l'huile et des impuretés.

Seules les fonctions électriques peuvent être commandées sur l'unité de commande (Fig. 86). Les robinets principaux des bouteilles de gaz (Fig. 85,1) doivent être ouverts manuellement.

La robinetterie de commutation garantit une pression de gaz constante, indépendamment de la bouteille de gaz utilisée. Les deux voyants de contrôle sur l'unité de commande montrent le niveau de remplissage de la bouteille de service.

Lorsque le voyant de contrôle vert (Fig. 86,6) est allumé, la bouteille de service est pleine. Lorsque le voyant de contrôle rouge (Fig. 86,5) est allumé, la bouteille de service est vide. L'alimentation en gaz se fait alors via la bouteille de réserve.

8

Installation de gaz

Modes de fonctionnement

Le dispositif de commutation DuoControl fonctionne sur deux modes de fonctionnement:

- Régime hiver "Chauffage et chauffe-eau"
- Régime été "Marche"



- ▷ Lors de la pose des flexibles à haute pression, veiller à ce que les flexibles soient en montée continue (Fig. 87)!

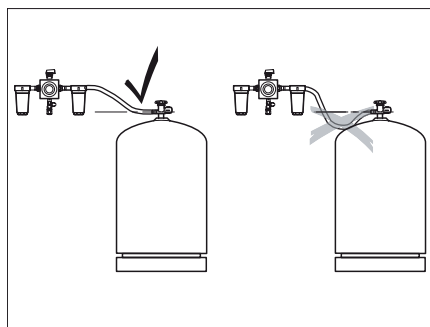


Fig. 87 Disposition des flexibles à haute pression

Mise en service:

- Ouvrir les robinets principaux (Fig. 85,1) sur les bouteilles de gaz.
- Avec le bouton rotatif (Fig. 85,5) situé sur la robinetterie de commutation (Fig. 85,6), sélectionner la bouteille de gaz à partir de laquelle le gaz sera utilisé principalement (bouteille de service). Toujours tourner le bouton rotatif à fond.

Mise hors service:

- Mettre le commutateur à bascule (Fig. 86,7) sur "O" (Fig. 86,3). Le voyant de contrôle jaune (Fig. 86,1) s'éteint.
- Fermer les robinets principaux (Fig. 85,1) sur les bouteilles de gaz.

Affichage à distance

Les voyants de contrôle de l'unité de commande (Fig. 86,5 et 6) signalent à l'intérieur du véhicule si la bouteille de gaz est en état de marche.

Remplacement des bouteilles de gaz

Lorsque le voyant de contrôle vert (Fig. 86,6) s'éteint pendant le fonctionnement et que le voyant de contrôle rouge (Fig. 86,5) s'allume, la bonbonne de gaz sélectionnée comme bouteille de service est vide et doit être remplacée. La bouteille de réserve alimente les appareils à gaz.



- ▶ Ne pas fumer et ne pas allumer de flammes nues lors du remplacement des bouteilles de gaz.



- ▷ Utiliser le raccordement spécifique du pays pour les bouteilles de gaz.

8

Installation de gaz

Remplacer les bouteilles de gaz:



- ▶ Pour visser et dévisser les flexibles à haute pression, utiliser le dispositif de vissage (Fig. 88,1) fourni. Il assure le couple de serrage requis et prévient l'endommagement du raccord vissé par l'utilisation d'un outil incorrect.

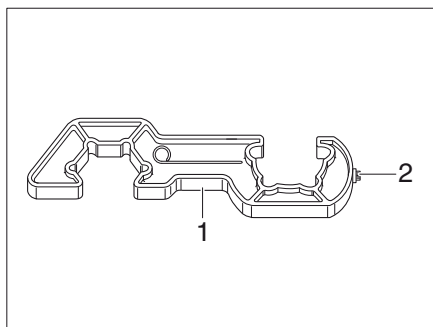


Fig. 88 Dispositif de vissage

- Fermer le robinet principal (Fig. 85,1) sur la bouteille de gaz vide.
- Dévisser le flexible à haute pression (Fig. 85,3) de la bouteille de gaz à l'aide du dispositif de vissage (Fig. 88).
- Raccorder la bouteille de gaz pleine au flexible à haute pression (Fig. 85,3).
- Ouvrir le robinet principal (Fig. 85,1) sur la bouteille de gaz.
- Tourner le bouton rotatif (Fig. 85,5) de la robinetterie de commutation (Fig. 85,6) d'un demi-tour de manière à ce que la bouteille remplacée serve de bouteille de réserve.
- Appuyer sur le bouton (Fig. 85,2) de la sécurité de rupture de flexible sur le tuyau flexible haute pression afin de l'activer.
- Le cas échéant, appuyer sur le bouton de réinitialisation (Fig. 89,1) sur le Crash-Sensor.



- ▶ Pour les dispositifs de commutation DuoControl, veiller à ce que la prise de gaz se fasse dans le sens de marche avant. Sinon, le flexible à haute pression peut être écrasé et éventuellement détérioré dans le mécanisme du clapet avant.
- ▶ Tenir compte de l'autocollant de sécurité (Fig. 85,8) sur le compartiment à gaz.

8

Installation de gaz

Crash-Sensor

Le Crash-Sensor empêche une sortie de gaz indésirable. L'alimentation en gaz est automatiquement coupée en cas d'accident ou quand le véhicule est trop incliné.



- ▷ Utiliser le chauffage de l'espace habitable pendant la conduite uniquement avec le Crash-Sensor et les flexibles à haute pression adéquats avec sécurité de rupture de flexible.

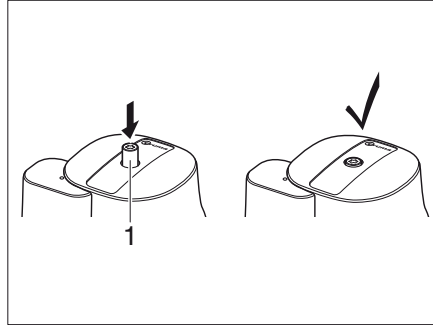


Fig. 89 Crash-Sensor

Si le Crash-Sensor a déclenché, il doit être déverrouillé manuellement.

Déverrouillage:

- Avec le Torx T20 (Fig. 88,2), enfoncer le bouton de déverrouillage (Fig. 89,1) sur le dispositif de vissage, tourner légèrement dans le sens des aiguilles d'une montre et maintenir pendant 5 secondes. Le Crash-Sensor est prêt à fonctionner lorsque le bouton de déverrouillage (Fig. 89,1) reste en position abaissée.

Filtres à gaz

Les filtres à gaz (Fig. 90,1) filtrent hors de l'installation de gaz les résidus de vapeur d'échappement tels que des oléfines, la paraffine et autres hydrocarbures. Les cartouches de filtre doivent être contrôlées à intervalles réguliers et remplacées au plus tard tous les 2 ans.



- ▷ Respecter les instructions d'utilisation et de montage du filtre à gaz.

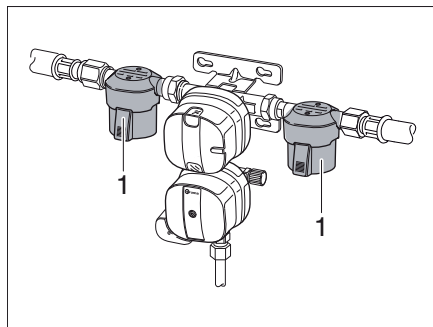


Fig. 90 Filtre à gaz

8

Installation de gaz

Sécurité de rupture de flexible

La sécurité de rupture de flexible protège contre la sortie de gaz en cas de défaut ou de rupture du tuyau flexible haute pression.



- ▷ Utiliser un tuyau flexible haute pression approprié avec sécurité de rupture de flexible et raccordement spécifique de pays.

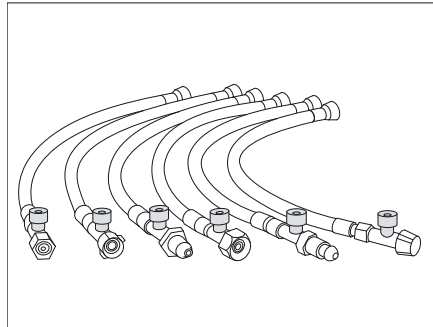


Fig. 91 Tuyaux flexibles haute pression avec sécurité de rupture de flexible (variantes spécifiques de pays)

- Activer:*
- Après le remplacement de la bouteille de gaz, appuyer avec force sur le bouton vert (Fig. 85,2) sur le flexible à haute pression (Fig. 85,3).

La sécurité de rupture de flexible est activée.

Sommaire du chapitre

Vous trouverez dans ce chapitre des indications concernant l'installation électrique de votre caravane.

Les indications concernent en particulier :

- la sécurité
- l'explication de termes techniques concernant la batterie
- le réseau de bord 12 V
- la batterie de cellule
- le chargement de la batterie de cellule
- le bloc transformateur
- le bloc électrique
- le panneau
- le réseau de bord 230 V
- le raccordement au réseau 230 V
- l'attribution des fusibles
- le raccordement au véhicule tracteur

L'utilisation des appareils électriques de la structure habitable est décrite au chapitre 10.

9.1 Indications de sécurité



- ▶ Les interventions sur l'installation électrique ne doivent être effectuées que par des spécialistes.



- ▶ En cas d'orage, couper le raccordement 230 V et rentrer les antennes afin de protéger les appareils électriques.

9.2 Notions

Tension de repos

La tension de repos correspond à la tension de la batterie au repos, c.-à-d. qu'aucun courant n'est prélevé et que la batterie n'est pas chargée.

Courant de repos

Certains appareillages électriques, l'horloge et les voyants de contrôle p. ex., doivent être constamment alimentés, ils sont également désignés comme des consommateurs silencieux. Ce courant de repos circule même lorsque l'alimentation 12 V est interrompue.

Décharge profonde

La batterie est menacée de décharge profonde lorsqu'elle est complètement déchargée par des consommateurs branchés et par le courant de repos.



- ▶ **La décharge profonde endommage la batterie, recharger immédiatement la batterie.**

Capacité

La capacité désigne la quantité d'électricité qu'une batterie peut stocker.

La capacité d'une batterie est affichée en ampère heure (Ah). Si la batterie comporte une capacité de 80 Ah, celle-ci peut produire un courant de 1 A pendant 80 heures ou 2 A pendant 40 heures.

Des éléments externes comme la température peuvent influencer sur la capacité de stockage de la batterie.

La capacité nominale indiquée n'est pas égale à la capacité effectivement mise à disposition par la batterie. La capacité effectivement disponible est inférieure à la capacité nominale.

9.3 Réseau de bord 12 V



- ▷ En cas d'alimentation en courant de la caravane par la batterie du véhicule tracteur, prendre en compte que la capacité de la batterie est limitée. Une décharge trop forte de la batterie peut altérer l'aptitude au démarrage du véhicule tracteur.
- ▷ Toujours couper la liaison électrique entre le véhicule tracteur et la caravane avant de la raccorder à l'alimentation en courant locale. Pour cela, retirer le connecteur de la prise de courant du véhicule tracteur.
- ▷ Toujours couper la liaison électrique entre le véhicule tracteur et la caravane avant que la batterie de cellule ne soit chargée par le biais d'un chargeur externe.

Si la caravane n'est pas raccordée à l'alimentation 230 V, l'alimentation en courant électrique de 12 V est effectuée soit par la batterie de démarrage du véhicule tracteur raccordé soit par la batterie de cellule (Pack Autarcie). Si la caravane est raccordée à l'alimentation électrique du véhicule tracteur et que le moteur tourne, la batterie de cellule est rechargée par l'alternateur du véhicule.

L'alimentation 12 V est arrêtée par l'interrupteur principal 12 V du panneau de contrôle (option).



- ▷ Afin de couper entièrement l'installation de la cellule du courant, tirer la fiche du bloc électrique sur "Batterie Entrée", débrancher la batterie de cellule ainsi que le raccordement 230 V de la caravane.

9.3.1 Batterie de cellule, généralités (Pack Autarcie)



- ▶ Lors du changement de la batterie de cellule, n'utiliser que des batteries satisfaisant à la capacité minimale du chargeur. Observer le mode d'emploi séparé du chargeur. Les batteries ne possédant qu'une faible capacité s'échauffent trop lors du chargement. Risque d'explosion!
- ▶ Ne brancher aux prises de courant du réseau de bord 12 V que des appareils de maximum 10 A. Risque d'incendie!



- ▷ Pour charger la batterie de cellule, utiliser le chargeur intégré présent dans le bloc électrique. En cas de chargement externe, utiliser un appareil de chargement réglé, conçu pour le type de batterie (batterie plomb-acide ou batterie plomb-gel) et la capacité de la batterie de cellule.
- ▷ Ne pas partir en voyage sans avoir entièrement chargé la batterie de cellule. Par conséquent, charger la batterie de cellule pendant au moins 24 heures avant le voyage.
- ▷ Profiter de chaque occasion qui se présente pendant le voyage pour recharger la batterie de cellule.
- ▷ Après le voyage, charger la batterie de cellule pendant au moins 24 heures.
- ▷ Avant une mise hors service temporaire, charger la batterie pendant au moins 24 heures, en cas de mise hors service plus longue pendant 48 heures.
- ▷ En cas d'immobilisation prolongée (4 semaines et plus), déconnecter la batterie de cellule et la recharger régulièrement (au plus tard toutes les 12 semaines, charger pendant 24 heures).

9

Installation électrique



- ▷ En hiver, ranger la batterie chargée au frais et à l'abri du gel et la recharger toutes les 12 semaines.
- ▷ Lors du changement de la batterie de cellule, utiliser exclusivement des batteries de même type.
- ▷ Couper le moteur du véhicule tracteur, mettre les alimentations 230 V et 12 V hors circuit avant de déconnecter et de connecter la batterie de cellule. Danger de court-circuit!
- ▷ Lorsque la batterie de cellule est déconnectée et que la caravane et le véhicule tracteur sont reliés électriquement, ne pas actionner l'allumage du véhicule tracteur. Danger de court-circuit!
- ▷ Se conformer aux indications de maintenance et aux instructions de service du fabricant de la batterie.



- ▷ La batterie ne nécessite pas d'entretien. Ne nécessite pas d'entretien signifie: Qu'il n'est pas nécessaire de contrôler le niveau d'acide.
Qu'il n'est pas nécessaire de graisser les pôles de la batterie.
Qu'il n'est pas nécessaire de rajouter de l'eau distillée.

Même une batterie sans entretien doit être de temps en temps rechargée lentement avec un chargeur spécial.

Si le véhicule n'est pas raccordé à l'alimentation 230 V ou si l'alimentation de 230 V est coupée, la batterie de cellule alimente la cellule avec un courant continu de 12 V. La réserve énergétique de la batterie de cellule est limitée. C'est pourquoi il faut éviter d'alimenter les appareils électriques, tels que par exemple la radio ou les lampes, pendant une longue période sans alimentation 230 V.

Lorsque le véhicule est raccordé à l'alimentation 230 V, la batterie de cellule est automatiquement rechargée via le module de chargement incorporé dans le bloc électrique (Pack Autarcie).

Déchargement

Le courant de repos que certains appareils électriques consomment en permanence décharge la batterie de cellule. Les appareils électriques tels que chargeurs, régulateur de charge solaire, panneau de contrôle et autres utilisent environ 20 mA à 65 mA de la capacité de la batterie, même lorsque l'interrupteur principal 12 V est éteint.



- ▷ Une décharge profonde peut endommager la batterie.
- ▷ Recharger la batterie à temps.

Aux basses températures extérieures, la batterie perd de la capacité.

L'auto-décharge de la batterie dépend également de la température. Entre 20 et 25 °C, le taux d'auto-décharge est d'environ 3 % de la capacité/mois. Ce taux augmente lorsque la température augmente: à 35 °C, le taux d'auto-décharge est d'environ 20 % de la capacité/mois.

Une vieille batterie ne dispose plus de sa capacité énergétique totale.

Plus le nombre d'appareillages électriques raccordés est important et plus cette capacité ou réserve énergétique sera rapidement consommée.

Afin d'éviter une décharge rapide de la batterie de cellule, le réfrigérateur ne peut être mis en service que lorsque le moteur du véhicule tourne et lorsqu'un raccordement de 12 V existe entre le véhicule tracteur et la caravane.



- ▷ Vous trouverez des informations complémentaires dans la documentation séparée de la batterie de cellule.

9

Installation électrique

9.3.2 Contrôler batterie de cellule (Pack Autarcie)

La capacité d'une batterie est limitée dans le temps. Plus le nombre d'appareils électriques en marche est important, plus elle est consommée rapidement. Dans le cas d'une batterie utilisée depuis des années, il faut tenir compte du fait qu'en raison de l'usure, la pleine capacité n'est plus à disposition.

État de charge

Afin de ménager la batterie de cellule, pas plus de 50 % de la capacité de la batterie ne doivent être prélevés. Par conséquent, contrôler régulièrement l'état de charge de la batterie de cellule. L'état de charge de la batterie de cellule peut être consulté sur le panneau de contrôle.



- ▷ Une mesure de l'état de charge ne peut être effectuée que 4 heures après le chargement de la batterie. Immédiatement après le chargement de la batterie, la tension de celle-ci est plus élevée puis baisse au bout d'env. 4 heures pour atteindre la tension de repos. La tension de repos indique l'état de chargement.
- ▷ Afin de pouvoir assurer une longue durée de vie de la batterie, la batterie doit être rechargée pour une tension de repos de < 12,3 V.

Tension de repos (mesurée aux pôles)		État de charge
Supérieure à	12,80 V	100 %
Environ	12,55 V	75 %
Environ	12,32 V	50 %
Environ	12,18 V	25 %
Inférieure à	12,00 V	0 %

Réserve énergétique

La réserve énergétique de la batterie de cellule est limitée. C'est pourquoi il ne faut pas faire marcher d'appareils électriques pendant une longue période si le véhicule n'est pas raccordé à l'alimentation 230 V ou si le moteur du véhicule tracteur est coupé.

9.3.3 Charger la batterie de cellule (Pack Autarcie)



- ▶ L'acide contenu dans la batterie est nocif et corrosif. Éviter tout contact avec la peau et les yeux.
- ▶ Il y a danger d'explosion en cas de chargement avec un chargeur externe. Ne charger la batterie que dans des pièces bien aérées et loin d'un feu ouvert ou de sources d'étincelles possibles.
- ▶ Pour charger la batterie de cellule avec un chargeur externe, toujours démonter la batterie du véhicule.



- ▷ Ne pas inverser les pôles en branchant les câbles de la batterie.
- ▷ Ne pas actionner l'allumage du véhicule tracteur si la batterie de cellule est déconnectée et si la caravane et le véhicule tracteur sont reliés électriquement. Danger de court-circuit !
- ▷ Couper le moteur du véhicule tracteur, mettre les alimentations 230 V et 12 V hors circuit avant de déconnecter et de connecter la batterie de cellule. Danger de court-circuit !
- ▷ Vérifier avant de charger la batterie que le chargeur externe est autorisé pour ce type de batteries.

9

Installation électrique



Chargement par l'alimentation 230 V

- ▷ Observer le mode d'emploi du chargeur.
- ▷ En cas de surcharge, la batterie de cellule est endommagée de façon irréparable.

Si le véhicule est raccordé à l'alimentation 230 V, la batterie de cellule est rechargée par le chargeur intégré. Le courant de charge est adapté à l'état de charge de la batterie. Une surcharge n'est plus possible.

Afin d'utiliser la puissance maximale du chargeur intégré, couper tous les appareils électriques pendant le processus de chargement.

Charger par le moteur du véhicule tracteur

Lorsque le moteur du véhicule tracteur tourne, la batterie de cellule est rechargée par l'alternateur du véhicule. A cet effet, il est nécessaire d'établir une liaison électrique entre le véhicule tracteur et la caravane. Lorsque le moteur du véhicule tracteur est à l'arrêt, le raccord électrique est automatiquement séparé par un relais. Cela permet d'éviter que la batterie du véhicule tracteur ne se décharge en raison des appareils électriques de la cellule. La capacité de démarrage du véhicule tracteur est ainsi préservée.



- ▷ Pour le fonctionnement sûr des consommateurs 12 V dans les caravanes pendant le trajet, il doit être assuré que le véhicule tracteur mette suffisamment de tension à disposition.
Pour certains véhicules tracteurs, il peut arriver que la gestion de la batterie du véhicule tracteur désactive des consommateurs afin de protéger la batterie.
- ▷ Vous obtiendrez des informations complémentaires auprès du fabricant du véhicule.

Chargement par un chargeur externe

Lors de la charge de la batterie de cellule avec un chargeur externe, procéder de la manière suivante :

- Couper la caravane de l'alimentation en courant du véhicule tracteur.
- Couper l'interrupteur principal 12 V sur le panneau de contrôle. Le voyant de contrôle s'éteint.
- Tirer la prise de réseau du bloc électrique.
- Mettre tous les appareils à gaz hors circuit, fermer tous les robinets d'arrêt de gaz ainsi que le robinet principal de la bouteille de gaz.
- Risque de court-circuit lors du débranchement des pôles de la batterie. C'est pourquoi il convient de débrancher tout d'abord le pôle négatif puis le pôle positif de la batterie de cellule.
- Démontez la batterie de cellule du véhicule.
- Si le véhicule est équipé d'une batterie plomb gel : En ce qui concerne la batterie plomb gel, vérifier que le chargeur externe est autorisé pour une telle batterie.
- S'assurer que le chargeur externe est hors circuit.
- Raccorder le chargeur externe à la batterie de cellule. Respecter la polarité : Connecter d'abord la borne polaire "+" au pôle positif de la batterie, puis connecter la borne polaire "-" au pôle négatif de la batterie.
- Mettre le chargeur externe en marche.
- Les renseignements concernant la durée de chargement de la batterie sont contenus dans les instructions de service du chargeur utilisé.
- Les renseignements sur la puissance de la batterie sont contenus dans les indications concernant la batterie.
- Débrancher le chargeur externe dans l'ordre inverse.

9

Installation électrique

9.4 Bloc transformateur



- ▷ Lorsque l'allumage est coupé et sans raccordement à l'alimentation 230 V, la batterie du véhicule tracteur est déchargée par les appareils électriques tels que le réfrigérateur ou l'éclairage de la cellule (exception: Pack Autarcie). La capacité de démarrage du véhicule tracteur peut être affectée.



- ▷ La batterie du véhicule tracteur n'est pas chargée par le bloc transformateur.

Le bloc transformateur est généralement incorporé dans la penderie.

Si le véhicule n'est pas raccordé à l'alimentation 230 V, le courant nécessaire est prélevé sur la batterie du véhicule tracteur si le contact 9 "Plus continu" de la prise du véhicule tracteur est branché (voir schéma de raccordement à la fin de ce chapitre). L'éclairage 12 V de cellule, la toilette à cassette et la pompe à eau peuvent être utilisés.

Lorsque le véhicule est raccordé à l'alimentation 230 V, le bloc transformateur commute automatiquement l'alimentation en courant de l'espace habitable de la batterie du véhicule tracteur à un mode réseau.

Coffret de fusibles

Le coffret de fusibles 230 V (Fig. 92,3) est montée à côté du bloc transformateur (Fig. 92,2).

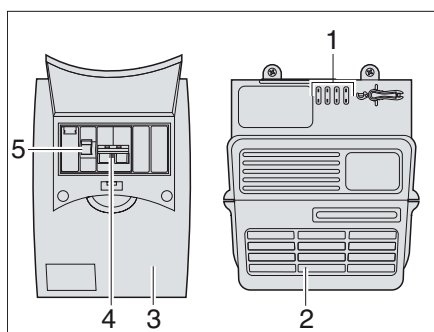


Fig. 92 Bloc secteur et disjoncteur automatique

Dans le coffret de fusibles (Fig. 92) se trouvent le fusible principal (Fig. 92,4) et un disjoncteur différentiel (Fig. 92,5).

Le disjoncteur différentiel (Fig. 92,5) mesure le flux de courant des lignes d'arrivée et de retour de courant. En cas d'équilibre entre les deux lignes, le disjoncteur différentiel reste inactif. En cas de différence entre les lignes, le disjoncteur interrompt immédiatement le flux de courant. De la sorte, il empêche des accidents électriques dangereux.

Mise en service:

- Pousser l'interrupteur principal (Fig. 92,4) vers le haut en position "ON".
- Pousser le disjoncteur différentiel (Fig. 92,5) vers le haut en position "ON".

9

Installation électrique

9.5 Bloc électrique EBL 109 (Pack Autarcie)



▷ Ne pas couvrir les fentes d'aération. Risque de surchauffe !

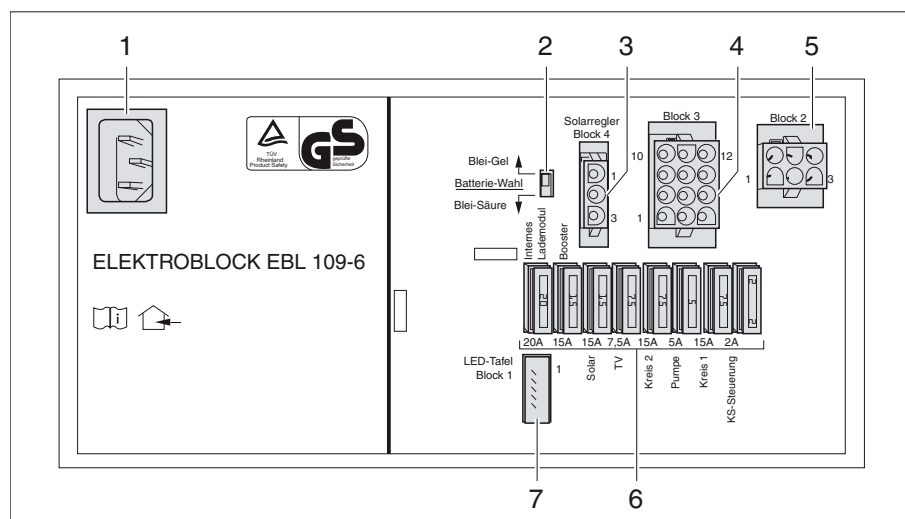


Fig. 93 Bloc électrique EBL 109

- 1 Connecteur d'alimentation réseau 230 V~
- 2 Sélecteur de type de batterie Plomb acide/Plomb gel
- 3 Entrée : Régulateur de panneau solaire
- 4 Sortie : Circuit de consommation 1 et 2, pompe à eau, téléviseur, entrée cellules solaires
- 5 Entrée : Batterie de cellule, batterie du véhicule, générateur D+, capteur de batterie de cellule, moins (masse)
- 6 Fusibles (voir tableau "Attribution des fusibles")
- 7 Panneau de contrôle

Rôles Le bloc électrique a les fonctions suivantes :

- Le bloc électrique sert à charger la batterie de cellule.
- Le bloc électrique distribue le courant aux circuits 12 V, qu'il protège par des fusibles.
- Le bloc électrique comporte des raccordements pour un régulateur de panneau solaire et d'autres fonctions de commande et de surveillance.
- Le bloc électrique coupe la batterie de démarrage du véhicule tracteur, de la batterie de cellule de la caravane lorsqu'un branchement électrique existe entre le véhicule tracteur et la caravane et que le moteur du véhicule est coupé. Cela empêche les appareils électriques de 12 V de la caravane de décharger la batterie de démarrage du véhicule tracteur.
- Le bloc électrique répartit le courant aux prises de 12 V. Ne brancher aux prises de courant que des appareils de maximum 10 A.

Le bloc électrique travaille uniquement en liaison avec un panneau de contrôle. Si le bloc électrique est soumis à une forte charge, le chargeur intégré réduit le courant de charge. Le chargeur se protège ainsi contre la surchauffe. Le bloc électrique est fortement sollicité lorsque, p. ex. tout en chargeant une batterie de cellule vide, des appareils électriques supplémentaires sont allumés et que la température ambiante est élevée.

9

Installation électrique

Emplacement

Selon les modèles, le bloc électrique se trouvent dans le coffre du siège ou dans le coffre de banquette.



- ▷ Pour plus d'informations, voir le mode d'emploi séparé "Bloc électrique".

9.5.1 Sélecteur de batterie



- ▷ Du gaz explosif peut se former si le sélecteur de type de batterie est mal réglé. Risque d'explosion !



- ▷ Une position incorrecte du sélecteur de type de batterie peut entraîner un endommagement de la batterie de cellule.
- ▷ Ne pas modifier la configuration d'usine du sélecteur de type de batterie.

Le chargeur intégré dans le bloc électrique peut être réglé avec le sélecteur de batterie quant au type de batterie de cellule montée dans le véhicule ("Plomb-gel" ou "Plomb-acide").

9.5.2 Chargement de la batterie

En mode conduite, la batterie de cellule est rechargée par l'alternateur du véhicule tracteur. Si le moteur du véhicule tracteur est coupé, le bloc électrique sépare la batterie de démarrage du véhicule tracteur de la batterie de cellule de manière à empêcher un déchargement de la batterie de démarrage du véhicule tracteur par les appareils électriques 12 V de la cellule.

Le bloc électrique recharge la batterie de cellule lorsque le véhicule est raccordé à l'alimentation 230 V.



- ▷ La batterie de démarrage du véhicule tracteur n'est pas chargée par l'appareil d'alimentation électrique.

9

Installation électrique

9.6 Panneau de contrôle LT 101 / LT 102



- ▷ Le panneau de contrôle LT 101 / LT 102 est équipé de champs de boutons-poussoirs tactiles. Ces champs réagissent au contact du doigt nu. Si on porte des gants (p. ex. camping en hiver), le panneau de commande et de contrôle LT 101 / LT 102 ne détecte pas le contact. C'est pourquoi il faut enlever les gants avant de l'utiliser.
- ▷ Vous trouverez des informations complémentaires dans le mode d'emploi séparé pour le panneau de contrôle LT 101 / LT 102.

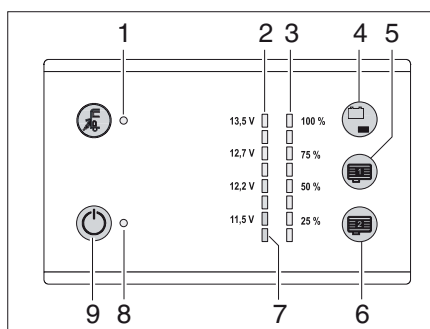


Fig. 94 Panneau de contrôle LT 101 / LT 102

- 1 Le voyant de contrôle 230 V s'allume lorsque le réseau est raccordé (jaune)
- 2 DEL (vert-jaune-rouge) pour l'affichage de la tension de batterie en huit niveaux avec indication de tension et avertissement pour décharge profonde
- 3 DEL (bleue) pour l'affichage des niveaux de remplissage des réservoirs d'eau et d'eaux usées en quatre niveaux
- 4 Interrogation de la tension de batterie de cellule/interrogation de l'indicateur de niveau du réservoir d'eau
- 5 Indicateur de niveau du réservoir d'eaux usées intérieur 2 (équipement spécial)
- 6 Indicateur de niveau du réservoir d'eaux usées intérieur 1 (équipement spécial)
- 7 DEL d'avertissement de décharge profonde
- 8 Voyant de contrôle 12 V (vert) lorsque le système est enclenché
- 9 Interrupteur principal 12 V MARCHE/ARRET

9.6.1 Indicateur de niveau du réservoir d'eau

Le niveau de remplissage du réservoir d'eau peut être interrogé avec le champ de détection du capteur (Fig. 94,4).

Interroger le niveau de remplissage:

- Toucher le champ de détection du capteur (Fig. 94,4): le niveau de remplissage du réservoir d'eau est affiché en quatre niveaux avec les DEL (Fig. 94,3) (25 % à 100 %).

9.6.2 Indicateur de niveau des réservoirs d'eaux usées intérieurs (équipement spécial)

Les niveaux de remplissage des réservoirs d'eaux usées intérieurs (équipement spécial) peuvent être interrogés avec les champs de détection de capteurs (Fig. 94,5 et 6).

Interroger le niveau de remplissage:

- Toucher le champ de détection du capteur (Fig. 94,5 ou 6): le niveau de remplissage du réservoir correspondant est affiché en quatre niveaux avec les DEL (Fig. 94,3) (25 % à 100 %).

9

Installation électrique

9.6.3 Alarme de la batterie de cellule

La DEL d'avertissement rouge (Fig. 94,7) clignote dès que la charge de la batterie de cellule descend en dessous de 11 V (mesurée en marche) et qu'il y a risque de décharge profonde de la batterie.



- ▷ Lorsque l'alarme de batterie se déclenche, couper tous les appareillages électriques et charger la batterie de cellule, en roulant ou par raccordement à une alimentation 230 V.
- ▷ Une décharge profonde peut endommager la batterie.

9.6.4 Afficher l'état de charge de la batterie de cellule

Avec le champ de détection du capteur (Fig. 94,4), on peut interroger l'état de charge de la batterie de cellule.

Affichages: ■ Toucher le champ de détection du capteur (Fig. 94,4): L'état de charge de la batterie de cellule est affiché.

Indicateur DEL	Tension de batterie	Le véhicule se trouve en		
		Mode batterie	Mode conduite	Mode réseau
13,5V 13,5V 13,0V 12,7V 12,7V 12,5V	< 11 V (la DEL rouge inférieure clignote)	Décharge profonde	Décharge profonde et pas de charge par l'alternateur	Décharge profonde et pas de charge par l'alimentation électrique
12,2V 12,2V 12,0V 11,5V 11,5V 11,0V	< 12,2 V (les DEL rouge et jaune s'allument) Menace de décharge profonde	Si les consommateurs sont coupés: Batterie vide	Pas de charge par l'alternateur	Pas de charge par l'alimentation électrique
		Si de nombreux consommateurs sont enclenchés: batterie éventuellement surchargée	Réseau de bord 12 V surchargé	Réseau de bord 12 V surchargé
	12,2 V à 12,7 V (les DEL rouge et jaune et les deux DEL vertes inférieures s'allument)	Charge normale	Si la tension ne dépasse pas cette plage pendant plusieurs heures: pas de charge ou trop peu de charge par l'alternateur	Si la tension ne dépasse pas cette plage pendant plusieurs heures: pas de charge ou trop peu de charge par l'alimentation électrique
			Réseau de bord 12 V surchargé, car trop de consommateurs sont enclenchés	
	13,5 V et plus (toutes les DEL s'allument)	Intervient uniquement pendant la charge (uniquement si panneau solaire présent) ou éventuellement brièvement après la charge	Batterie est en charge	Batterie est en charge

9

Installation électrique

9.6.5 Interrupteur principal 12 V

L'interrupteur principal 12 V (Fig. 94,9) établit ou coupe le panneau de contrôle et l'alimentation 12 V de la cellule.

Enclencher:

- Toucher le champ de détection du capteur (Fig. 94,9): l'alimentation 12 V de la cellule est enclenchée. Le voyant de contrôle (Fig. 94,8) s'allume en vert.

Mise hors service:

- Toucher à nouveau le champ de détection du capteur (Fig. 94,9): l'alimentation 12 V de la cellule est coupée. Le voyant de contrôle 12 V (Fig. 94,8) s'éteint.



- ▷ En quittant le véhicule, couper l'interrupteur principal 12 V. Ceci permet d'éviter un déchargement inutile de la batterie de cellule.
- ▷ Si la DEL d'avertissement de décharge profonde (Fig. 94,9) clignote, l'alimentation ne peut pas être enclenchée, la tension de batterie étant trop faible.

9.7 Réseau de bord 230 V



- ▶ Les interventions sur l'installation électrique ne doivent être effectuées que par des spécialistes.

Le réseau de bord 230 V alimente :

- les prises de courant avec contact de mise à la terre pour des appareils de 16 A maximum
- le réfrigérateur
- l'alimentation 12 V de l'espace habitable
- le chauffage
- la climatisation
- le chauffe-eau électrique

Les appareils électriques connectés au réseau de bord 12 V de la cellule sont alimentés en tension par la batterie de cellule (Pack Autarcie) ou par le bloc transformateur.

Raccorder le véhicule aussi souvent que possible à une alimentation 230 V extérieure. Le chargeur recharge automatiquement la batterie de cellule (Pack Autarcie).

9.7.1 Raccordement 230 V



- ▶ L'alimentation externe à 230 V doit être protégée par un disjoncteur différentiel (disjoncteur FI, 30 mA).



- ▷ Toujours couper la liaison électrique entre le véhicule tracteur et la caravane avant de la raccorder à l'alimentation en courant locale. Pour cela, retirer le connecteur de la prise de courant du véhicule tracteur.
- ▷ Contrôler si l'alimentation électrique locale convient pour l'installation électrique et les appareils de la caravane du point de vue du dimensionnement de la tension, de la fréquence et du courant. En outre, les câbles et lignes ainsi que les connexions doivent être appropriés.



Pour le branchement sur les terrains de camping (bornes de distribution), il est prescrit d'utiliser des disjoncteurs différentiels (disjoncteur FI, 30 mA).

Le véhicule peut être relié à un réseau d'alimentation de courant externe en 230 V. La longueur du câble utilisé ne doit pas dépasser 25 m.

9.7.2 Câble d'alimentation pour le raccordement externe 230 V



- ▶ Dérouler entièrement le câble des enrouleurs pour éviter une surchauffe.
- ▶ Contrôler les câbles/lignes, connecteurs et connexions pour détériorations éventuelles.

Câble d'alimentation

- Câble à trois conducteurs (3 x 2,5 mm²) souple sous caoutchouc
- Au moins 25 m de long
- 1 connecteur avec mise à la terre
- 1 fiche de raccordement avec contact de mise à la terre (dispositifs à enficher selon EN 60309)

Possibilités de raccordement

Nous recommandons d'utiliser un câble d'alimentation CEE avec un connecteur CEE et un raccord CEE comme câble d'alimentation. S'il est impossible d'utiliser ce raccordement, nous recommandons la combinaison suivante avec un connecteur de sécurité :

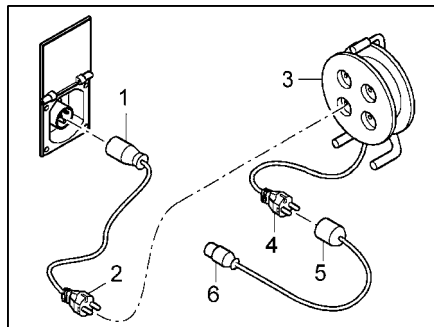


Fig. 95 Possibilités de raccordement 230 V

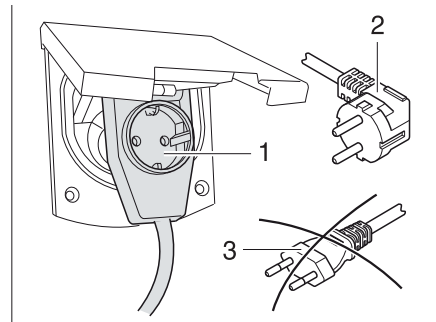


Fig. 96 Raccordement à un adaptateur coudé avec prise de courant

- Câble d'adaptation :
Fiche de raccordement CEE 17 avec contact de mise à la terre (Fig. 95,1) - connecteur avec contact de mise à la terre (Fig. 95,2)
- Enrouleur de câble :
Prise de courant avec contact de mise à la terre (Fig. 95,3) - connecteur avec contact de mise à la terre (Fig. 95,4)
- Câble d'adaptation :
Fiche de raccordement avec contact de mise à la terre (Fig. 95,5) - connecteur CEE 17 avec contact de mise à la terre (Fig. 95,6)



- ▶ Lors de l'utilisation d'un adaptateur coudé CEE 17 muni d'une prise à l'arrière (Fig. 96,1), se servir uniquement d'un connecteur en caoutchouc et scellé IP 44 avec contact de mise à la terre (Fig. 96,2). Ne pas utiliser de connecteur sans contact de mise à la terre (Fig. 96,3). Danger d'électrocution !

Suivant l'exécution, le portillon pour les 230 V est caractérisé par le symbole "⚡".

9

Installation électrique

Brancher le câble d'alimentation:

- Ouvrir le portillon extérieur de la caravane.
- Selon le modèle, basculer le portillon vers le haut.
- Brancher le connecteur.
- Brancher le connecteur dans la prise de courant du dispositif d'alimentation en électricité à l'emplacement de stationnement de la caravane.
- Enclencher l'interrupteur général de la caravane.
- Contrôler le fonctionnement du dispositif de protection contre les courants de court-circuit de la caravane en appuyant sur le bouton de contrôle et le réenclencher.



- ▶ En cas de doute ou si l'alimentation n'est pas disponible ou est défectueuse après l'exécution de la procédure ci-dessus, en informer l'exploitant de l'emplacement de stationnement de la caravane.

Couper la ligne d'alimentation:

- Désactiver l'interrupteur général de la caravane.
- Tirer le connecteur de la prise de courant du dispositif d'alimentation en électricité à l'emplacement de stationnement de la caravane.
- Retirer le connecteur sur la caravane.



- ▶ Suivant l'exécution, déverrouiller le connecteur avant de le débrancher.

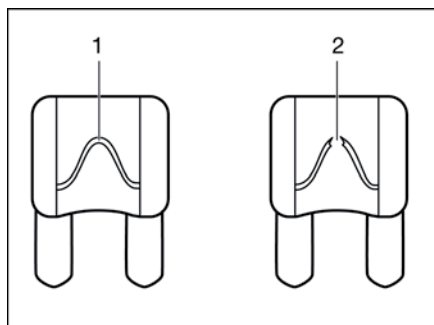
9.8 Fusibles



- ▶ Ne remplacer les fusibles défectueux que lorsque l'origine du problème a été détectée et éliminée.
- ▶ Ne remplacer les fusibles défectueux que lorsque l'alimentation électrique est coupée.
- ▶ Ne jamais ponter ni réparer des fusibles.

9.8.1 Fusibles 12 V

Les appareils électriques branchés sur l'alimentation 12 V de la cellule sont protégés par des fusibles séparés. Les fusibles sont accessibles au niveau du bloc transformateur et du bloc électrique.



- 1 Élément fusible intact
- 2 Élément fusible discontinu

Fig. 97 Fusible 12 V

Un fusible 12 V intact est reconnaissable grâce à l'élément fusible (Fig. 97,1) intact. Si l'élément fusible est discontinu (Fig. 97,2), changer le fusible.

Avant de changer les fusibles, veuillez consulter les données suivants pour connaître la fonction, la puissance et la couleur du fusible concerné. Lors d'un changement de fusibles, n'utiliser que des fusibles plats dont les valeurs sont indiquées ci-dessous.

Fusibles de la batterie de cellule (Pack Autarcie)

Fonction	Valeur/couleur
Ligne de la batterie de cellule à l'appareil d'alimentation en courant	40 A rouge
Ligne de la batterie de cellule à l'appareil d'alimentation en courant	2 A gris

Fusibles du bloc transformateur

Circuit 1	15 A bleu
Circuit 2	15 A bleu
Circuit 3	10 A rouge
Circuit 4	7,5 A brun

Fusibles du bloc électrique EBL 109 (Pack Autarcie)

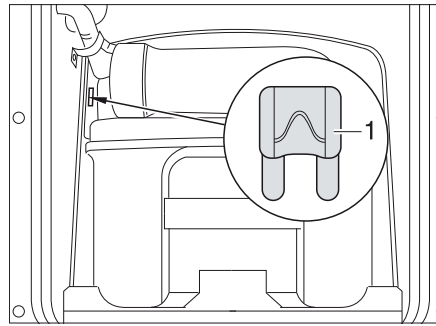
Chargeur interne	20 A jaune
Survolteur	15 A bleu
Panneau solaire	15 A bleu
TV	7,5 A brun
Circuit 2	15 A bleu
Pompe à eau	7,5 A brun clair
Circuit 1	15 A bleu
Commande du réfrigérateur	2 A gris

9

Installation électrique

Fusible des cassettes Thetford (toilettes pivotantes)

Le fusible est situé dans le cadre du boîtier de la cassette Thetford.



1 Fusible plat 3 A/violet

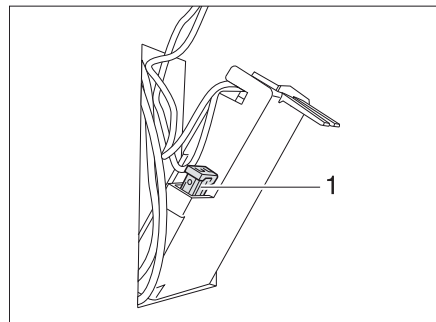
Fig. 98 Fusible des toilettes Thetford

Changement :

- Ouvrir le portillon pour la cassette Thetford à l'extérieur du véhicule.
- Retirer entièrement la cassette Thetford.
- Changer le fusible (Fig. 98,1).

Fusible des cassettes Thetford (assise fixe)

Le fusible est situé dans le cadre du boîtier de la cassette Thetford.



1 Fusible plat 3 A/violet

Fig. 99 Fusible des toilettes Thetford

Changement :

- Ouvrir le portillon pour la cassette Thetford à l'extérieur du véhicule.
- Extraire la cassette Thetford et rabattre le portillon de la paroi du boîtier.
- Changer le fusible (Fig. 99,1).

9

Installation électrique

9.8.2 Fusible 230 V

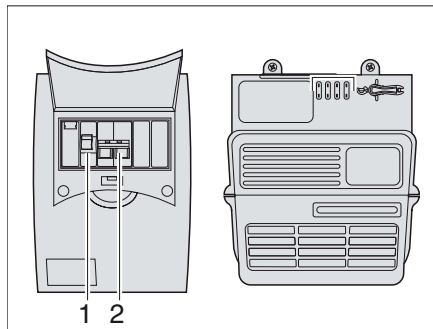


Fig. 100 Coffret de fusibles 230 V

Le fusible principal (Fig. 100,2) protège le courant d'entrée 230 V avec max. 10 A. En outre, un disjoncteur différentiel (Fig. 100,1) se trouve dans le coffret de fusibles.

9.9 Raccordement au véhicule tracteur

9.9.1 Schéma de raccordement connecteur à 13 pôles



- ▷ Noter les couleurs des câbles pour le raccordement à la prise du véhicule tracteur. Un nouveau raccordement éventuel en sera ainsi largement facilité.
- ▷ Pour le raccordement d'un connecteur à 13 pôles à une prise à 7 pôles, utiliser un adaptateur (disponible dans le commerce).

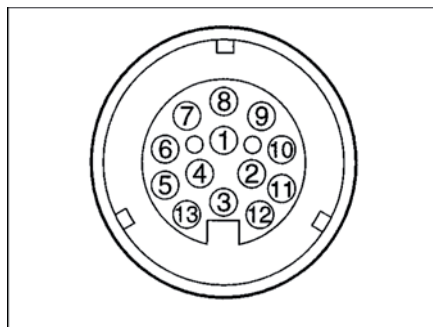


Fig. 101 Vue sur la prise de courant du véhicule tracteur (système à 13 pôles de Jaeger selon DIN EN 1648-1)

9

Installation électrique

Schéma de
raccordement

N° de contact	Désignation DIN	Fonction	Couleur	Section
1	L	Indicateur de direction, gauche	Jaune	1,5 mm ²
2	54 G	Feu antibrouillard arrière	Bleu	1,5 mm ²
3 ¹⁾	31	Masse (contact 1, 2, 4 - 8)	Blanc	2,5 mm ²
4	R	Indicateur de direction, droite	Vert	1,5 mm ²
5	58 R	Côté droit: feu arrière, de gabarit, de limite, feu de position latéral, éclairage plaque minéralogique	Brun	1,5 mm ²
6	54	Feux stop	Rouge	1,5 mm ²
7	58 L	Côté gauche: feu arrière, de gabarit, de limite, feu de position latéral, éclairage plaque minéralogique	Noir	1,5 mm ²
8		Feu de marche arrière et/ou dispositif de marche arrière pour frein à inertie	Rose	1,5 mm ²
9		Alimentation en courant (Plus continu): lumière, pompe à eau, réfrigérateur, câble de charge du bloc électrique (Pack Autarcie uniquement). Ligne de commande du réfrigérateur via le bloc transformateur (sans Pack Autarcie), ATC avec relais	Orange	2,5 mm ²
10		Alimentation en courant (commandée par le courant) : Commande booster dans le bloc électrique (uniquement pour le Pack Autarcie) D+, réfrigérateur	Gris	2,5 mm ²
11 ¹⁾		Masse (contact 10)	Blanc-noir	2,5 mm ²
12		Non occupé	Blanc-bleu	1,5 mm ²
13 ¹⁾		Masse (contact 9)	Blanc-rouge	2,5 mm ²

¹⁾Ces câbles de mise à la masse ne doivent pas être reliés par liaison électroconductrice du côté de la remorque.



▷ Les contacts n° 11 et 12 ne sont pas affectés en usine.

9

Installation électrique

9.9.2 Installation du véhicule tracteur (recommandation)



- ▷ Equiper le véhicule tracteur avec les sections de câble correspondantes et un relais pour l'alimentation électrique (commandée via l'allumage) (voir Fig. 102).
- ▷ Si les sections de câbles indiquées ci-dessous ne sont pas respectées, il peut arriver que le chargement correct de la batterie de cellule et le fonctionnement 12 V du réfrigérateur ne soient pas possibles pendant le trajet.
- ▷ Pour le fonctionnement sûr des consommateurs 12 V dans les caravanes pendant le trajet, il doit être assuré que le véhicule tracteur mette suffisamment de tension à disposition. Pour certains véhicules, il peut arriver que la gestion de la batterie du véhicule désactive des consommateurs afin de protéger la batterie. Informez-vous à ce sujet auprès du fabricant du véhicule.

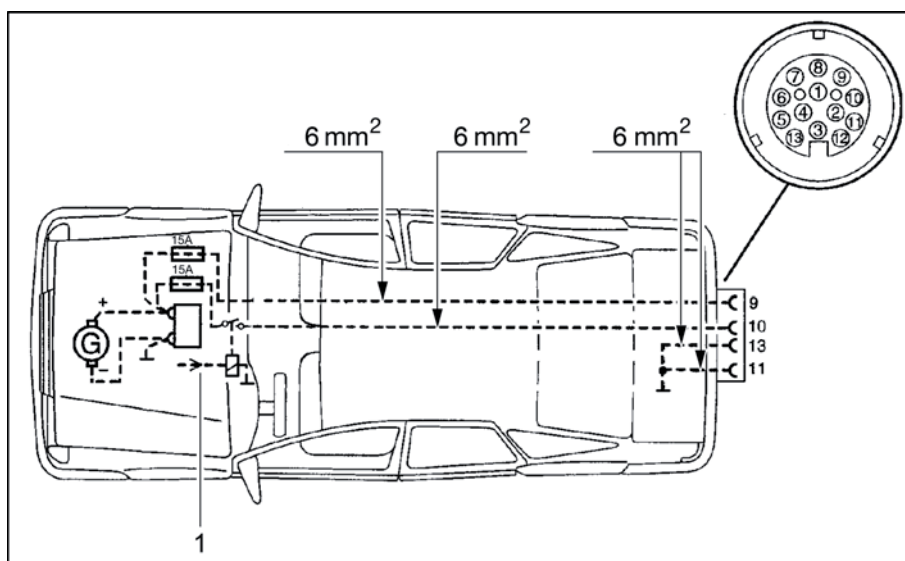


Fig. 102 Installation du véhicule tracteur

1 Relais



- ▷ Pour la batterie 12 V dans la caravane:
 - Si l'affichage LED de l'ATC clignote bien que la caravane soit raccordée au 230 V et non au véhicule tracteur, procéder comme suit:
 - Activer et désactiver brièvement le disjoncteur de protection de circuit 230 V (voir Fig. 100) et l'interrupteur principal de la batterie (voir Fig. 94) pour interrompre le flux de courant.
 - Si aucun panneau de contrôle avec interrupteur principal de batterie n'est présent, interrompre brièvement le flux de courant directement sur la batterie 12 V.

Sommaire du chapitre

Vous trouverez dans ce chapitre des indications concernant les appareils intégrés dans votre véhicule.

Les indications concernent uniquement l'utilisation des appareils intégrés.

Pour plus d'informations concernant les appareils intégrés, veuillez consulter les modes d'emploi joints séparément au véhicule.

Les indications concernent en particulier :

- le chauffage
- la climatisation
- le chauffe-eau
- le réchaud à gaz
- le four à gaz
- le four à micro-ondes
- la hotte aspirante
- le réfrigérateur

10.1 Généralités



- ▷ L'échangeur de chaleur du dispositif de chauffage à air chaud Truma doit être remplacé au bout de 30 ans. L'échangeur de chaleur du dispositif de chauffage à eau chaude Alde doit être remplacé au bout de 10 ans. Le remplacement des échangeurs de chaleur doit être effectué uniquement par le fabricant du chauffage ou un atelier spécialisé agréé. L'exploitant du chauffage doit faire procéder au remplacement.
- ▷ L'échangeur de chaleur du dispositif de chauffage à eau chaude Alde doit être remplacé au bout de 10 ans. Le remplacement des échangeurs de chaleur doit être effectué uniquement par le fabricant du chauffage ou un atelier spécialisé agréé. L'exploitant du chauffage doit faire procéder au remplacement.
- ▷ Par mesure de sécurité, les pièces de rechange des appareils de chauffage doivent répondre aux données du fabricant et être agréées par celui-ci en tant que pièces de rechange. Ces pièces de rechange doivent être montées par le constructeur ou par un atelier spécialisé agréé.



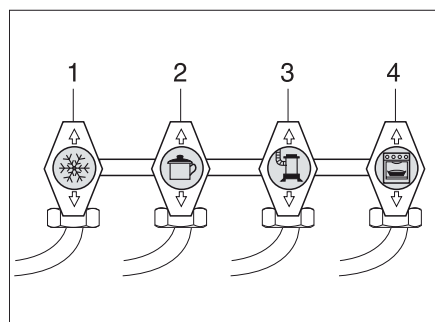
- ▷ Pour plus d'informations, voir les modes d'emploi de tous les appareils ménagers intégrés.

Selon le modèle, le véhicule est équipé des appareils suivants : chauffage, chauffe-eau, cuisine et réfrigérateur.

Le présent mode d'emploi indique seulement le mode d'emploi et les particularités de l'équipement intégré.

Avant la mise en marche d'un appareil à gaz intégré, ouvrir le robinet principal et le robinet d'arrêt de gaz correspondants de la bouteille de gaz.

Appareils intégrés



- 1 Réfrigérateur
- 2 Cuisine
- 3 Chauffage/chauffe-eau
- 4 Four

Fig. 103 Symboles des robinets d'arrêt de gaz

10.2 Chauffage



- ▶ En hiver, vérifier avant la mise en service du chauffage que la cheminée sur le toit ne soit pas bouchée par la neige ou le givre.
- ▶ Ne jamais laisser s'échapper du gaz non brûlé. Risque d'explosion !
- ▶ Ne jamais faire fonctionner le chauffage en régime au gaz lors du remplissage du réservoir de carburant du véhicule tracteur, sur les ferries ou dans les garages. Risque d'explosion !
- ▶ Ne jamais faire fonctionner le chauffage en régime au gaz dans les locaux fermés (tels que les garages). Danger d'empoisonnement et d'étouffement !
- ▶ Quand le ventilateur à air pulsé ne s'allume pas automatiquement, l'allumer à partir du niveau de chauffage 3 à 4. Risque de surchauffe du chauffage !
- ▶ Ne pas endommager le tuyau d'échappement de gaz.
- ▶ Ne pas obturer ou fermer la cheminée du chauffage.
- ▶ Utiliser la rallonge de la cheminée du chauffage Truma pour le camping d'hiver, afin d'éviter que le conduit puisse être recouvert de neige.
- ▶ Ne pas utiliser l'espace derrière le chauffage comme espace de rangement.

Première mise en service

La première mise en service du chauffage provoque un léger dégagement de fumée et d'odeur qui peut être gênant. Régler immédiatement le commutateur de commande du chauffage au niveau le plus élevé. Ouvrir les fenêtres et les portes et bien aérer. La fumée et les odeurs disparaissent d'elles-mêmes au bout de peu de temps.

10

Appareils intégrés

10.2.1 Chauffer correctement

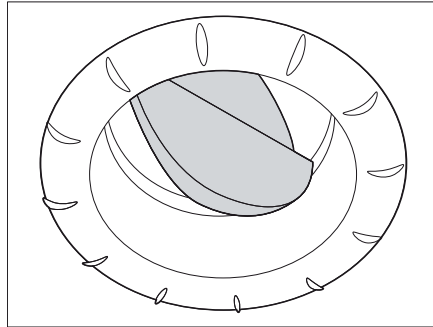


Fig. 104 Buse de sortie d'air

Distribution d'air chaud

Plusieurs buses de sortie d'air (Fig. 104) sont intégrées dans le véhicule. Des tuyaux amènent l'air chaud vers les buses de sortie d'air. Tourner les buses de sortie d'air dans la direction de sortie d'air chaud désirée.

Réglage des buses de sortie d'air

- Buses grandes ouvertes : Puissant courant d'air chaud
- Buses ouvertes à moitié ou en partie : Courant d'air chaud réduit

Si 5 buses de sorties d'air sont grandes ouvertes, chacune d'entre elles laisse sortir un peu moins d'air chaud. En revanche, si seules 3 buses de sortie d'air sont ouvertes, chacune d'entre elles laisse sortir un peu plus d'air chaud.

10.2.2 Chauffage à air chaud Truma S 3004 (P)/S 5004



- ▶ En cas de dysfonctionnement, attendre 3 minutes avant de refaire un essai d'allumage.

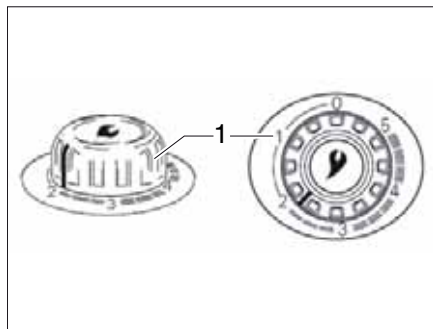


Fig. 105 Bouton tournant du chauffage à air chaud

Enclenchement sans allumage automatique:

- Ouvrir le robinet principal de la bouteille de gaz et le robinet d'arrêt de gaz "Chauffage".
- Régler le bouton tournant du chauffage (Fig. 105,1) sur la position voulue et l'enfoncer à fond.
- Appuyer plusieurs fois en brève succession sur le bouton d'allumage de gaz (au bouton tournant).
- Maintenir le bouton tournant enfoncé jusqu'à ce que la flamme brûle. On peut contrôler la présence de la flamme dans le regard du revêtement du chauffage.
- Maintenir le bouton tournant enfoncé pendant 10 secondes supplémentaires, jusqu'à ce que la sécurité d'allumage réagisse.

Enclenchement avec allumage automatique:

- Ouvrir le robinet principal de la bouteille de gaz et le robinet d'arrêt de gaz "Chauffage".
- Régler le bouton tournant du chauffage (Fig. 105,1) sur la position voulue et l'enfoncer à fond.
L'allumage automatique engendre des étincelles. Un déclic est audible.
- Maintenir le bouton tournant enfoncé jusqu'à ce que la flamme brûle. On peut contrôler la présence de la flamme dans le regard du revêtement du chauffage.
- Maintenir le bouton tournant enfoncé pendant 10 secondes supplémentaires, jusqu'à ce que la sécurité d'allumage réagisse.



- ▷ L'allumage automatique est actif jusqu'à ce que le gaz brûle. S'il n'y a pas de gaz, il continue à produire des étincelles jusqu'à ce que la batterie de l'allumage automatique soit déchargée. Si vous ne chauffez pas, positionnez le bouton tournant toujours sur "0" pour éviter que la batterie de l'allumage automatique ne se décharge.
- ▷ Si vous ne percevez pas du tout le cliquetis de la procédure d'allumage ou si vous ne l'entendez que dans un délai de plusieurs secondes: remplacer la batterie de l'allumage automatique.
- ▷ Placer nouvelles batteries au début de chaque saison de chauffage.

Mise hors service:

- Mettre le bouton tournant du chauffage (Fig. 105,1) sur "0". L'allumage automatique est mis hors service en même temps.
- Fermer le robinet d'arrêt de gaz "Chauffage" et le robinet principal de la bouteille de gaz.



- ▷ Vous trouverez des informations complémentaires dans le mode d'emploi séparé "Truma S 3004 (P) / S 5004".

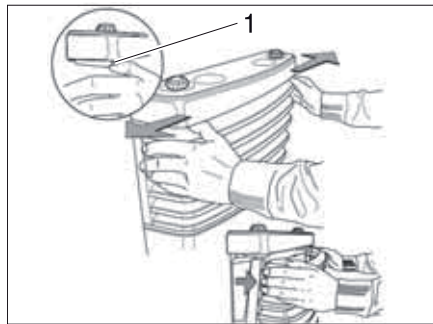


Fig. 106 Enlever le revêtement du chauffage

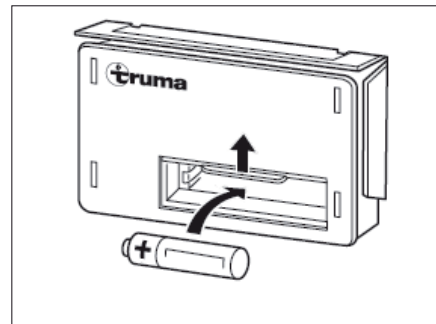


Fig. 107 Changement de pile

Changer la batterie de l'allumage automatique:

- S'assurer que le chauffage est hors service et le cas échéant refroidi.
- Enlever le revêtement du chauffage. A cet effet, pousser les ressorts de fermeture (Fig. 106,1) latéralement vers l'extérieur, faire basculer le revêtement vers l'avant et le soulever hors des paliers inférieurs.
- Faire glisser vers le haut le recouvrement du compartiment à piles de l'allumage automatique (Fig. 107).
- Retirer l'ancienne pile du compartiment à piles de l'allumage automatique.

Appareils intégrés

- Placer une pile neuve du même type dans le compartiment à piles de l'allumage automatique en respectant la polarité (+/-) (Fig. 107). Utiliser uniquement des piles Mignon à résistance thermique élevée (+70 °C) et ne coulant pas.
- Faire glisser vers le bas le recouvrement du compartiment à piles de l'allumage automatique.

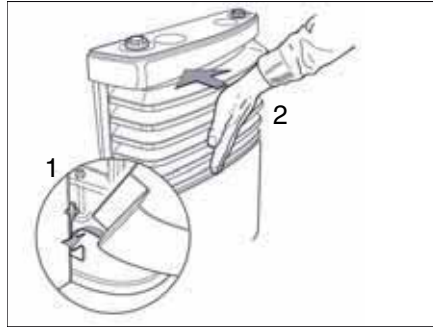


Fig. 108 Mettre en place le revêtement du chauffage

- Monter le revêtement du chauffage A cet effet, accrocher le revêtement dans les paliers inférieurs (Fig. 108,1).
- Faire basculer le revêtement jusqu'à ce que le levier de verrouillage se verrouille de manière audible (Fig. 108,2).
- En tirant sur le revêtement, vérifier le placement correct.

10.2.3 Ventilateur à air pulsé

Le ventilateur à air pulsé associé au chauffage à air chaud veille à une meilleure répartition de la chaleur dans la caravane.

Selon le modèle, un ou deux ventilateurs à air pulsé sont installés dans le véhicule.

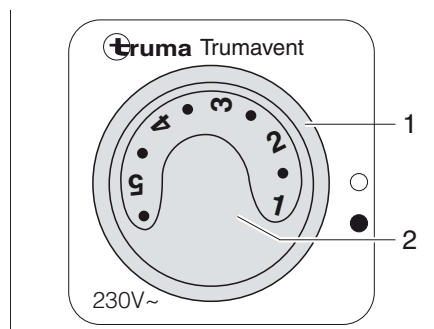


Fig. 109 Commutateur de commande du ventilateur à air pulsé (230 V)

Mise en marche du ventilateur à air pulsé (230 V) :

- Mettre l'interrupteur tournant (Fig. 109,1) sur "●".
- Régler la puissance désirée du ventilateur à air pulsé à l'aide du bouton de commande (Fig. 109,2).

10

Appareils intégrés

Mise hors service du ventilateur à air pulsé (230 V) :

- Mettre l'interrupteur tournant (Fig. 109,1) sur "O".

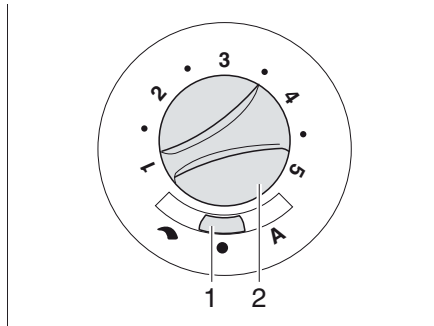


Fig. 110 Commutateur de commande du ventilateur à air pulsé (12 V)

Un ventilateur à air pulsé pour tension 12 V est disponible en tant qu'équipement spécial.

Mise en marche du ventilateur à air pulsé (12 V) :

- Régler l'interrupteur à curseur (Fig. 110,1) sur "↷" (réglage manuel) ou "A" (mode automatique).
- Si l'interrupteur à curseur est réglé sur (Fig. 110,1) "↷" (réglage manuel) : Régler la puissance désirée du ventilateur à air pulsé à l'aide du bouton de commande (Fig. 110,2).

Mise hors service du ventilateur à air pulsé (12 V) :

- Régler l'interrupteur à curseur (Fig. 110,1) sur "●" (arrêt). Lorsque le chauffage est en marche, cet interrupteur est à l'arrêt.

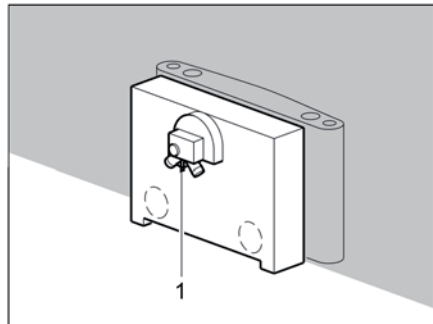


Fig. 111 Ventilateur à air pulsé

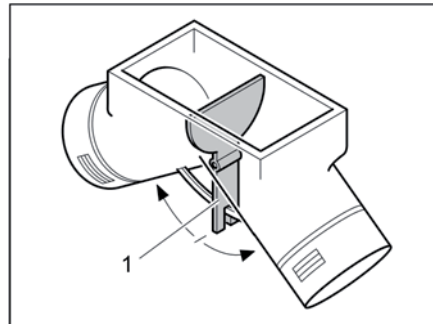


Fig. 112 Ventilateur à air pulsé, vanne de réglage en position intermédiaire

Le levier de commande (Fig. 111,1) situé à l'arrière du ventilateur à air pulsé permet de régler l'alimentation en l'air chaud selon les besoins. Le réglage usine se fait au niveau de la position intermédiaire.

En position intermédiaire, l'air chaud se répartit uniformément sur les deux sorties à air chaud. Le levier de commande (Fig. 112,1) pour la vanne de réglage est installé sous le portillon de la penderie.

10

Appareils intégrés

Réglage de la distribution d'air chaud :

- Desserrer les vis à bois du portillon de plancher.
 - Retirer le portillon.
 - Pousser le levier de commande (Fig. 112,1) dans le sens de la flèche jusqu'à obtention de la position désirée.
- ▷ Pour plus d'informations, voir le mode d'emploi séparé "Trumavent".



10.2.4 Chauffage à air chaud Truma Combi



- ▷ Vidanger l'ensemble du système de chauffage lorsque le chauffage est hors service en cas de risque de gel.



▶ **Ne pas utiliser les espaces au-dessus et à l'arrière du dispositif de chauffage comme espaces de rangement. Danger d'incendie !**

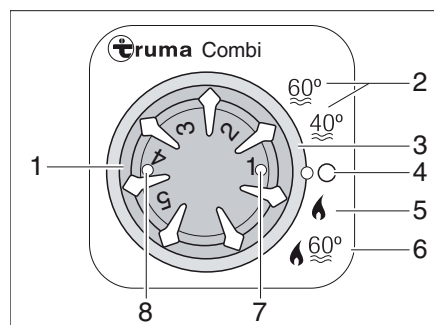


Fig. 113 Unité de commande pour chauffage/chauffe-eau

- 1 Bouton tournant de température
- 2 Régime été pour température de l'eau à 40 °C ou 60 °C
- 3 Interrupteur tournant
- 4 Arrêt
- 5 Régime hiver "Chauffage sans chauffe-eau"
- 6 Régime hiver "Chauffage et chauffe-eau"
- 7 Voyant de contrôle vert :
allumé = "Régime chauffage"
clignote = "Poursuite de marche" active pour réduire la température de l'appareil
- 8 Voyant de contrôle jaune/rouge :
s'allume en jaune = "Mise en température du chauffe-eau"
clignote/s'allume en rouge = "Dérangement"

Modes de fonctionnement

Le chauffage fonctionne sur deux modes de régime différents :

- Régime hiver
- Régime été

Le chauffage du véhicule fonctionne seulement en régime "Hiver". En régime "Été", seulement l'eau est chauffée dans le chauffe-eau. Le chauffage du véhicule n'est pas possible dans ce mode.

Sélectionner le mode de fonctionnement :

- Régler le mode de fonctionnement avec l'interrupteur rotatif (Fig. 113,3).

L'alimentation électrique du chauffage ne peut pas être mise hors circuit par l'interrupteur principal 12 V.

Régime hiver

Le chauffage règle le degré d'allumage automatiquement en fonction du niveau de chauffage réglé. En mode de fonctionnement "Chauffage et chauffe-eau" (Fig. 113,6), l'eau du chauffe-eau est également chauffée. Le chauffage peut être exploité avec un chauffe-eau vide dans le mode de fonctionnement "Chauffage sans chauffe-eau" (Fig. 113,5).

Mise en service :

- Ouvrir le robinet principal de la bouteille de gaz et le robinet d'arrêt de gaz "Chauffage/chauffe-eau".
- Régler le bouton tournant de température (Fig. 113,1) de l'unité de commande sur le niveau de chauffage désiré.
- Régler l'interrupteur rotatif (Fig. 113,3) sur régime hiver "Chauffage sans chauffe-eau" (Fig. 113,5) ou sur régime hiver "Chauffage et chauffe-eau" (Fig. 113,6).

Le voyant de contrôle vert (Fig. 113,7) s'allume.

Le ventilateur à air pulsé s'enclenche automatiquement lorsque le chauffage est mis en marche.

Mise hors service :

- Régler l'interrupteur tournant (Fig. 113,3) sur "O" (Fig. 113,4).
- Fermer le robinet d'arrêt de gaz "Chauffage/chauffe-eau" et le robinet principal de la bouteille de gaz.

Après la mise hors service du chauffage, le ventilateur à air pulsé peut continuer de tourner pour répartir la chaleur résiduelle.

Régime été

Le chauffage du véhicule n'est pas possible dans le mode de fonctionnement "Été". En régime "Été", seule l'eau est chauffée dans le chauffe-eau.

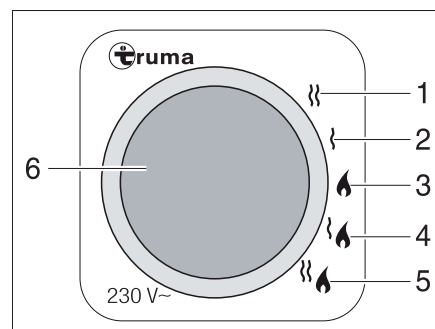


- ▷ Pour plus d'informations, voir le mode d'emploi séparé "Chauffage au gaz".
- ▷ Pour plus d'informations concernant l'utilisation du chauffe-eau voir paragraphe "Chauffe-eau".

Variante : Chauffage au gaz et électrique à 230 V



- ▷ Le régime électrique 230 V est possible uniquement lorsque le véhicule est raccordé à l'alimentation 230 V.
- ▷ Sélectionner l'étage de puissance en cas de régime électrique 230 V, de sorte que la protection par fusibles du raccordement 230 V (900 W pour un fusible de 3,9 A, 1800 W pour un fusible de 7,8 A).
- ▷ Si le chauffage sur l'unité de commande est réglé sur régime été et que le sélecteur de source d'énergie est réglé sur régime mixte, le chauffage ne fonctionne, cependant, qu'en régime 230 V. Le brûleur à gaz ne s'enclenche pas.



- 1 Régime électrique à 230 V (1800 W)
- 2 Régime électrique à 230 V (900 W)
- 3 Régime au gaz
- 4 Régime au gaz et électrique à 230 V (900 W)
- 5 Régime au gaz et électrique à 230 V (1800 W)
- 6 Voyant de contrôle jaune "Régime électrique 230 V"

Fig. 114 Sélecteur de source d'énergie pour chauffage/chauffe-eau

Le chauffage peut fonctionner avec différentes sources d'énergie :

- Régime au gaz (Fig. 114,3)
- Régime électrique 230 V avec des étages de puissance de 900 W (Fig. 114,2) ou de 1800 W (Fig. 114,1)
- Régime au gaz et électrique 230 V (régime mixte) avec des étages de puissance de 900 W (Fig. 114,4) ou de 1800 W (Fig. 114,5)

10

Appareils intégrés

La combinaison régime au gaz et régime électrique 230 V permet de raccourcir la période de chauffage (uniquement possible lorsque le chauffage sur l'unité de commande (Fig. 114) est réglé sur régime hiver).

Le voyant de contrôle jaune (Fig. 114,6) s'allume si le régime électrique 230 V a été sélectionné.



- ▷ Pour plus d'informations, voir le mode d'emploi séparé "Chauffage au gaz".
- ▷ Pour plus d'informations concernant l'utilisation du chauffe-eau voir paragraphe "Chauffe-eau".

10.2.5 Dispositif de chauffage à eau chaude Alde



- ▷ Ne jamais utiliser le dispositif de chauffage à eau chaude sans liquide de chauffage. Consulter le chapitre 13.
- ▷ Ne jamais percer de trous dans le plancher. Les conduites d'eau chaude pourraient être endommagées.
- ▷ Ne pas utiliser les espaces au-dessus et derrière le dispositif de chauffage comme espaces de rangement.



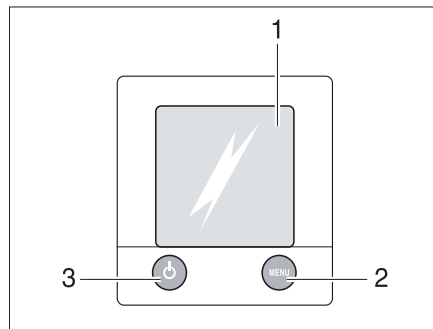
- ▷ Le circulateur doit toujours être allumé quand le chauffage à eau chaude est en fonction.
- ▷ Nous recommandons de procéder à une purge d'air et à la vérification de la teneur en glycol, après la première mise en service du chauffage. Consulter le chapitre 13.
- ▷ Quand le chauffage est allumé, il démarre avec les derniers réglages qui ont été utilisés.
- ▷ Observer les informations complémentaires données dans le mode d'emploi du fabricant ainsi que les instructions de maintenance données au chapitre 13.
- ▷ Pour plus d'informations concernant l'utilisation du chauffe-eau voir paragraphe "Chauffe-eau".

Le chauffage à eau chaude est généralement monté en bas dans la penderie.

Unité de commande

L'unité de commande est composée de deux zones :

- Écran (écran tactile)
- Touches



- 1 Écran (écran tactile)
- 2 Touche "Menu"
- 3 Touche "Marche/Arrêt"

Fig. 115 Unité de commande pour le chauffage à eau chaude



- ▷ Si aucune touche n'est actionnée, l'unité de commande se met automatiquement en mode veille au bout de deux minutes.
- ▷ Les modifications de réglage sont automatiquement enregistrées au bout de 10 secondes.

Touches

Les touches ont les fonctions suivantes :

Pos. en Fig. 115	Touche	Fonction
2	MENU	Ouvrir le menu de réglage
3		Allumer le chauffage

Écran

L'écran (Fig. 115,1) est une surface de contact (écran tactile). Un effleurement des symboles permet d'accéder à la fonction correspondante.

Écran de démarrage






L'écran de démarrage apparaît à l'écran une fois le chauffage allumé. L'écran de démarrage comprend les informations suivantes :

Symbole	Signification
	Ce symbole apparaît quand le circulateur est activé
	Ce symbole apparaît quand un dispositif de commutation est activé pour les bouteilles de gaz
	Ce symbole apparaît quand la tension du chauffage est de 230 V
	La température intérieure est indiquée à côté de ce symbole
	La température extérieure est indiquée à côté de ce symbole dans la mesure où un capteur est monté à l'extérieur

Menu de réglage

L'accès au menu de réglage s'effectue au moyen de la touche "MENU". La signification des différents symboles est décrite dans le tableau ci-dessous.

Les symboles "+" ou "-" permettent d'augmenter ou de réduire les valeurs.

Symbole	Signification
	Régler la température désirée de +5 °C à +30 °C
	Régler la température de l'eau du chauffe-eau
	Régler la puissance de chauffage en régime électrique
	Activer la fonction "Chauffage en régime au gaz"
	Appeler le menu d'activation des menus Outils




Remettre le chauffage au réglage d'usine:

- Maintenir la touche "MENU" enfoncée pendant 15 secondes.

Menus Outils

Les menus Outils permettent d'accéder et de régler les différentes fonction de chauffage. Les flèches permettent de passer d'un menu à l'autre. La signification des différentes fonctions est décrite dans le mode d'emploi du fabricant.

Régler la vitesse de la pompe:

- Appuyer sur la touche "MENU".
- Appuyer sur le symbole "".
- Appuyer sur le symbole "".
- Feuilletter avec la flèche vers le bas.
- Appuyer sur le symbole "".
- Appuyer sur la touche "+" jusqu'à ce que le niveau désiré soit atteint.
- Confirmer la saisie avec la touche "OK".

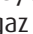
Sélectionner le mode de fonctionnement

Le chauffage à eau chaude peut fonctionner avec les sources d'énergie suivantes :


- Régime au gaz
- Régime électrique à 230 V
- Régime au gaz et électrique à 230 V

Le mode de fonctionnement peut être sélectionné à l'aide de l'unité de commande.

Sélectionner le fonctionnement au gaz :

- Appuyer sur la touche "On" située à côté du symbole "  ". Le fonctionnement au gaz est activé.

Sélectionner le fonctionnement électrique 230 V :

- Appuyer sur la touche "+" située à côté du symbole "  " jusqu'à ce que la puissance de chauffage désirée soit atteinte.



- ▷ Sélectionner la puissance en cas de régime électrique 230 V de sorte que la protection par fusibles du raccordement 230 V corresponde à :
 - Niveau 1 (1050 W) pour 6 A
 - Niveau 2 (2100 W) pour 10 A
 - Niveau 3 (3150 W) pour 16 A

10

Appareils intégrés

Sélectionner le fonctionnement au gaz et électrique 230 V :



- Sur l'unité de commande, sélectionner à la fois le fonctionnement au gaz et le fonctionnement électrique 230 V.

- ▷ Si le régime au gaz et électrique à 230 V est sélectionné et que le véhicule est raccordé à l'alimentation 230 V, le chauffage à eau chaude ne fonctionne tout d'abord qu'en régime électrique à 230 V. Ce n'est que lorsque la puissance de chauffage n'est plus suffisante que le régime au gaz est également enclenché automatiquement.
- ▷ Le fonctionnement au gaz n'est possible que si le robinet principal de la bouteille de gaz et le robinet d'arrêt de gaz sont ouverts.
- ▷ Le régime électrique 230 V est possible uniquement lorsque le véhicule est raccordé à l'alimentation 230 V.

Si le chauffage est allumé, il se met en marche dans le mode de fonctionnement réglé en dernier.

Mettre le chauffage en marche :

- Appuyer sur la touche "⏻" : L'écran de démarrage apparaît. Le chauffage se met en marche automatiquement.

Eteindre le chauffage :

- Appuyer sur la touche "⏻" : Le chauffage s'éteint.

Circulateur 230 V

Selon les modèles, le chauffage à eau chaude est équipé d'un circulateur supplémentaire de 230 V.

La commutation entre le circulateur de 12 V et celui de 230 V s'effectue sur l'unité de commande du chauffage à eau chaude.

Régler la vitesse de rotation du circulateur



- ▷ Niveau 2 = niveau normal
- ▷ Niveau 5 = aération

Réglage de la puissance:

- Régler la vis de réglage de la pompe sur le niveau 2.
- Pour purger la pompe, régler la vis de réglage sur le niveau 5.

10

Appareils intégrés

10.2.6 Chauffage électrique d'appoint Ultraheat

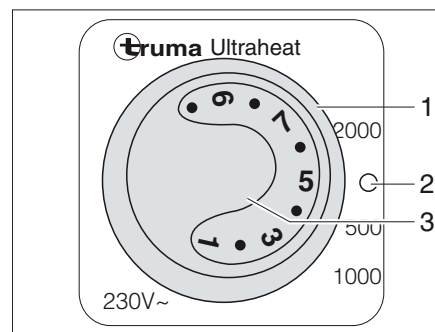
Le chauffage électrique d'appoint Ultraheat est installé dans le chauffage à air chaud. Ceci offre trois possibilités de chauffage :

- Uniquement chauffage à air chaud
- Chauffage à air chaud et chauffage électrique
- Uniquement chauffage électrique

Le chauffage électrique d'appoint permet de réchauffer le véhicule plus rapidement.



- ▷ Le chauffage électrique supplémentaire fonctionne uniquement avec le raccordement du véhicule à une alimentation 230 V.
- ▷ Si le chauffage fonctionne au gaz et à l'électricité en même temps, le chauffage électrique d'appoint se mettra hors service avant une possible surchauffe par le brûleur à gaz plus puissant.



- 1 Interrupteur tournant
- 2 Arrêt
- 3 Bouton tournant de température

Fig. 116 Élément de commande de chauffage électrique d'appoint Ultraheat

- Mise en marche :*
- Raccorder le véhicule à l'alimentation 230 V (voir paragraphe 9.7).
 - Régler l'interrupteur tournant (Fig. 116,1) sur la puissance désirée (500, 1 000 ou 2 000 W).
 - Régler le bouton tournant de température (Fig. 116,3) sur la puissance désirée.

- Mise hors service :*
- Régler l'interrupteur tournant (Fig. 116,1) sur "○" (Fig. 116,2).

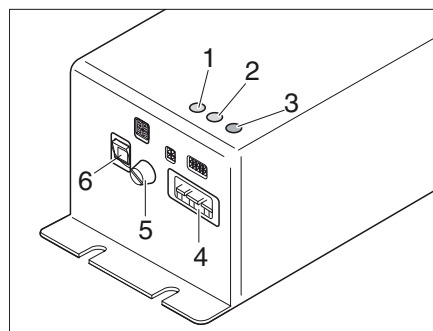
10.2.7 Chauffage des conduites des eaux usées (équipement spécial)



- ▷ Le chauffage fonctionne uniquement avec le raccordement du véhicule à une alimentation 230 V.
- ▷ Veuillez tenir compte du mode d'emploi annexé.

Afin d'éviter le gel des tuyaux des eaux usées, les conduites des eaux usées peuvent être chauffées électriquement.

Lorsque le chauffage est allumé, les sondes de température contrôlent la température des conduites des eaux usées. Si la température passe en dessous de 5 °C, les éléments de chauffage sont activés et les conduites des eaux usées chauffées. Si la température dépasse un certain degré, les éléments sont éteints.



- 1 DEL de contrôle CC1 (circuit de chauffage 1)
- 2 DEL de contrôle CC2 (circuit de chauffage 2)
- 3 DEL de défaut
- 4 Prise de raccordement au réseau
- 5 Fusible
- 6 Interrupteur Marche/Arrêt

Fig. 117 Appareil de commande du chauffage des eaux usées

L'appareil de commande du chauffage des eaux usées (Fig. 117) est, suivant le modèle, monté dans la penderie ou dans la banquette de la dinette.

L'appareil de commande comporte 3 DEL de contrôle:

- La DEL de contrôle (Fig. 117,1) CC1 s'allume en vert: le circuit de chauffage 1 est en service
- La DEL de contrôle (Fig. 117,2) CC2 s'allume en vert: le circuit de chauffage 2 est en service
- DEL de défaut (Fig. 117,3)

Mise en marche : ■ Raccorder le véhicule à l'alimentation 230 V (voir paragraphe 9.7.1).
■ Placer l'interrupteur (Fig. 117,1) du transformateur (Fig. 117,2) sur "ON".

Mise hors service : ■ Placer l'interrupteur (Fig. 117,1) du transformateur (Fig. 117,2) sur "OFF".

10

Appareils intégrés

10.2.8 Chauffage électrique du plancher (équipement spécial)



- ▶ Pour les modèles à chauffage électrique du plancher, ne pas percer de trous dans le plancher et ne pas visser de vis. Attention aux objets pointus. Danger d'électrocution ou de court-circuit dû à l'endommagement d'un câble de chauffage.



- ▷ Ne pas recouvrir le régulateur. Risque de surchauffe !



- ▷ Le chauffage électrique du plancher fonctionne uniquement avec le raccordement du véhicule à une alimentation 230 V.
- ▷ La puissance du chauffage électrique du plancher seule ne suffit pas à réchauffer l'espace habitable. Il réalise simplement un échauffement du plancher dans la zone de passage.

Selon les modèles, le régulateur du chauffage électrique du plancher est installé dans la penderie ou dans une banquette.

Niveaux de marche

Le chauffage électrique du plancher a quatre niveaux de marche :

- 0 "Arrêt"
- 20 V "Niveau de chauffage bas"
- 22 V "Niveau de chauffage moyen"
- 24 V "Niveau de chauffage élevé"

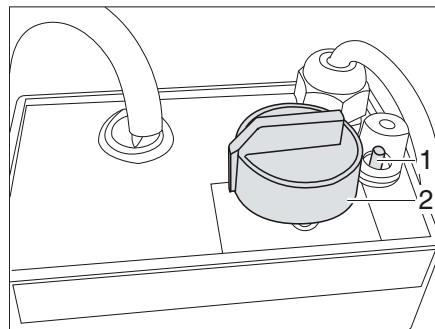


Fig. 118 Régulateur du chauffage électrique du plancher

- Mise en marche :*
- Raccorder le véhicule à l'alimentation 230 V (voir paragraphe 9.7.1).
 - Tourner le bouton tournant (Fig. 118,2) sur la température souhaitée.

- Mise hors service :*
- Tourner le bouton tournant (Fig. 118,2) sur la position "0".

Après la coupure, le plancher reste chauffé pendant un certain temps en raison de la chaleur résiduelle.

Quand le régulateur est surchargé, la protection contre les surcharges se déclenche. La goupille (Fig. 118,1) sort de son logement.

Mettre la protection contre les surcharges en marche :

- Enfoncer la goupille (Fig. 118,1) de la protection contre les surcharges, une fois que le régulateur est refroidi.

10

Appareils intégrés

10.2.9

Echauffement du plancher avec le chauffage à l'eau chaude Alde (équipement spécial)



- ▷ Pour les modèles avec chauffage du plancher à l'eau chaude, ne percer en aucun cas de trous dans le plancher et ne pas visser de vis. Danger de détérioration d'une tuyauterie de chauffage et de fuite d'eau dans le plancher.



- ▷ L'échauffement du plancher fonctionne uniquement lorsque le chauffage à l'eau chaude est en service.

Paquet mélangeur

Avec le paquet mélangeur, le chauffage par le sol est exploité avec un thermostat propre et une pompe de circulation. Il assure une température uniforme du sol.



- ▷ Pour plus d'informations, voir le mode d'emploi séparé "Paquet mélangeur".

10.3 Climatisation

10.3.1 Climatisation sur le toit (Truma)

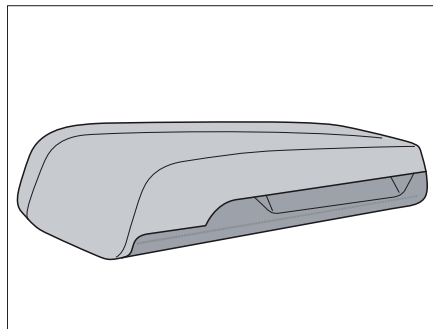


Fig. 119 Vue sur le toit

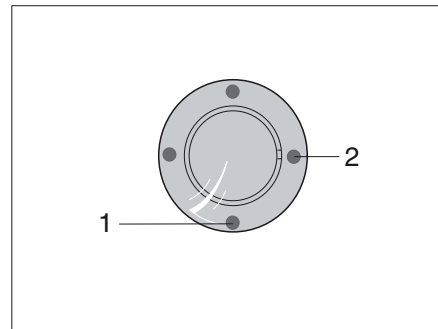


Fig. 120 Récepteur IR/Indication de fonctionnement

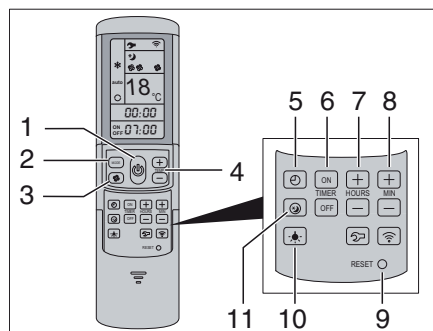


Fig. 121 Télécommande

La climatisation est montée sur le toit du véhicule. La télécommande (Fig. 121) pour la climatisation se trouve dans le coin cuisine.

Mise en service :

- Raccorder le véhicule à l'alimentation 230 V. La climatisation est prête à fonctionner. La DEL bleue (Fig. 120,1) s'allume.
- Pour la mise en service, appuyer sur la touche (Fig. 121,1) de la télécommande. La DEL bleue (Fig. 120,1) clignote.

Appareils intégrés

- Régler le mode de fonctionnement désiré avec la touche MODE (Fig. 121,2).
 - "REFROIDIR"
 - "CHAUFFER"
 - "AUTOMATIQUE"
 - "CIRCULATION"
- Si nécessaire, régler l'étage de ventilateur désiré avec la touche (Fig. 121,3) et la température ambiante avec les touches (Fig. 121,4).

En fonctionnement de réfrigération: si la température réglée sur la télécommande est atteinte, la DEL (Fig. 120,1) bleue s'éteint, le compresseur s'arrête et le ventilateur à air pulsé continue de tourner.

En fonctionnement de chauffage: Si la température réglée sur la télécommande est atteinte, la DEL (Fig. 120,2) jaune s'éteint, le compresseur s'arrête et le ventilateur à air pulsé continue de tourner. Si la température ambiante est inférieure à la température réglée, l'appareil s'enclenche automatiquement à nouveau en fonctionnement de chauffage.



- ▷ Il n'est pas possible de chauffer en dessous de 4 °C de température extérieure, la puissance de chauffage diminuant fortement. Entre 4 °C et 7 °C, l'appareil se met brièvement en dégivrage. Au-dessus de 7 °C, le fonctionnement de chauffage est possible sans limitation.

Mise hors service :

- Pour la mise hors service, appuyer à nouveau sur la touche (Fig. 121,1) de la télécommande.

Minuterie

Avec l'horloge programmable intégrée, on peut régler automatiquement l'heure de mise en service et hors service de la climatisation à partir de l'heure actuelle jusqu'à 24 heures à l'avance.

- Pour la programmation, enclencher la climatisation avec la touche (Fig. 121,1) sur la télécommande.
- Régler le mode de fonctionnement désiré avec la touche (Fig. 121,2) et la température ambiante avec les touches (Fig. 121,4).
- Sélectionner la fonction désirée avec les touches (Fig. 121,6) :
 - "ON" : Enclencher la minuterie
 - "OFF" : Désactiver la minuterie
- Avec les touches (Fig. 121,7 et 8), sélectionner la durée de commutation désirée (15 minutes à 24 heures).
- Confirmer le réglage avec les touches "ON" ou "OFF" (Fig. 121,6).



- ▷ Pour plus d'informations, voir le mode d'emploi séparé "Aventa comfort".

10.3.2 Climatisation sur le toit (Telair)

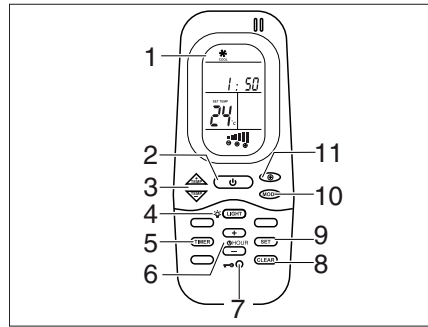


Fig. 122 Télécommande

- 1 Ecran
- 2 Interrupteur Marche/Arrêt
- 3 Touches TEMP (+/-) pour régler la température
- 4 Touche LIGHT pour l'éclairage du diffuseur
- 5 Touche TIMER de la fonction minuterie
- 6 Touches HOUR (+/-) pour régler l'heure de la télécommande et les heures de fonctionnement et de mise hors service de la fonction minuterie
- 7 Touche Reset
- 8 Touche CLEAR pour effacer la programmation
- 9 Touche SET du mode de réglage
- 10 Touche MODE pour sélectionner les modes de fonctionnement
- 11 Sélection des niveaux de vitesse du ventilateur

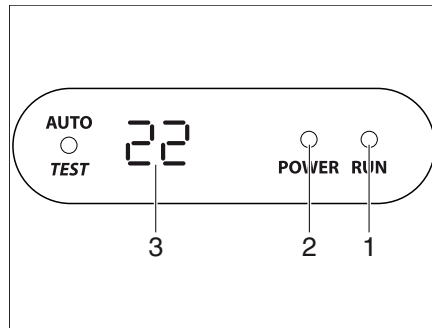


Fig. 123 Écran du diffuseur

La climatisation est montée sur le toit du véhicule. La télécommande (Fig. 122) pour la climatisation se trouve dans le coin cuisine.

Mise en service :

- Raccorder le véhicule à l'alimentation 230 V.
La climatisation est prête à fonctionner. La LED (Fig. 123,2) de l'écran du diffuseur brille en rouge.
- Pour la mise en service, appuyer sur l'interrupteur Marche/Arrêt (Fig. 122,2) de la télécommande. La DEL (Fig. 123,1) brille en vert si la climatisation fonctionne en mode refroidissement. La DEL (Fig. 123,1) brille en rouge si la climatisation fonctionne en mode chauffage.
- Régler le mode de fonctionnement désiré avec la touche MODE (Fig. 122,10).
 - "REFROIDIR"
 - "CHAUFFER"
 - "AUTOMATIQUE"
- Si nécessaire, régler l'étage de ventilateur désiré avec la touche (Fig. 122,11) et la température ambiante avec les touches (Fig. 122,3).

Mise hors service :

- Pour la mise hors service, appuyer sur l'interrupteur Marche/Arrêt (Fig. 122,2) de la télécommande.

10

Appareils intégrés

Minuterie

Avec l'horloge programmable intégrée, on peut régler automatiquement l'heure de mise en service et hors service de la climatisation à partir de l'heure actuelle jusqu'à 24 heures à l'avance.

- Pour la programmation, enclencher la climatisation avec l'interrupteur Marche/Arrêt (Fig. 122,2) de la télécommande.
- Appuyer sur la touche TIMER (Fig. 122,5). L'indicateur ON de l'heure de démarrage est activé.
- Régler l'heure à l'aide des touches TEMP (+/-) (Fig. 122,3).
- Rappuyer sur la touche TIMER (Fig. 122,5). L'indicateur OFF de l'heure de démarrage est activé.
- Régler l'heure à l'aide des touches TEMP (+/-) (Fig. 122,3).
- Rappuyer sur la touche TIMER (Fig. 122,5).
- Une fois le réglage terminé, appuyer sur la touche SET (Fig. 122,9).
- En vue d'effacer la programmation de la minuterie, appuyer sur la touche CLEAR (Fig. 122,8).



- ▷ Pour plus d'informations, voir le mode d'emploi séparé « DualClima 8400 H » du fabricant.

10.4 Chauffe-eau



- ▶ Ne jamais laisser s'échapper du gaz non brûlé. Risque d'explosion !
- ▶ Ne jamais faire fonctionner le chauffe-eau en régime au gaz lors du remplissage du réservoir de carburant du véhicule tracteur, sur les ferries ou dans les garages. Risque d'explosion !
- ▶ Ne jamais faire fonctionner le chauffe-eau en régime au gaz dans les locaux fermés (tels que les garages). Danger d'empoisonnement et d'étouffement !
- ▶ L'eau contenue dans le chauffe-eau peut être chauffée à 65 °C. Risque de brûlure !



- ▷ Si le véhicule n'est pas utilisé, mettre le chauffe-eau hors service et le vidanger.
- ▷ Ne jamais faire fonctionner le chauffe-eau s'il ne contient pas d'eau.
- ▷ Vider le chauffe-eau en cas de risque de gel, lorsque celui-ci n'est pas mis en marche.
- ▷ Ne faire fonctionner le chauffe-eau à température maximale que lorsque vous avez besoin d'une grande quantité d'eau. Cela permet de protéger le chauffe-eau du calcaire.



- ▷ Dethleffs vous recommande de ne pas utiliser l'eau du chauffe-eau comme eau potable.

10

Appareils intégrés

10.4.1 Modèles avec la cheminée du chauffage du côté droit du véhicule



- ▶ Lorsque l'auvent est monté et que le chauffe-eau fonctionne en régime au gaz, les gaz d'échappement du chauffe-eau peuvent s'accumuler dans la zone de l'auvent. Risque d'étouffement ! Veiller à une aération suffisante.

10.4.2 Chauffe-eau Truma (équipement spécial)



- ▶ Avant la mise en service du chauffe-eau Truma, enlever le chapeau de la cheminée du chauffage.

Modes de fonctionnement

Le chauffe-eau possède 3 modes de fonctionnement :

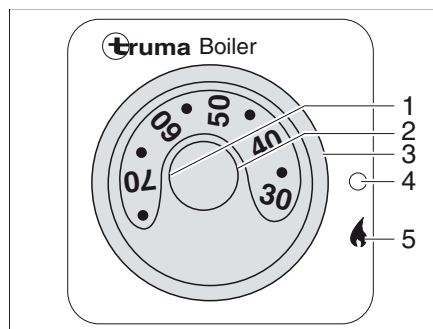
- Régime au gaz
- Régime électrique à 230 V
- Régime combiné

Le mode de fonctionnement peut être réglé par l'intermédiaire des boutons de commande.

Le réglage de la température de l'eau dans le chauffe-eau est possible uniquement en régime au gaz.

Régime au gaz

Le chauffe-eau fonctionne uniquement au gaz.



- 1 Bouton tournant de température
- 2 Voyant de contrôle rouge de "Dysfonctionnement"
- 3 Interrupteur tournant
- 4 Arrêt
- 5 Marche

Fig. 124 Unité de commande pour le chauffe-eau Truma (régime au gaz)

Mise en marche :

- Enlever le chapeau de la cheminée.
- Ouvrir le robinet principal de la bouteille de gaz et robinet d'arrêt de gaz "Chauffe-eau".
- Régler l'interrupteur tournant (Fig. 124,3) sur "🔥" (Fig. 124,5). Le voyant de contrôle vert "Fonctionnement" s'allume sur le bouton tournant (Fig. 124,1).
- Régler la température souhaitée de l'eau à l'aide du bouton tournant (Fig. 124,1).

En cas de dérangement, le voyant de contrôle rouge (Fig. 124,2) s'allume (voir chapitre 16).

10

Appareils intégrés

Mise hors service :

- Placer l'interrupteur tournant (Fig. 124,3) de l'unité de commande (Fig. 124) sur "O" (Fig. 124,4).
- Fermer le robinet d'arrêt de gaz "Chauffe-eau" et le robinet principal de la bouteille de gaz.
- Placer le chapeau sur la cheminée du chauffage.

En cas de dérangement, le voyant de contrôle rouge (Fig. 124,2) s'allume (voir chapitre 16).

Régime électrique à 230 V



Le chauffe-eau fonctionne uniquement à l'électricité.

- ▷ Le régime électrique 230 V est possible uniquement lorsque le véhicule est raccordé à l'alimentation 230 V.

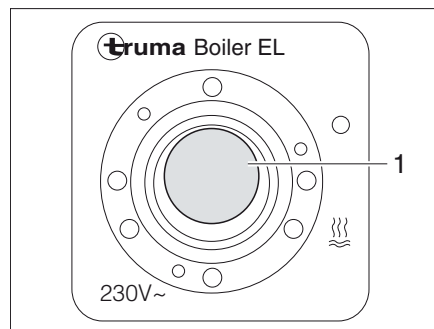


Fig. 125 Commutateur à bascule pour le chauffe-eau Truma (régime électrique 230 V)

Mise en marche :

- Raccorder le véhicule à l'alimentation externe 230 V et enclencher le disjoncteur automatique 230 V.
- Mettre le commutateur à bascule (Fig. 125,1) en marche. Le voyant de contrôle placé sur le commutateur s'allume. L'eau contenue dans le chauffe-eau est réchauffée à 65 °C.

Mise hors service :

- Mettre le commutateur à bascule (Fig. 125,1) sur "O". Le voyant de contrôle placé sur le commutateur s'éteint.

Régime combiné

Lorsque le régime au gaz et électrique 230 V sont mis en marche en même temps, l'eau du chauffe-eau chauffe plus vite.



- ▷ Pour plus d'informations, voir le mode d'emploi du fabricant.

Remplir/vidanger le chauffe-eau



Le chauffe-eau est alimenté en eau par le réservoir d'eau.

- ▷ Selon l'exécution, le véhicule est équipé d'un ou de plusieurs robinets de vidange pour le chauffe-eau. Les robinets de vidange peuvent avoir différentes formes (levier à bascule ou capuchon tournant).
- ▷ Les robinets de vidange se trouvent toujours à proximité du chauffe-eau.

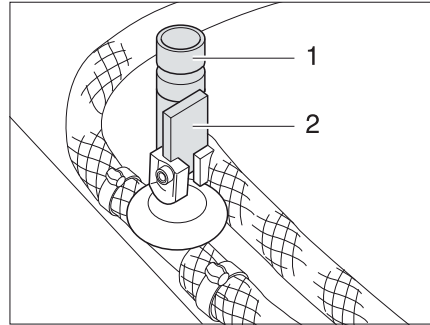


Fig. 126 Robinets de vidange pour chauffe-eau Truma

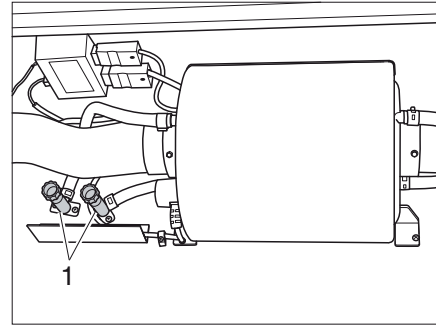


Fig. 127 Emplacement des robinets de vidange

Remplir d'eau le chauffe-eau :

- Fermer tous les robinets de vidange pour chauffe-eau. Pour cela, mettre le levier à bascule (Fig. 126,2) à l'horizontale et faire tourner le capuchon (Fig. 126,1) dans le sens des aiguilles d'une montre.
- Activer l'alimentation 12 V sur le panneau de contrôle.
- Placer tous les robinets d'eau sur la position "Chaude" et les ouvrir. La pompe à eau sera mise en marche. Les conduites d'eau chaude seront alors remplies d'eau.
- Laisser les robinets d'eau ouverts jusqu'à ce que l'eau s'écoule des robinets sans faire de bulles. Ceci seulement permet de s'assurer que le chauffe-eau soit entièrement rempli d'eau.
- Refermer tous les robinets d'eau.

Vidanger le chauffe-eau :

- Placer l'interrupteur tournant (Fig. 124,3) de l'unité de commande (Fig. 124) sur "O" (Fig. 124,4) ou régler le commutateur à bascule (Fig. 125,1) sur "O".
- Tourner le bouton tournant (Fig. 124,1) vers la gauche.
- Ouvrir tous les robinets de vidange pour chauffe-eau. Pour ce faire, placer le levier à bascule (Fig. 126,2) à la verticale et faire tourner le capuchon (Fig. 126,1) dans le sens inverse des aiguilles d'une montre.
- Vérifier que l'eau s'écoule complètement du chauffe-eau (environ 12,5 litres).



- ▷ L'effet de succion peut entraîner l'écoulement d'une partie de la réserve d'eau des conduites et du réservoir d'eau. Néanmoins, le circuit d'eau n'est pas vidé entièrement.

10

Appareils intégrés

10.4.3 Chauffe-eau Alde (équipement spécial)

Mettre le chauffe-eau en marche/hors circuit

Le chauffe-eau est intégré au chauffage à eau chaude. Il n'est pas possible de le faire fonctionner séparément. Pour l'utilisation du chauffage à eau chaude, voir paragraphe 10.2.5.

Remplir/vidanger le chauffe-eau

Le chauffe-eau est alimenté en eau par le réservoir d'eau.



- ▷ Selon les modèles, le véhicule est équipé d'un ou de deux robinets de vidange.
- ▷ Les robinets de vidange se trouvent toujours à proximité du chauffe-eau.

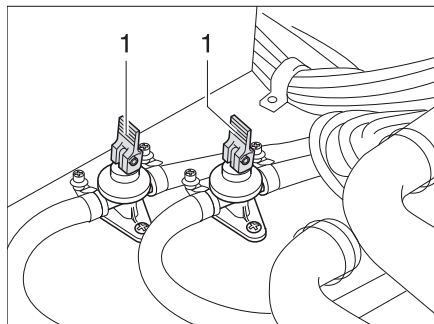


Fig. 128 Robinets de vidange

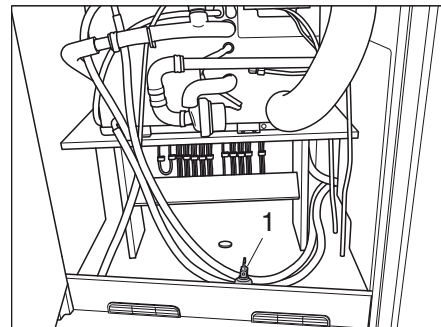


Fig. 129 Emplacement des robinets de vidange

Remplir d'eau le chauffe-eau :

- Fermer les robinets de vidange. Placer les leviers à bascule (Fig. 128,1) en position horizontale.
- Activer l'alimentation 12 V sur le panneau de contrôle.
- Placer tous les robinets d'eau sur la position "Chaude" et les ouvrir. La pompe à eau sera mise en marche. Les conduites d'eau chaude seront alors remplies d'eau.
- Laisser les robinets d'eau ouverts jusqu'à ce que l'eau s'écoule des robinets sans faire de bulles. Ceci seulement permet de s'assurer que le chauffe-eau soit entièrement rempli d'eau.
- Refermer tous les robinets d'eau.

Vidanger le chauffe-eau :

- Mettre le chauffe-eau hors circuit.
- Ouvrir tous les robinets d'eau et les régler en position intermédiaire.
- Ouvrir les robinets de vidange (Fig. 128). Pour cela, placer les leviers à bascule (Fig. 128,1) en position verticale. Le chauffe-eau est vidé à l'extérieur par le biais des robinets de vidange.
- Vérifier que l'eau s'écoule complètement du chauffe-eau (environ 12,5 litres).



- ▷ Pour plus d'informations, voir le mode d'emploi du fabricant.

10

Appareils intégrés

10.4.4 Therme Truma



- ▷ Si le Therme doit être vidangé : Vidanger complètement le réservoir d'eau avant d'ouvrir les robinets de vidange du Therme.
- ▷ Ne pas installer de soupape de retenue entre le Therme et la pompe à eau au niveau de la conduite d'eau froide.
- ▷ En cas de raccordement à un système central d'alimentation en eau ou si les pompes en place sont plus fortes, utiliser un réducteur de pression. Le Therme n'admet que des pressions inférieures à 1,2 bar. Utiliser également une valve de sécurité et de vidange dans les conduites d'alimentation en eau froide.



- ▷ Ne pas utiliser l'eau du Therme comme eau potable.

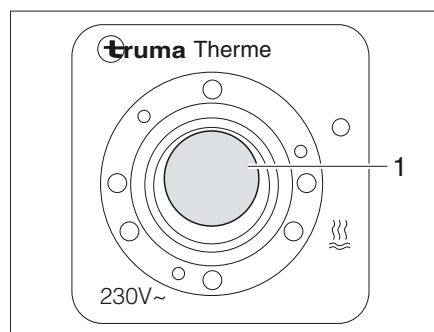


Fig. 130 Commutateur de commande du Therme

Le Therme peut fonctionner alternativement avec une alimentation 230 V (mode de fonctionnement électrique), avec l'air chaud du système de chauffage ou avec les deux formes d'énergie. Le Therme réchauffe environ 5 l d'eau à une température approximative de 65 °C.

Le commutateur de commande (Fig. 130) permet la mise en service en mode de fonctionnement électrique. Le voyant de contrôle (Fig. 130,1) placé sur le commutateur doit s'allumer.

En cas de fonctionnement à air chaud, l'eau dans le Therme est réchauffée par le chauffage et l'air en circulation.

Mise en marche :

- Raccorder le véhicule à l'alimentation externe 230 V et enclencher le disjoncteur automatique 230 V.
- Mettre le commutateur de commande (Fig. 130) en marche. Le voyant de contrôle (Fig. 130,1) placé sur le commutateur s'allume.

L'eau contenue dans le Therme est réchauffée à 65 °C.

Mise hors service :

- Mettre le commutateur de commande (Fig. 130) hors circuit. Le voyant de contrôle (Fig. 130,1) placé sur le commutateur s'éteint.

Appareils intégrés



- ▷ Selon les modèles, le véhicule est équipé d'un ou de deux robinets de vidange.
- ▷ Les robinets de vidange se trouvent toujours à proximité du chauffe-eau.

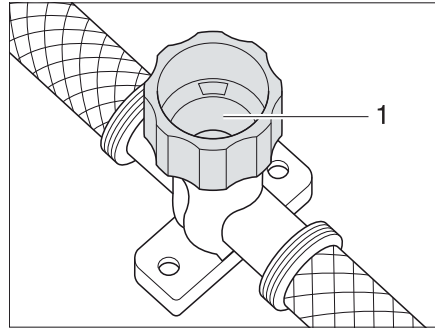


Fig. 131 Robinet de vidange pour Therme

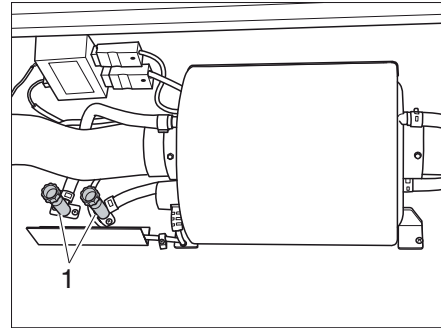


Fig. 132 Emplacement des robinets de vidange

Remplir d'eau le Therme :

- Raccorder le véhicule à l'alimentation externe 230 V et enclencher le disjoncteur automatique 230 V.
- Mettre le commutateur de commande (Fig. 130) hors circuit. Le voyant de contrôle (Fig. 130,1) placé sur le commutateur ne s'allume pas.
- Fermer le robinet de vidange. Tourner pour cela le capuchon (Fig. 131,1) dans le sens des aiguilles d'une montre.
- Placer tous les robinets d'eau sur la position "Chaude" et les ouvrir. La pompe à eau sera mise en marche. Les conduites d'eau chaude seront alors remplies d'eau.
- Laisser les robinets d'eau ouverts jusqu'à ce que l'eau s'écoule des robinets sans faire de bulles. Ceci seulement permet de s'assurer que le Therme soit rempli d'eau.
- Refermer tous les robinets d'eau.

Vider le Therme :

- Placer l'interrupteur principal 12 V du panneau de contrôle sur "AUS" (Eteint) (Pack Autarcie).
- Couper l'alimentation 230 V sur le disjoncteur automatique 230 V.
- Enlever le couvercle de fermeture du réservoir d'eau.
- Retirer le bouchon de fermeture du réservoir d'eau.
- Placer tous les robinets sur la position centrale et les ouvrir.
- Accrocher la pomme de douche en haut en position de douche.
- Maintenir en hauteur la pompe d'eau jusqu'à ce que les conduites d'eau soient entièrement vidées.
- Ouvrir le robinet de vidange du Therme. Tourner pour cela le capuchon (Fig. 131,1) dans le sens inverse des aiguilles d'une montre.
- Vérifier que l'eau s'écoule complètement du Therme.



- ▷ Pour plus d'informations, voir le mode d'emploi séparé "Therme".

10

Appareils intégrés

10.5 Cuisine



- ▶ Ne jamais laisser s'échapper du gaz non brûlé. Risque d'explosion !
- ▶ Veiller à une aération suffisante avant la mise en service de la cuisine. Ouvrir les fenêtres et le lanterneau.
- ▶ Ne pas utiliser le réchaud à gaz ou le four à gaz comme source de chauffage.
- ▶ Utiliser des gants de cuisine ou des maniques pour manipuler les casseroles brûlantes. Risque de blessure !

10.5.1 Réchaud à gaz



- ▶ Lors de l'allumage et pendant le fonctionnement du réchaud à gaz, aucun objet inflammable tel que des torchons, des serviettes, etc. ne doit se trouver à proximité du réchaud. Risque d'incendie !
- ▶ Le processus d'allumage doit être visible d'en haut et ne doit pas être caché par des casseroles posées dessus.
- ▶ Selon le modèle, le couvercle du réchaud à gaz se ferme par un système d'amortisseur à ressort. Risque de blessure lors de la fermeture !



- ▷ Ne pas utiliser le couvercle en verre du réchaud à gaz comme plan de cuisson.
- ▷ Ne pas fermer le couvercle du réchaud à gaz lorsque celui-ci est en mode de marche.
- ▷ Ne pas soumettre le couvercle du réchaud à gaz à une pression lorsqu'il est fermé.
- ▷ Ne pas poser de casseroles brûlantes sur le couvercle du réchaud à gaz.
- ▷ Laisser ouvert le couvercle du réchaud à gaz après avoir cuisiné tant que les brûleurs sont encore chauds. La plaque à gaz pourrait exploser sinon.



- ▷ N'utiliser que des casseroles et des poêles dont le diamètre est adapté à la grille des brûleurs du réchaud à gaz.
- ▷ Lorsque la flamme s'éteint, la valve de la veilleuse de sécurité ferme automatiquement l'arrivée du gaz.
- ▷ Pour plus d'informations, voir le mode d'emploi séparé "Réchaud à gaz intégré".

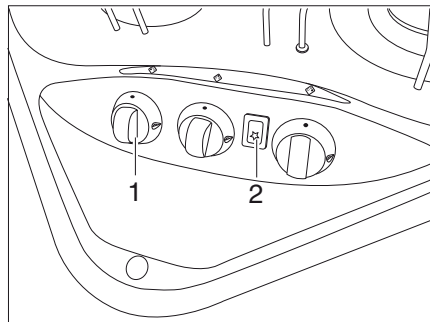


Fig. 133 Boutons de commande pour le réchaud à gaz

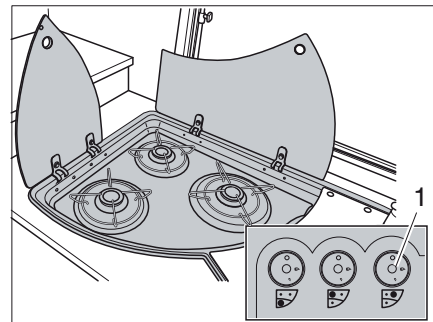


Fig. 134 Variante: Boutons de commande pour le réchaud à gaz

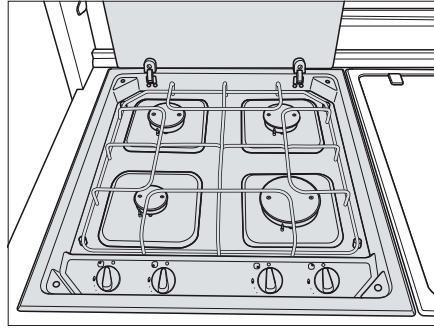


Fig. 135 Réchaud à gaz à 4 foyers

Mise en service:

- Ouvrir le robinet principal de la bouteille de gaz et le robinet d'arrêt de gaz "Cuisine".
- Ouvrir le couvercle du réchaud à gaz.
- Tourner le bouton tournant (Fig. 133,1 ou Fig. 134,1) du brûleur désiré en position d'allumage (grande flamme).
- Enfoncer le bouton tournant et le maintenir enfoncé.
- Si une touche d'allumage (Fig. 133,2) est présente: Générer une étincelle en appuyant sur la touche d'allumage.
- Si aucune touche d'allumage n'est présente: Allumer le brûleur avec un allume-gaz, une allumette ou de tout autre système d'allumage.
- Lorsque la flamme brûle, maintenir le bouton tournant enfoncé pendant encore env. 10 à 15 secondes jusqu'à ce que la valve de la veilleuse de sécurité maintienne d'elle-même l'alimentation en gaz ouverte.
- Relâcher le bouton tournant et le tourner sur la position souhaitée.
- Si l'allumage échoue, répéter l'opération à partir du début.

10.5.2 Four à gaz (équipement spécial)

- ▶ Toujours laisser les ouvertures de ventilation du four à gaz libres.
- ▶ Lors du processus d'allumage, aucun objet combustible ne doit se trouver à proximité du four à gaz.
- ▶ La porte du four doit être ouverte durant le processus d'allumage.
- ▶ Si l'allumage échoue, répéter l'opération à partir du début. Vérifier si besoin l'arrivée de gaz et/ou de courant au four à gaz.
- ▶ Si le four à gaz ne fonctionne quand même pas, fermer le robinet d'arrêt de gaz et informer le point de service après-vente.
- ▶ Si la flamme du brûleur s'éteint par inadvertance, éteindre le four et laisser le brûleur éteint pendant 1 minute. Puis allumer à nouveau.



- ▷ Avant la première mise en service du four à gaz, chauffer le four à gaz, sans contenu, durant 30 minutes à la température maximale.
- ▷ Lorsque la flamme s'éteint, la valve de la veilleuse de sécurité ferme automatiquement l'arrivée du gaz.
- ▷ Pour plus d'informations, voir le mode d'emploi séparé "Four à gaz".

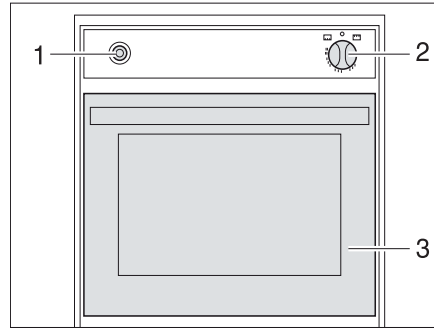


Fig. 136 Four à gaz

Mise en marche :

- Ouvrir le robinet principal de la bouteille de gaz et robinet d'arrêt de gaz "Four".
- Ouvrir complètement la porte du four (Fig. 136,3).
- Enfoncer légèrement le bouton tournant (Fig. 136,2) et le mettre sur "🔥" (four).
- Enfoncer le bouton tournant (Fig. 136,2) et le maintenir enfoncé pendant 5 à 10 secondes. Le gaz s'écoule vers le brûleur.
- Appuyer plusieurs fois sur l'interrupteur d'allumage (Fig. 136,1) jusqu'à ce que la flamme se consume.
- Une fois que la flamme brûle, le bouton tournant doit être maintenu enfoncé pendant encore 10 à 15 secondes, jusqu'à ce que la valve de la veilleuse de sécurité maintienne l'alimentation en gaz ouverte.
- Relâcher le bouton tournant et le tourner sur la position souhaitée.

Mise hors service :

- Tourner le bouton tournant (Fig. 136,2) sur "○". La flamme s'éteint.
- Fermer le robinet d'arrêt de gaz "Four" et le robinet principal de la bouteille de gaz.

10

Appareils intégrés

10.5.3 Hotte aspirante (équipement spécial)

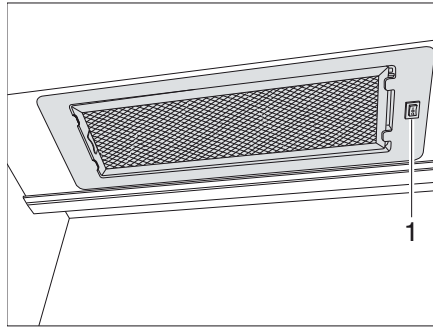


Fig. 137 Hotte aspirante

La plaque de cuisson est équipée d'une hotte d'aspiration à air d'évacuation. Celle-ci possède un ventilateur à deux allures.

*Mise en service/hors service
de la hotte aspirante*

- Allumer et éteindre la hotte aspirante avec l'interrupteur (Fig. 137,1).

10.6 Réfrigérateur

Ne faire fonctionner le réfrigérateur pendant le voyage que sur le réseau de bord 12 V. A des températures ambiantes élevées, le réfrigérateur n'atteint plus sa pleine puissance de réfrigération. Lorsque la température extérieure est élevée, le refroidissement complet du module de réfrigération n'est garanti que lorsque le réfrigérateur est suffisamment ventilé. Celle-ci peut être améliorée en ôtant la grille d'aération du réfrigérateur.



- ▷ Avant de quitter le véhicule, remonter toujours la grille d'aération du réfrigérateur. Sinon, de l'eau de pluie pourrait s'infiltrer.
- ▷ **Quand la caravane est équipée du AL-KO Trailer-Control-System (ATC), la puissance de réfrigération du réfrigérateur est légèrement inférieure pendant la conduite que sur les véhicules sans ATC.**

Le système de gestion de la batterie (SGB) du véhicule tracteur peut provoquer des fluctuations de tension de l'alimentation 12 V de la caravane ce qui peut aussi interrompre l'alimentation 12 V du réfrigérateur.

- ▷ Contrôler l'alimentation 12 V du réfrigérateur lors des pauses pendant le voyage.

10

Appareils intégrés

10.6.1 Grille d'aération du réfrigérateur

Thetford

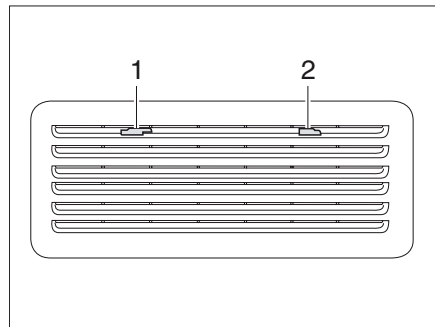


Fig. 138 Grille d'aération du réfrigérateur (Thetford petit)

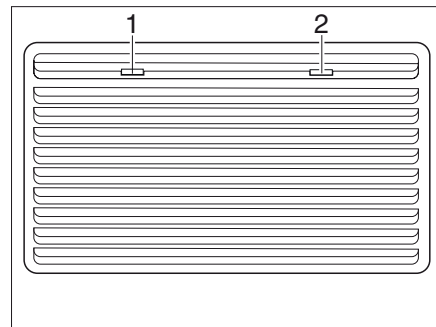


Fig. 139 Grille d'aération du réfrigérateur (Thetford grand)

- Enlever:**
- Faire glisser les dispositifs de blocage (Fig. 138,1 et 2 ou Fig. 139,1 et 2) vers le centre.
 - Déposer la grille d'aération du réfrigérateur.

10.6.2 Fonctionnement (Thetford sans SES)

Modes de fonctionnement

Le réfrigérateur possède 2 modes de fonctionnement :

- Régime au gaz
- Fonctionnement sur le courant électrique (courant alternatif de 230 V ou courant continu de 12 V)

Le mode de fonctionnement peut être réglé par l'intermédiaire des boutons de commande du réfrigérateur. Le réglage progressif de la température de réfrigération est possible uniquement en mode gaz et 230 V, mais pas en mode 12 V.



- ▷ Ne brancher qu'une seule source d'énergie.
- ▷ Même lorsque l'alimentation 12 V est coupée, un faible courant électrique circule et soumet la batterie de cellule ou batterie du véhicule à une décharge supplémentaire. Lors d'une immobilisation temporaire, toujours éteindre le réfrigérateur.

Régime au gaz



- ▶ Ne jamais laisser s'échapper du gaz non brûlé. Risque d'explosion !

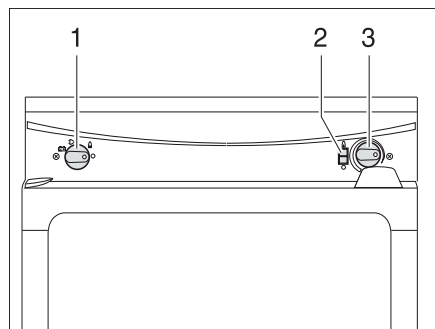


Fig. 140 Boutons de commande pour le réfrigérateur (Thetford sans SES)

- 1 Sélecteur de source d'énergie
- 2 Indicateur de la flamme
- 3 Bouton tournant réglage de la température

10

Appareils intégrés

Mise en marche :

- Ouvrir le robinet principal de la bouteille de gaz et le robinet d'arrêt de gaz "Réfrigérateur".
- Placer le sélecteur de source d'énergie (Fig. 140,1) sur gaz "🔥".
- Enfoncer le bouton tournant (Fig. 140,3) et le maintenir enfoncé. L'arrivée de gaz est ouverte. L'allumage s'effectue de manière automatique. Un tic-tac est distinctement perceptible jusqu'à ce que la procédure d'allumage soit effectuée avec succès.
- Maintenir le bouton tournant (Fig. 140,3) enfoncé jusqu'à ce que l'indicateur de la flamme (Fig. 140,2) passe au vert, puis le relâcher. Si la flamme s'éteint, le système d'allumage répète la procédure de manière automatique.
- Régler la température de réfrigération avec le bouton tournant.

Mise hors service :

- Placer le sélecteur de source d'énergie (Fig. 140,1) sur "○". Le réfrigérateur est coupé.
- Fermer le robinet d'arrêt de gaz "Réfrigérateur" et le robinet principal de la bouteille de gaz.

Fonctionnement électrique



- ▷ Fermer le robinet d'arrêt de gaz "Réfrigérateur" quand le réfrigérateur est en fonctionnement électrique.

Le réfrigérateur peut fonctionner avec les tensions suivantes :

- Courant alternatif de 230 V
- Courant continu de 12 V

Mise en marche du fonctionnement sur 230 V :

- Placer le sélecteur de source d'énergie (Fig. 140,1) sur mode 230 V "⚡".
- Régler la température de réfrigération avec le bouton tournant (Fig. 140,3).

Mise hors service du fonctionnement sur 230 V :

- Placer le sélecteur de source d'énergie sur "○". Le réfrigérateur est coupé.

Mise en marche du fonctionnement sur 12 V :

- Placer le sélecteur de source d'énergie (Fig. 140,1) sur mode 12 V "🔋".

Mise hors service du fonctionnement sur 12 V :

- Placer le sélecteur de source d'énergie sur "○". Le réfrigérateur est coupé.

En mode 12 V, le réfrigérateur est alimenté en tension par la batterie de démarrage du véhicule uniquement. En cas de longues pauses sans alimentation 230 V, commuter pour cette raison sur le régime au gaz afin de ne pas décharger la batterie du véhicule et de préserver la capacité de démarrage du véhicule tracteur.

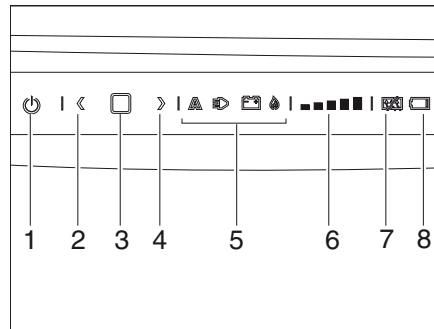
Le thermostat n'est pas actif en mode 12 V. Le réfrigérateur fonctionne en continu.

- ▷ Pour plus d'informations, voir le mode d'emploi du fabricant.



10.6.3 Fonctionnement (Thetford N4000)

Modes de fonctionnement



- 1 Interrupteur Marche/Arrêt
- 2 Touche fléchée à gauche
- 3 Touche de confirmation
- 4 Touche fléchée à droite
- 5 Affichage de fonctionnement
- 6 Indicateur DEL "Niveau de température"
- 7 Indicateur de la fonction anticondensation
- 8 Affichage batterie vide (en option)

Fig. 141 Boutons de commande pour le réfrigérateur (Thetford)

Le réfrigérateur possède 3 modes de fonctionnement:

- Régime au gaz
- Régime électrique tension alternative 230 V
- Régime électrique tension continue 12 V

Le mode de fonctionnement peut être réglé par l'intermédiaire des boutons de commande du réfrigérateur. Le réglage progressif de la température de réfrigération est possible uniquement en mode gaz et 230 V, mais pas en mode 12 V.



▶ Ne jamais laisser s'échapper du gaz non brûlé. Risque d'explosion.



- ▷ Ne brancher qu'une seule source d'énergie.
- ▷ Même lorsque l'alimentation 12 V est coupée, un faible courant électrique circule et soumet la batterie de cellule ou batterie du véhicule à une décharge supplémentaire. Lors d'une immobilisation temporaire, toujours éteindre le réfrigérateur.

Mise en service et hors service

Mise en service:

- Si le réfrigérateur doit fonctionner en régime au gaz, ouvrir le robinet principal de la bouteille de gaz et le robinet d'arrêt de gaz "Réfrigérateur".
- Appuyer sur l'interrupteur Marche/Arrêt et le maintenir enfoncé pendant 1 seconde.
- Une lampe s'allume en vert dans l'interrupteur Marche/Arrêt.

Mise hors service:

- Appuyer à nouveau sur l'interrupteur Marche/Arrêt et le maintenir enfoncé pendant 2 secondes.
- Les lampes du panneau de commande s'éteignent.

10



Appareils intégrés

- ▷ Fermer le robinet d'arrêt de gaz "Réfrigérateur" quand le réfrigérateur est en fonctionnement électrique.
- ▷ Dans la mesure où aucun Pack Autarcie n'est présent, le réfrigérateur est alimenté exclusivement en régime 12 V par la batterie de démarrage du véhicule. En cas de longues pauses sans alimentation 230 V, commuter sur le régime au gaz afin de ne pas décharger la batterie du véhicule et de préserver la capacité de démarrage du véhicule tracteur.

Sélectionner la source d'énergie:

- Appuyer sur la touche de confirmation et la maintenir enfoncée pendant 2 secondes.
- Dans l'indicateur pour la source d'énergie, les symboles pour le régime au gaz, le mode réseau et le mode batterie commencent à clignoter.
- Sélectionner la source désirée avec les touches fléchées.
- Appuyer sur la touche de confirmation pour confirmer la sélection.
- L'indicateur du niveau de refroidissement commence à clignoter.
- Sélectionner le niveau de refroidissement désiré avec les touches fléchées.
- Appuyer sur la touche de confirmation pour confirmer la sélection.

Sélectionner le niveau de refroidissement:

- Appuyer sur la touche de confirmation et la maintenir enfoncée pendant 2 secondes.
- Dans l'indicateur pour la source d'énergie, les symboles pour le régime au gaz, le mode réseau et le mode batterie commencent à clignoter.
- Appuyer à nouveau sur la touche de confirmation.
- L'indicateur du niveau de refroidissement commence à clignoter.
- Sélectionner le niveau de refroidissement désiré avec les touches fléchées.
- Appuyer sur la touche de confirmation pour confirmer la sélection.



Désactiver la fonction anticondensation:

- ▷ L'appareil dispose d'une fonction anticondensation afin de prévenir l'embuage du panneau de commande. La fonction peut être désactivée afin d'économiser l'énergie, p. ex. lorsque la capacité de la batterie arrive à sa fin.
- Appuyer simultanément sur les deux touches fléchées et les maintenir enfoncées pendant 2 secondes.
- Le symbole d'affichage de la fonction anticondensation s'allume et la fonction est désactivée.

Enclencher la fonction anticondensation:

- Appuyer simultanément sur les deux touches fléchées et les maintenir enfoncées pendant 2 secondes.
- Le symbole d'affichage de la fonction anticondensation s'éteint et la fonction est activée.



- ▷ Pour plus d'informations, voir le mode d'emploi du fabricant.

10

Appareils intégrés

10.6.4 Verrouillage de la porte du réfrigérateur

Selon les modèles, le réfrigérateur peut être équipé d'un compartiment de congélation séparé. Les informations de ce paragraphe s'appliquent également à la porte du compartiment de congélation.



Pendant le voyage, la porte du réfrigérateur doit toujours être bloquée en position fermée



▷ Lorsque le réfrigérateur est débranché, la porte doit être bloquée en position d'aération. Ceci permet d'éviter la formation de moisissures.

La porte du réfrigérateur peut être bloquée en deux positions :

- Porte fermée pendant le voyage et lorsque le réfrigérateur est utilisé
- Porte légèrement ouverte en position de ventilation lorsque le réfrigérateur est éteint

Thetford

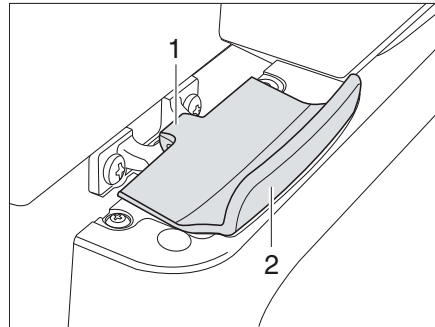


Fig. 142 Dispositif de verrouillage de la porte du réfrigérateur, fermé (Thetford)

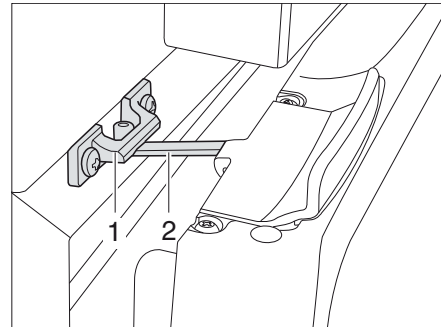


Fig. 143 Porte du réfrigérateur en position de ventilation (Thetford)

Ouvrir : ■ Ouvrir la porte du réfrigérateur sur la poignée (Fig. 142,2). Le verrouillage (Fig. 142,1) sera débloqué automatiquement.

Fermer : ■ Refermer entièrement la porte du réfrigérateur. Veiller à ce que le verrouillage s'enclenche correctement.

Bloquer en position de ventilation : ■ Entrouvrir la porte du réfrigérateur.
■ Ouvrir le verrouillage (Fig. 143,2) et l'enclencher dans le logement de verrouillage (Fig. 143,1). La porte du réfrigérateur reste ainsi légèrement ouverte.

Sommaire du chapitre

Vous trouverez dans ce chapitre des indications concernant les équipements sanitaires dans votre véhicule.

Les indications concernent en particulier :

- le réservoir d'eau
- le réservoir d'eaux usées
- le circuit d'eau complet
- le cabinet de toilette
- les toilettes

11.1 Alimentation en eau - Généralités



- ▶ Ne remplir le réservoir d'eau qu'à partir de points d'alimentation pouvant justifier d'une qualité d'eau potable.
- ▶ Pour le remplissage, n'utiliser que des tuyaux ou des récipients homologués pour l'eau potable.
- ▶ Rincer soigneusement le tuyau de remplissage ou le récipient avec de l'eau potable (2 à 3 fois leur contenance).
- ▶ Vidanger complètement le tuyau de remplissage après utilisation et fermer les orifices du tuyau de remplissage ou du récipient.
- ▶ L'eau stagnante dans le réservoir d'eau ou dans les conduites d'eau devient impropre à la consommation en peu de temps. C'est pourquoi il convient de nettoyer à fond les conduites d'eau et le réservoir d'eau avant chaque utilisation du véhicule. Après chaque utilisation du véhicule, vidanger le réservoir d'eau et les conduites d'eau.
- ▶ En cas d'immobilisation de plus d'une semaine, désinfecter le circuit d'eau avant d'utiliser le véhicule.



- ▶ **Si le véhicule reste inutilisé pendant plusieurs jours ou s'il n'est pas chauffé en cas de risque de gel, vidanger l'ensemble du circuit d'eau. Laisser tous les robinets d'eau ouverts en position intermédiaire. Laisser la valve de sécurité et de vidange (si existant) et tous les robinets de vidange ouverts. On évite ainsi les dégâts dus au gel sur les appareils intégrés, sur le véhicule lui-même, ainsi que les dépôts dans les composants à circulation d'eau.**
- ▶ Sans eau, la pompe à eau s'échauffe et peut être endommagée. Ne jamais faire fonctionner la pompe à eau quand le réservoir d'eau est vide.

Le véhicule est équipé d'un réservoir d'eau intégré. Une pompe à eau électrique pompe l'eau aux points de prélèvement respectifs. Lorsqu'on ouvre un robinet d'eau, la pompe à eau est automatiquement mise en marche et envoie l'eau au point de prise ouvert.

L'eau usée est collectée dans un bidon ou un réservoir d'eaux usées.



- ▶ Avant d'utiliser la robinetterie, l'alimentation 230 V doit être raccordée et le disjoncteur automatique 230 V doit être enclenché ou alors, la caravane doit être reliée électriquement au véhicule tracteur. Sinon, la pompe à eau ne fonctionne pas.

Lorsque la caravane est équipée du Pack Autarcie, ceci n'est pas nécessaire.

- ▶ Au moment du remplissage du réservoir d'eau, une bulle d'air peut se former dans le fond de la pompe. Cette bulle d'air empêchera l'aspiration d'eau. Dans ce cas, secouer fortement la pompe dans l'eau de haut en bas.

11 Equipement sanitaire

11.2 Réservoir d'eau

11.2.1 Bec de remplissage d'eau potable avec couvercle

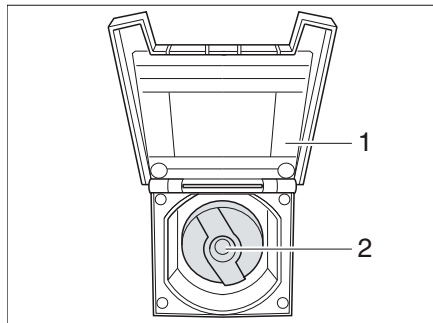


Fig. 144 Couvercle de fermeture pour bec de remplissage d'eau potable

Selon le modèle, le bec de remplissage d'eau potable se trouve du côté gauche ou droit du véhicule.

- Ouvrir :*
- Ouvrir le clapet de fermeture (Fig. 144,1) vers le bec de remplissage d'eau potable.
 - Insérer la clé dans le barillet (Fig. 144,2) et la tourner d'un quart de tour dans le sens inverse des aiguilles d'une montre.
 - Retirer le couvercle de fermeture.
 - Mettre de l'eau potable dans le réservoir d'eau.
- Fermer :*
- Placer le couvercle de fermeture sur le bec de remplissage d'eau potable.
 - Tourner la clé d'un quart de tour dans le sens des aiguilles d'une montre.
 - Retirer la clé.
 - Vérifier que le couvercle de fermeture soit correctement verrouillé sur le bec de remplissage d'eau potable.
 - Fermer le clapet de fermeture (Fig. 144,1).

11.2.2 Remplissage d'eau



- ▶ Lors du remplissage du réservoir d'eau, veuillez tenir compte du poids total autorisé en charge du véhicule. Lorsque le réservoir d'eau est complètement rempli, les bagages doivent être réduits en conséquence.

Pour remplir le réservoir d'eau avec de l'eau potable, procéder comme suit :

- Ouvrir le bec de remplissage d'eau potable (Fig. 144).
- Mettre de l'eau potable dans le réservoir d'eau. Pour le remplissage, utiliser un tuyau d'eau, un bidon d'eau avec un entonnoir ou tout autre système similaire.
- Refermer le bec de remplissage d'eau potable.

11

Équipement sanitaire

Trop-plein forcé dans le réservoir d'eau

Si la capacité de remplissage complète du réservoir d'eau devait ne pas être disponible, il se peut qu'un trop-plein forcé se trouve dans le réservoir d'eau. Ce trop-plein forcé peut être retiré et remplacé par le bouchon à manette.

- Dévisser le couvercle de fermeture (Fig. 145,2).
- Retirer le trop-plein forcé du tuyau de décharge du réservoir d'eau.
- Placer le bouchon à manette sur le tuyau de décharge.

11.2.3 Vidange de l'eau

Pour purger le réservoir d'eau, procéder comme suit :

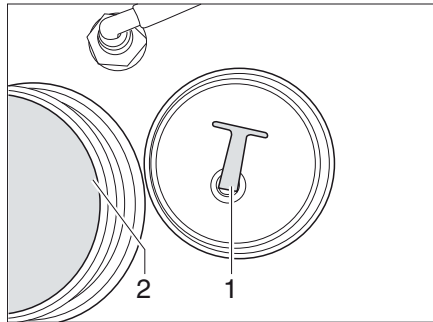


Fig. 145 Réservoir d'eau

- Dévisser le couvercle de fermeture (Fig. 145,2) du réservoir d'eau.
- Dévisser le bouchon de fermeture (Fig. 145,1) de l'ouverture de vidange. L'eau s'écoule.
- Visser le bouchon de fermeture.
- Visser le couvercle de fermeture sur le réservoir d'eau.

11 Équipement sanitaire

11.3 Réservoir d'eaux usées

11.3.1 Réservoir d'eaux usées, mobile



▶ Veiller à vidanger le réservoir d'eaux usées avant chaque départ.



▷ En cas de risque de gel, il faudra vidanger le réservoir d'eaux usées. Sur les modèles avec chauffage du réservoir d'eaux usées, le réservoir d'eaux usées n'est suffisamment protégé du gel que lorsque le chauffage à eau chaude et le chauffage du réservoir d'eaux usées sont en service.

▷ Ne jamais vider de l'eau bouillante dans l'évier. Ceci peut provoquer des déformations et des fuites dans le système d'évacuation des eaux usées.



▷ Vidanger uniquement le réservoir d'eaux usées aux stations de vidange, sur les terrains de camping ou aux emplacements de stationnement.

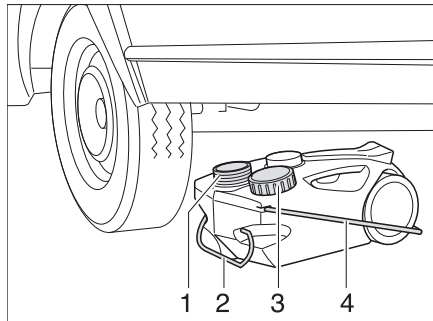


Fig. 146 Réservoir d'eaux usées, mobile

Vidanger :

- Fermer l'ouverture du réservoir d'eaux usées (Fig. 146,1) à l'aide du couvercle (Fig. 146,3).
- Retirer le réservoir d'eaux usées par la poignée (Fig. 146,2).
- Rabattre la poignée de manutention (Fig. 146,4) vers le haut et placer le réservoir d'eaux usées.
- Amener le réservoir d'eaux usées à la station d'évacuation prévue à cet effet et le vidanger complètement.

11

Équipement sanitaire

11.3.2 Réservoirs d'eaux usées intérieurs (équipement spécial)

En dessous des tiroirs coulissants de la cuisine et dans le rangement inférieur du lavabo dans la douche se trouvent des réservoirs d'eaux usées intérieurs (équipement spécial) d'une capacité respective d'env. 10 litres.

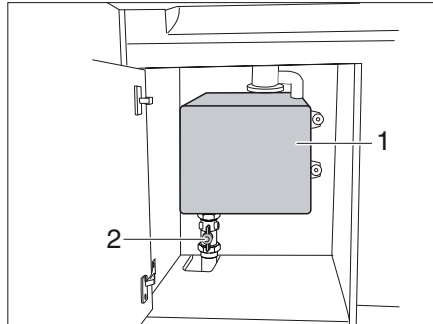


Fig. 147 Réservoir d'eaux usées intérieur

- Vidanger:*
- Ouvrir le robinet à boule (Fig. 147,2) en dessous du réservoir d'eaux usées (Fig. 147,1). Les eaux usées sont envoyées dans la tuyauterie d'évacuation de la caravane.

11.3.3 Réservoir d'eaux usées sous plancher (équipement spécial)

Le réservoir d'eaux usées sous plancher, chauffé, avec conduites des eaux usées de la cuisine et du lavabo de la salle de bains est situé sous le véhicule. L'écoulement de la douche ne se fait pas dans ce réservoir, mais dans le réservoir d'eaux usées mobile (voir paragraphe 11.3.1).

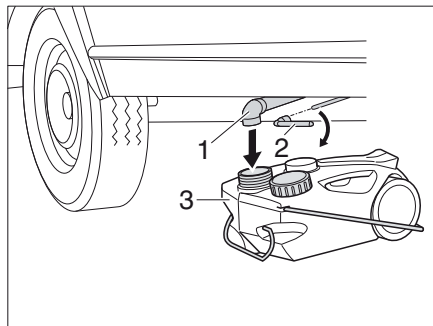


Fig. 148 Réservoir d'eaux usées sous plancher

- Vidanger :*
- Mettre le réservoir d'eaux usées mobile (Fig. 148,3) sous la tuyauterie d'évacuation (Fig. 148,1).
 - Insérer la clé à pipe (Fig. 148,2) dans la vis à quatre pans.
 - Pour ouvrir le robinet d'évacuation des eaux usées, tourner la vis à quatre pans d'un quart de tour dans le sens des aiguilles d'une montre.
 - Vidanger entièrement le réservoir d'eaux usées.
 - Pour fermer le robinet d'évacuation des eaux usées, revisser à fond la vis à quatre pans.

11

Equipement sanitaire

11.4 Remplir le circuit d'eau



▶ Lors du remplissage du réservoir d'eau, veuillez tenir compte du poids total autorisé en charge du véhicule. Lorsque le réservoir d'eau est complètement rempli, les bagages doivent être réduits en conséquence.



▷ Sans eau, la pompe à eau s'échauffe et peut être endommagée. Ne jamais faire fonctionner la pompe à eau quand le réservoir d'eau est vide.



▷ Pendant que le réservoir d'eau est rempli, la quantité d'eau peut être contrôlée sur le panneau de contrôle (Pack Autarcie).

- Placer le véhicule en position horizontale.
- Raccorder l'alimentation 230 V et l'enclencher sur le disjoncteur automatique 230 V. Pour le Pack Autarcie, le raccordement à une alimentation 230 V n'est pas nécessaire.
- Allumer l'interrupteur principal 12 V du panneau de contrôle (Pack Autarcie).
- Nettoyer ou désinfecter le circuit d'eau.
- Fermer les robinets de vidange du chauffe-eau et du Therme.
- Refermer tous les robinets d'eau.
- Ouvrir le couvercle de fermeture du réservoir d'eau.
- Fermer l'ouverture de vidange du réservoir d'eau avec le bouchon de fermeture fourni.
- Bien refermer le réservoir d'eau avec le couvercle de fermeture.
- Mettre de l'eau potable dans le réservoir d'eau. Pour le remplissage, utiliser un tuyau d'eau, un bidon d'eau avec un entonnoir ou tout autre système similaire.
- Placer tous les robinets d'eau sur la position "Chaude" et les ouvrir. La pompe à eau sera mise en marche. Les conduites d'eau chaude seront alors remplies d'eau.
- Laisser les robinets d'eau ouverts jusqu'à ce que l'eau s'écoule des robinets sans faire de bulles. Ceci seulement permet de s'assurer que le chauffe-eau soit entièrement rempli d'eau.
- Placer tous les robinets d'eau sur la position "Froide" et les laisser ouverts. Les conduites d'eau froide seront alors remplies d'eau.
- Laisser les robinets d'eau ouverts jusqu'à ce que l'eau s'écoule des robinets sans faire de bulles.
- Refermer tous les robinets d'eau.
- Contrôler sur le réservoir d'eau lui-même si le couvercle de fermeture est fermé de manière étanche.

11

Équipement sanitaire

11.5 Vidange du circuit d'eau



▷ Si le véhicule reste inutilisé pendant plusieurs jours ou s'il n'est pas chauffé en cas de risque de gel, vidanger l'ensemble du circuit d'eau. Laisser tous les robinets d'eau ouverts en position intermédiaire. Laisser la valve de sécurité et de vidange (si existant) et tous les robinets de vidange ouverts. On évite ainsi les dégâts dus au gel sur les appareils intégrés, sur le véhicule lui-même, ainsi que les dépôts dans les composants à circulation d'eau.



▷ Tenir compte des conseils relatifs à l'environnement qui figurent dans ce chapitre.

Procéder comme suit pour vidanger et aérer suffisamment le circuit d'eau. Les détériorations causées par le gel sont évitées ainsi :

- Placer le véhicule en position horizontale.
- Couper l'alimentation 12 V sur le panneau de contrôle (Pack Autarcie).
- Couper l'alimentation 230 V sur le disjoncteur automatique 230 V.
- Ouvrir tous les robinets de vidange.
- Dévisser le couvercle de fermeture de l'ouverture de nettoyage du réservoir d'eau.
- Retirer le bouchon de fermeture du réservoir d'eau.
- Ouvrir tous les robinets d'eau et les régler en position intermédiaire.
- Accrocher la pomme de douche en haut en position de douche.
- Retirer le couvercle de fermeture de l'ouverture pour la pompe à eau du réservoir d'eau.
- Après une vidange complète de l'installation, rouler quelques kilomètres afin que l'eau résiduelle puisse s'écouler du réservoir.
- Laisser encore tourner la pompe pendant env. 1 minute afin de la sécher.
- Vidanger le réservoir d'eaux usées. Tenir compte des conseils relatifs à l'environnement qui figurent dans ce chapitre.
- Vidanger la cassette Thetford. Tenir compte des conseils relatifs à l'environnement qui figurent dans ce chapitre.
- Nettoyer le réservoir d'eau, puis bien rincer.
- Laisser le circuit d'eau sécher le plus longtemps possible.
- Après la vidange laisser tous les robinets d'eau ouverts en position intermédiaire.
- Laisser tous les robinets de vidange ouverts.

11

Équipement sanitaire

11.6 Cabinet de toilette



- ▷ Ne pas transporter de charge dans le bac à douche. Le bac à douche ou d'autres équipements du cabinet de toilette risquent d'être endommagés.
- ▷ Éviter des sollicitations ponctuelles du bac à douche.



- ▷ Pour l'aération pendant ou après avoir utilisé la douche ou pour sécher des vêtements mouillés, fermer la porte du cabinet de toilette et ouvrir la fenêtre ou le lanterneau du cabinet de toilette. L'air peut alors mieux circuler.
- ▷ Fermer complètement le rideau de douche afin que l'eau ne puisse pas s'infiltrer entre les parois du cabinet de toilette et le bac à douche.
- ▷ Après avoir pris une douche, rincer les restes de savon afin d'éviter que des fissures apparaissent avec le temps dans le bac à douche.
- ▷ Essuyer à fond la douche après l'utilisation pour éviter l'apparition d'une humidité permanente.
- ▷ De plus amples informations sur le nettoyage du cabinet de toilette se trouvent au paragraphe 12.2.

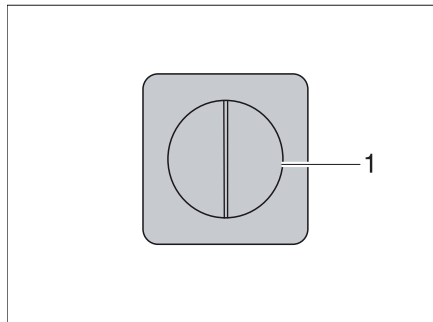


Fig. 149 Interrupteur d'éclairage

Les interrupteurs pour l'éclairage du cabinet de toilette sont montés à des endroits différents selon les modèles.

L'interrupteur d'éclairage (Fig. 149,1) du cabinet de toilette se trouve par exemple dans la zone au-dessous de l'armoire de la salle de bain.

11.7 Toilettes



- ▷ Vider le réservoir pour matières fécales (cassette) lorsqu'il y a un risque de gel et que le véhicule n'est pas chauffé.
- ▷ Ne pas s'asseoir sur le couvercle du WC. Ce couvercle n'est pas conçu pour supporter le poids d'une personne et peut se briser.
- ▷ Pour les toilettes, utiliser des produits chimiques adaptés. L'aération élimine seulement les odeurs mais pas les bactéries et les gaz. Ces bactéries et gaz agressent les joints en caoutchouc.



- ▷ Pour plus d'informations, voir le mode d'emploi du fabricant.



- ▷ Vider le réservoir pour matières fécales (cassette) uniquement aux stations de vidange, sur les terrains de camping ou aux emplacements de stationnement.

11

Équipement sanitaire

11.7.1 Toilettes avec propre réservoir d'eau

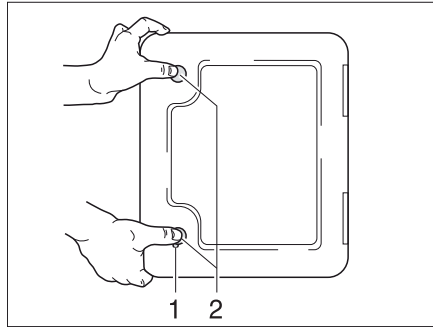


Fig. 150 Portillon pour cassette Thetford

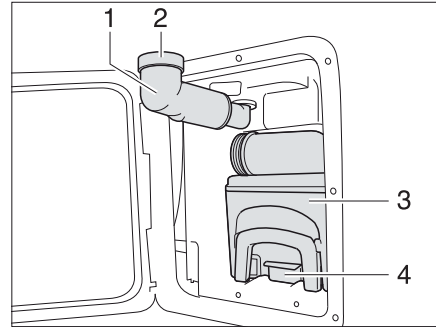


Fig. 151 Cassette Thetford

La chasse d'eau des toilettes Thetford est alimentée par un propre réservoir d'eau intégré dans l'appui des toilettes.

Le portillon pour la cassette Thetford (Fig. 150) se trouve à l'extérieur du véhicule.

Remplir le réservoir d'eau :

- Insérer la clé dans le barillet du verrou à pression (Fig. 150,1) et la tourner d'un quart de tour dans le sens des aiguilles d'une montre.
- Retirer la clé.
- Appuyer du pouce et simultanément sur les deux verrous de pression (Fig. 150,2) et ouvrir le portillon pour la cassette Thetford.
- Faire pivoter le bec de remplissage d'eau fraîche (Fig. 151,1) vers l'extérieur.
- Retirer le bouchon à vis (Fig. 151,2).
- Remplir d'eau fraîche jusqu'à ce que le niveau soit au bord supérieur. Cela correspond à environ 15 l.
- Refermer le bouchon à vis.
- Pivoter le bec de remplissage d'eau fraîche vers l'intérieur.
- Fermer le portillon de la cassette Thetford.

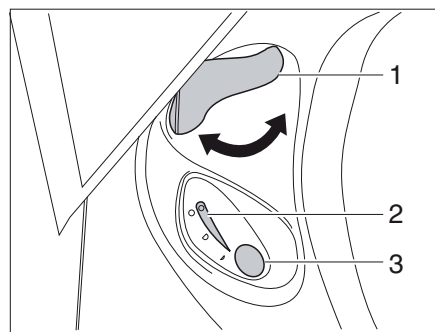


Fig. 152 Unité de commande des toilettes Thetford

Tirer la chasse d'eau :

- Avant d'actionner la chasse d'eau, ouvrir le curseur des toilettes Thetford. Tourner pour cela le levier du curseur (Fig. 152,1) dans le sens inverse des aiguilles d'une montre.
- Pour actionner la chasse d'eau, appuyer sur le bouton bleu (Fig. 152,3).
- Après avoir actionné la chasse d'eau, fermer le curseur. Tourner le levier du curseur (Fig. 152,1) dans le sens des aiguilles d'une montre.

Le voyant de contrôle (Fig. 152,2) s'allume lorsque la cassette Thetford doit être vidée.

11

Equipement sanitaire

Vidanger :

- Tourner le levier du curseur (Fig. 152,1) dans le sens des aiguilles d'une montre. Le curseur se ferme. Pour la vidange il **faudrait** que le curseur des toilettes Thetford soit fermé.
- Extraire et vider la cassette Thetford, comme indiqué dans les paragraphes 11.7.2 et 11.7.3.

Vidanger le réservoir d'eau :

- Ouvrir le curseur. Tourner pour cela le levier du curseur dans le sens inverse des aiguilles d'une montre.
- Appuyez sur le bouton de la chasse d'eau jusqu'à ce qu'il n'y ait plus d'eau à s'écouler dans la cuvette.
- Refermer le curseur. Tourner le levier du curseur dans le sens des aiguilles d'une montre.
- Ouvrir le portillon de la cassette Thetford.
- Faire pivoter le bec de remplissage d'eau fraîche vers l'extérieur.
- Retirer le bouchon à vis du bec de remplissage d'eau fraîche.
- Tourner le bec de remplissage d'eau fraîche dans le sens inverse des aiguilles d'une montre jusqu'à ce que l'eau résiduelle se soit écoulée.
- Tourner le bec de remplissage d'eau fraîche dans le sens des aiguilles d'une montre.
- Revisser le bouchon à vis du bec de remplissage d'eau fraîche.
- Pivoter le bec de remplissage d'eau fraîche vers l'intérieur.

11.7.2 Extraction de la cassette



- ▷ Le réservoir pour matières fécales (cassette) se laisse uniquement enlever lorsque le registre est fermé.

Portillon de service

Le réservoir pour matières fécales (cassette) est accessible par le portillon de service spécial.

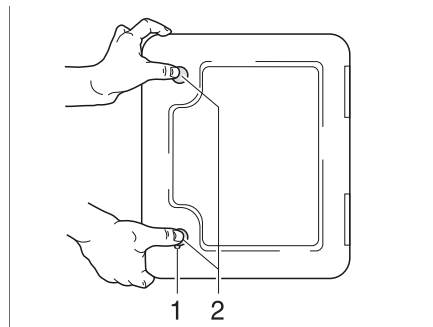


Fig. 153 Portillon pour la toilette à cassette

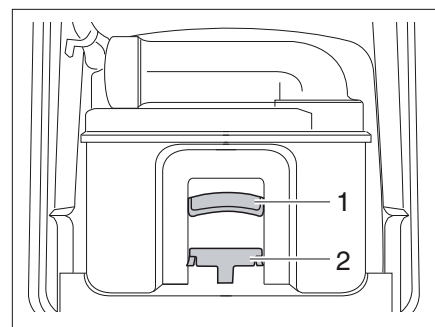


Fig. 154 Cassette Thetford

- Ouvrir le portillon pour la cassette à l'extérieur du véhicule. Insérer pour cela la clé dans le barillet du verrou de pression (Fig. 153,1) et la tourner d'un quart de tour.
- Retirer la clé.
- Appuyer du pouce et simultanément sur les deux verrous de pression (Fig. 153,2) et ouvrir le portillon pour la cassette.
- Tirer l'étrier de fixation (Fig. 154,2) vers l'avant afin de déverrouiller la toilette à cassette et extraire la cassette par la poignée (Fig. 154,1).

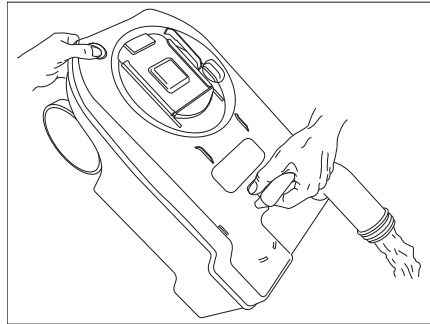
11.7.3 Vidange de la cassette

Fig. 155 Vidanger la cassette Thetford

- Amener la cassette à l'emplacement de vidange prévu à cet effet. Diriger la tubulure d'évacuation vers le haut.
- Le cas échéant, tourner la tubulure d'évacuation vers le haut.
- Retirer le couvercle de fermeture de la tubulure d'évacuation.
- Diriger la cassette avec la tubulure d'évacuation vers le bas.
- Pour les cassettes Thetford : Actionner du pouce le bouton de ventilation. La cassette se vide.
- Fermer la tubulure d'évacuation à l'aide du couvercle de fermeture.
- Le cas échéant, remettre la tubulure d'évacuation en position d'origine.
- Remettre la cassette à sa place.
- S'assurer que la cassette est bloquée par l'étrier de fixation.
- Fermer le portillon de la cassette.

Sommaire du chapitre

Vous trouverez dans ce chapitre des indications concernant l'entretien de votre véhicule.

Les indications concernent en particulier :

- l'extérieur du véhicule
- l'espace intérieur
- le circuit d'eau
- la hotte aspirante
- la climatisation
- le régime hiver

A la fin de ce chapitre, vous trouverez des listes de contrôle comprenant les mesures que vous devrez prendre si vous n'utilisez pas le véhicule pendant une période assez longue.

Les listes de contrôle concernent en particulier :

- l'immobilisation temporaire
- l'immobilisation en hiver
- la remise en service après une immobilisation

12.1 Entretien extérieur

12.1.1 Lavage au nettoyeur à haute pression



- ▷ Ne pas nettoyer les pneus au nettoyeur à haute pression. Les pneus peuvent être endommagés.
- ▷ **Ne pas asperger directement les applications sur la carrosserie (bandes déco) avec un nettoyeur à haute pression. Les applications sur la carrosserie risqueraient de se décoller.**

Avant de laver le véhicule au nettoyeur à haute pression, lire attentivement le mode d'emploi du nettoyeur à haute pression.

Lors du lavage à l'aide de la buse à jet rond, maintenir une distance minimale d'environ 700 mm entre le véhicule et la buse de nettoyage.

N'oubliez pas que le jet d'eau sortant de la buse de nettoyage est sous pression. Vous pouvez endommager votre véhicule si vous ne maniez pas correctement votre nettoyeur à haute pression. La température d'eau ne doit pas dépasser 60 °C. Le jet d'eau ne doit pas rester sur place mais être constamment en mouvement. Ne pas diriger le jet directement sur la fente de porte, les parties électriques, les raccordements à fiche, les joints, sur la grille d'aération ou les lanterneaux. Risque d'endommagement du véhicule ou d'infiltration d'eau dans l'espace intérieur.

12.1.2 Lavage du véhicule



- ▷ Ne jamais nettoyer le véhicule dans un tunnel de lavage. L'eau peut pénétrer dans les ouvertures d'aération du réfrigérateur, la cheminée du chauffage, les aérations des hottes d'aspiration, les aérations forcées. Le véhicule peut être endommagé.
- Ne laver le véhicule que dans un lieu prévu pour le lavage de véhicules. Eviter toute exposition directe au soleil. Respecter les mesures pour la protection de l'environnement.
- Nettoyer les appliques extérieures et les pièces rapportées en matière plastique uniquement avec beaucoup d'eau chaude, du produit pour vaisselle et un chiffon doux.

- Laver le véhicule avec beaucoup d'eau, une éponge propre ou une brosse souple. En cas de saletés tenaces, ajouter du produit pour vaisselle à l'eau de lavage.
- Les parois extérieures peintes peuvent être nettoyées en plus avec un nettoyant pour caravane.
- Nettoyer les surfaces en matière plastique renforcée de fibres de verre (GFK) uniquement avec des produits nettoyants doux. Des produits nettoyants et lustrants pour surfaces en GFK sont disponibles dans le commerce spécialisé.
- Retraiter régulièrement les pièces rapportées en plastique renforcé de fibre de verre avec un polish. Ceci évite aux pièces rapportées en plastique renforcé de fibre de verre de jaunir et permet de maintenir la vitrification de la surface.
- Frotter les joints en caoutchouc des portes et portillons de l'espace rangement avec du talc.
- Traiter les barillets des portes et portillons de l'espace rangement avec de la poussière de graphite.

12.1.3 Vitres en verre acrylique

Les vitres en verre acrylique sont extrêmement sensibles et demandent un entretien spécial.



- ▷ Ne jamais essuyer à sec les vitres en verre acrylique, car les particules de poussière endommageraient la surface (rayures).
- ▷ Nettoyer les vitres en verre acrylique seulement avec beaucoup d'eau chaude, un peu de produit pour vaisselle et un chiffon doux.
- ▷ N'utiliser en aucun cas des produits pour vitres contenant des agents chimiques, récurants ou de l'alcool. Elles perdraient leur brillance, deviendraient mates et seraient rayées.
- ▷ Les produits nettoyants utilisés pour la carrosserie (p. ex. pour enlever des traces de goudron ou de silicone) ne doivent pas entrer en contact avec le verre acrylique.
- ▷ Ne pas aller au lavage automatique pour véhicules.
- ▷ Ne pas apposer d'autocollants sur les vitres en verre acrylique.
- ▷ Après le nettoyage du véhicule, rincer abondamment les vitres en verre acrylique à l'eau claire.
- ▷ Traiter les joints en caoutchouc avec de la glycérine.



- ▷ Nos concessionnaires et points de services après-vente sont à votre disposition pour vous fournir toute information complémentaire relative à l'emploi de produits d'entretien.
- ▷ Contrôler à un endroit peu visible si le produit de nettoyage utilisé est approprié pour la surface à nettoyer.

12.1.4 Châssis galvanisé à chaud

Le sel collé endommage le châssis galvanisé à chaud et peut causer de la rouille blanche.

La rouille blanche ne représente cependant pas un défaut. Elle n'est qu'un désagrément optique.

Les causes les plus courantes de rouille blanche :

- Sels et sables répandus (p. ex. lors des trajets pendant les mois d'hiver)
- Eau de condensation (p. ex. en couvrant le véhicule avec des films en plastique ou des bâches)
- Humidité (p. ex. en garagant le véhicule dans des herbes hautes, des flaques ou dans la bourbe)
- Détergent (p. ex. par le nettoyage avec des détergents agressifs)
- Neige (p. ex. en raison d'un séjour prolongé dans la neige)
- Aération insuffisante (p. ex. à cause de tabliers suspendus dans la zone du dessous de caisse)

Pour éviter la formation de rouille blanche ou pour éliminer la rouille blanche déjà formée, nous recommandons de procéder comme suit :

- Après des trajets en hiver, rincer les surfaces galvanisées à chaud avec de l'eau claire.
- Quand des pièces galvanisées à chaud sont gagnées par la rouille blanche, nettoyer ces endroits avec un nettoyant pour zinc (p. ex. Poligrat).

12.1.5 Dessous de caisse

Le dessous de caisse du véhicule est doté en partie d'une couche de protection résistant au vieillissement. En cas de détérioration, la couche de protection du dessous de caisse devra être réparée immédiatement. Les surfaces enduites de la couche de protection ne doivent pas être traitées à l'huile pulvérisée.



- ▷ Utiliser uniquement des produits recommandés par le constructeur. Nos revendeurs agréés et nos points de service après-vente vous conseilleront volontiers.

12.1.6 Réservoir d'eaux usées

Nettoyer le réservoir d'eaux usées après chaque utilisation du véhicule.

Nettoyage :

- Ouvrir l'ouverture de nettoyage du réservoir d'eaux usées et le robinet de vidange.
- Rincer abondamment le réservoir d'eaux usées avec de l'eau fraîche.

12

Entretien

12.2 Entretien intérieur



- ▷ Si possible, traiter immédiatement les taches.
- ▷ Les vitres en verre acrylique sont extrêmement sensibles et demandent un entretien spécial (voir paragraphe 12.1.3).
- ▷ Les éléments en matière synthétique dans le secteur du cabinet de toilette ou de la cellule sont extrêmement fragiles et réclament un entretien particulièrement soigneux. Les solvants ou nettoyants à base d'alcool ainsi que les produits à récurer sont à proscrire. Ceci permet d'éviter qu'ils ne deviennent poreux ou se fissurent.
- ▷ Ne pas verser de produits corrosifs dans les ouvertures de vidange. Ne pas verser d'eau bouillante dans les ouvertures d'évacuation. Les produits corrosifs ou l'eau bouillante endommagent les tuyaux d'évacuation et les siphons.
- ▷ Ne pas employer de vinaigre concentré pour nettoyer les toilettes et le circuit d'eau ou pour détartrer les conduites d'eau. Le vinaigre concentré peut endommager des joints ou des parties de l'installation. Pour détartrer, employer des détartrants usuels en vente dans le commerce.
- ▷ Utiliser l'eau avec parcimonie. Éliminer tous les restes d'eau.
- ▷ Nettoyer les tapis et les coussins régulièrement à l'aide d'un aspirateur équipé d'une brosse rapportée adéquate.



- ▷ Nos concessionnaires et points de services après-vente sont à votre disposition pour vous fournir toute information complémentaire relative à l'emploi de produits d'entretien.
- ▷ Contrôler à un endroit peu visible si le produit de nettoyage utilisé est approprié pour la surface à nettoyer.
- ▷ Les colorations par des textiles sont exclues de toutes revendications de garantie du fabricant. Il ne s'agit aucunement d'un défaut du matériau de garnissage, mais d'un défaut du textile d'habillement qui doit faire l'objet d'une réclamation auprès de la maison de confection.
- Nettoyer les surfaces et poignées des meubles, les luminaires ainsi que tous les éléments en matière synthétique dans la zone toilette et habitat avec de l'eau et un chiffon en laine. On peut ajouter un produit nettoyant doux dans l'eau. Si nécessaire, entretenir les surfaces vernies à l'aide de polish pour meubles.
- Nettoyer les tissus des coussins avec de la mousse sèche pour coussins ou la mousse d'une lessive pour tissus fragiles. Ne pas laver les tissus des coussins, uniquement les faire nettoyer. Protéger les coussins du soleil pour qu'ils gardent leurs couleurs.
- Nettoyer les housses en similicuir au moins une fois par semaine à l'aide d'un chiffon absorbant ou d'une éponge et d'un mélange d'eau et de mousse de savon neutre. Essuyer avec de l'eau claire, sans utiliser trop d'eau. Les taches coriaces peuvent être nettoyées avec un mélange d'alcool et d'eau (30 % alcool et 70 % d'eau) ou avec de l'éthanol dilué à 10 % (10 % éthanol et 90 % d'eau) et rincées à l'eau claire. Des traces peuvent cependant subsister. Ne pas utiliser de produits contenant des solvants ou abrasifs, ni d'alcool non dilué et/ou d'acétone.

- Nettoyer les revêtements en téflon à l'aide d'un chiffon absorbant et d'un produit nettoyant aqueux doux disponible dans le commerce. En variante, utiliser un mélange de 2 cuillères à soupe d'ammoniaque dans une 1 litre d'eau. Ne jamais frotter lorsqu'il s'agit de taches humides ou huileuses. Dans ce cas, tamponner avec un chiffon absorbant. Procéder de l'extérieur vers l'intérieur pour éviter que la tache ne s'étale. Lorsqu'il s'agit de taches incrustées ou sèches, enlever grossièrement les impuretés à l'aide d'un couteau émoussé ou d'une spatule et brosser légèrement avec une brosse douce. Tamponner ensuite les restes avec un chiffon humide.
- Donner les rideaux et doubles rideaux au nettoyage à sec.
- Passer la moquette à l'aspirateur, la nettoyer à la mousse si besoin est.
- Nettoyer le revêtement de sol en PVC avec un produit nettoyant doux et savonneux pour sols en PVC. Ne pas poser de tapis de sol sur le revêtement de sol en PVC humide. La moquette et le revêtement de sol en PVC peuvent coller l'un à l'autre.
- Ne jamais nettoyer l'évier et le réchaud à gaz avec une poudre à récurer granulose. Éviter tout ce qui provoque des éraflures ou des rayures.
- Nettoyer le réchaud à gaz uniquement avec un chiffon humide. L'eau ne doit pas pénétrer dans les ouvertures du réchaud à gaz. L'eau peut endommager le réchaud à gaz.
- Brosser les moustiquaires des portes, fenêtres et lanterneaux avec une brosse douce ou les nettoyer à l'aide d'un aspirateur équipé d'une brosse rapportée.
- Brosser les stores occultants avec une brosse douce ou les nettoyer à l'aide d'un aspirateur équipé d'une brosse rapportée. Éliminer les salissures grasses et tenaces à l'aide d'une eau savonneuse (savon de Marseille) à 30 °C.
- Brosser les dispositifs occultants plissés avec une brosse douce ou les nettoyer à l'aide d'un aspirateur équipé d'une brosse rapportée. Éliminer les salissures grasses et tenaces à l'aide d'une eau savonneuse (savon de Marseille) à 30 °C.

12

Entretien

12.3 Circuit d'eau

12.3.1 Nettoyage du réservoir d'eau

- Nettoyer le réservoir d'eau avec un produit de nettoyage du commerce spécialisé compatible avec les matières plastiques. Respecter les indications du fabricant.

12.3.2 Nettoyage des conduites d'eau



- ▷ N'utiliser que des produits nettoyants adaptés vendus dans le commerce spécialisé.



- ▷ Recueillir le mélange d'eau et de produit nettoyant qui s'écoule et l'éliminer conformément à la législation en vigueur.

- Vidanger le circuit d'eau.
- Fermer toutes les ouvertures et les robinets de vidange.
- Remplir le réservoir d'eau avec le mélange d'eau et de produit nettoyant. Ce faisant, respecter les indications du fabricant quant aux proportions du mélange.
- Ouvrir les différents robinets de vidange.
- Laisser les robinets de vidange ouverts jusqu'à ce que le mélange d'eau et de produit nettoyant ait atteint la sortie correspondante.
- Refermer les robinets de vidange.
- Placer tous les robinets d'eau sur la position "Chaude" et les ouvrir.
- Laisser les robinets d'eau ouverts jusqu'à ce que le mélange d'eau et de produit nettoyant ait atteint la sortie.
- Placer tous les robinets d'eau sur la position "Froide" et les ouvrir.
- Laisser les robinets d'eau ouverts jusqu'à ce que le mélange d'eau et de produit nettoyant ait atteint la sortie.
- Refermer tous les robinets d'eau.
- Actionner plusieurs fois la chasse d'eau.
- Laisser agir le produit nettoyant conformément aux indications du fabricant.
- Vidanger le circuit d'eau. Ce faisant, recueillir le mélange d'eau et de produit nettoyant et l'éliminer conformément à la législation en vigueur.
- Pour rincer l'ensemble du circuit d'eau, le remplir plusieurs fois avec de l'eau potable, puis le vidanger de nouveau.

12.3.3 Désinfecter le circuit d'eau

- ▷ N'utiliser que des produits désinfectants adaptés vendus dans le commerce spécialisé.



- ▷ Recueillir le mélange d'eau et de produit désinfectant qui s'écoule et l'éliminer conformément à la législation en vigueur.

- Vidanger le circuit d'eau.
- Fermer toutes les ouvertures et les robinets de vidange.
- Remplir le réservoir d'eau avec le mélange d'eau et de produit désinfectant. Ce faisant, respecter les indications du fabricant quant aux proportions du mélange.
- Ouvrir les différents robinets de vidange.
- Laisser les robinets de vidange ouverts jusqu'à ce que le mélange d'eau et de produit désinfectant ait atteint la sortie correspondante.
- Refermer les robinets de vidange.
- Placer tous les robinets d'eau sur la position "Chaude" et les ouvrir.
- Laisser les robinets d'eau ouverts jusqu'à ce que le mélange d'eau et de produit désinfectant ait atteint la sortie.
- Placer tous les robinets d'eau sur la position "Froide" et les ouvrir.
- Laisser les robinets d'eau ouverts jusqu'à ce que le mélange d'eau et de produit désinfectant ait atteint la sortie.
- Refermer tous les robinets d'eau.
- Actionner plusieurs fois la chasse d'eau.
- Laisser agir le produit désinfectant conformément aux indications du fabricant.
- Vidanger le circuit d'eau. Ce faisant, recueillir le mélange d'eau et de produit désinfectant et l'éliminer conformément à la législation en vigueur.
- Pour rincer l'ensemble du circuit d'eau, le remplir plusieurs fois avec de l'eau potable, puis le vidanger de nouveau.

12

Entretien

12.4 Hotte aspirante



► Couper l'alimentation en courant avant tout travail sur l'appareil.

Nettoyer de temps à autre le filtre à graisse de la hotte aspirante. La fréquence du nettoyage dépend de la fréquence d'utilisation de la hotte aspirante. Ne pas nettoyer le filtre seulement lorsque la hotte aspirante fonctionne avec sensiblement moins d'efficacité.

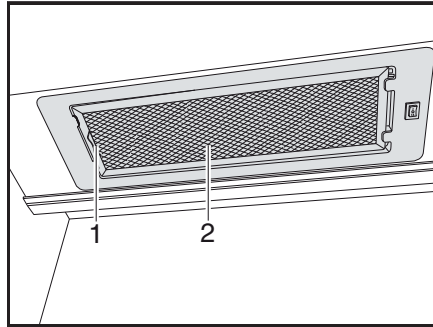


Fig. 156 Hotte aspirante

Nettoyer le filtre à graisse:

- Pousser le levier (Fig. 156,1) vers l'intérieur.
- Retirer le filtre (Fig. 156,2) vers le bas.
- Laver le filtre avec de l'eau chaude et un peu de détergent.
- Laisser le filtre sécher entièrement et le remettre en place.
- Insérer le filtre vers le haut et le verrouiller.

12

Entretien

12.5 Lavabo/évier

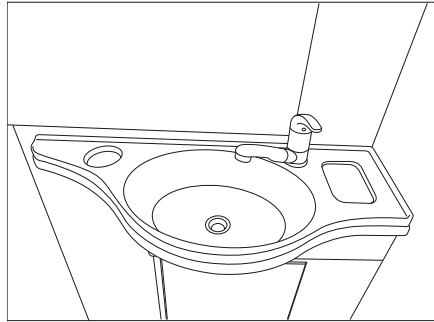


Fig. 157 Lavabo

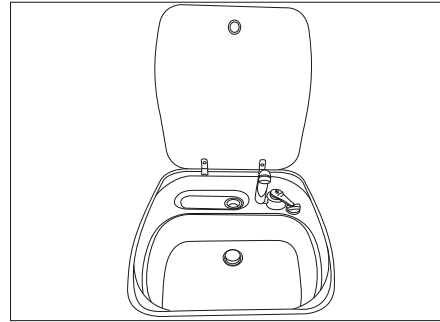


Fig. 158 Evier

12.5.1 Lavabo/évier en acier inoxydable



- ▷ Pour le nettoyage, ne pas utiliser d'agents de blanchiment, de produits contenant des chlorures ou de l'acide chlorhydrique, de la levure chimique ni de produits de nettoyage de l'argent.
- ▷ Ne pas utiliser de crème abrasive ni d'éponges abrasives.



- ▷ Avant le nettoyage, tester à un endroit peu visible si le produit de nettoyage utilisé n'attaque pas la surface.
- ▷ Après le nettoyage des surfaces, les essuyer à fond pour les sécher et éviter les traces de calcaire.
- ▷ Pour les surfaces en acier inoxydable brossé, essuyer dans le sens du polissage.

- Nettoyer et traiter le lavabo/évier au moins 2 fois par an avec un produit de nettoyage pour l'acier inoxydable du commerce.
- Rincer le lavabo/évier après utilisation et le sécher avec des serviettes de ménage.

Élimination des salissures coriaces :

- Nettoyer le lavabo/évier avec une éponge de ménage et une crème de nettoyage.
- Rincer le lavabo/évier et le sécher avec des serviettes de ménage.

Éliminer les résidus gras et huileux :

- Tremper la serviette de cuisine dans un peu d'alcool à brûler et frotter le lavabo/évier.
- Rincer le lavabo/évier et le sécher avec des serviettes de ménage.

Éliminer les empreintes de doigts :

- Nettoyer le lavabo/évier avec une solution de détergent et une peau de chamois.
- Rincer le lavabo/évier et le sécher avec des serviettes de ménage.

12

Entretien

12.5.2 Lavabo/évier en matière plastique



- ▷ Ne pas utiliser les chiffons de microfibres pour le nettoyage. Ceux-ci risquent de former de fines griffes.



- ▷ Avant le nettoyage, tester à un endroit peu visible si le produit de nettoyage utilisé n'attaque pas la surface.
- ▷ Après le nettoyage des surfaces, les essuyer à fond pour les sécher et éviter les traces de calcaire.

Élimination des salissures normales:

- Nettoyer le lavabo/évier avec un produit de vaisselle du commerce ou un détergent de ménage non abrasif.

Élimination des salissures coriaces:

- Appliquer en frottant du détachant ou du sel de lave-vaisselle avec une éponge humide et laisser agir pendant plusieurs heures.
- Enlever le sel et nettoyer la cuve avec un produit de nettoyage pour matières plastiques de qualité alimentaire.
- Rincer le lavabo/évier.

Éliminer les dépôts de tartre:

- Nettoyer le lavabo/évier avec du vinaigre ou du détartrant.
- Rincer le lavabo/évier.

12.6 Poubelle (équipement spécial)



- ▷ Vider aussi fréquemment que possible la poubelle dans les poubelles collectives ou les bennes prévues à cet effet. Cela vous évitera les odeurs désagréables et les amoncellements de déchets à bord.



- ▷ Détérioration de la poubelle par un remplissage inapproprié, p. ex. avec des cendres chaudes!

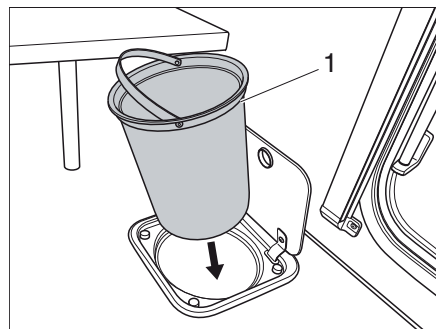


Fig. 159 Poubelle de la cuisine

Nettoyer la poubelle de la cuisine:

- Retirer la poubelle (Fig. 159,1) par l'anse et la vider conformément aux prescriptions en vigueur.
- Nettoyer la poubelle avec un produit de vaisselle du commerce ou un détergent de ménage non abrasif.
- Remettre en place la poubelle jusqu'à ce qu'elle se verrouille.

12

Entretien

12.7 Entretien en hiver

Le sel nuit au dessous de caisse de votre véhicule et aux parties exposées aux projections. Nous conseillons de laver le véhicule plus fréquemment en hiver. De la sorte, il faudra surtout nettoyer à fond les parties mécaniques et ayant subi un traitement de surface, ainsi que la face inférieure du véhicule.



- ▷ En cas de risque de gel, faire fonctionner le chauffage à au moins 15 °C. Placer le ventilateur à air pulsé (s'il y en a un) en position automatique. En outre, ouvrir légèrement les abattants des placards lors de températures extérieures extrêmes. L'air chaud circulant peut p. ex. éviter le gel des conduites d'eau et la formation d'eau de condensation dans les espaces de rangement.
- ▷ En cas de risque de gel, recouvrir, en plus, les fenêtres de couvertures isothermes sur les côtés extérieurs du véhicule.
- ▷ Maintenir la cheminée, les lanterneaux à aération forcée et les aérateurs sur le toit exempts de neige. Utiliser une rallonge de cheminée d'au moins 10 cm de longueur pour une cheminée de toit.

12.7.1 Préparatifs

- Vérifier les éventuels traces de rouille et endommagements de la peinture sur le véhicule. Remédier si besoin aux dommages.
- S'assurer qu'aucune eau ne peut pénétrer dans les orifices de ventilation forcée du plancher ni dans le chauffage.
- Protéger les pièces métalliques du dessous de caisse de la rouille grâce à un agent protecteur à base de cire.
- Conserver les surfaces extérieures peintes à l'aide d'un produit adapté.

12.7.2 Régime hiver

En régime hiver, l'habitation du véhicule à de basses températures forme de l'eau de condensation. Une aération suffisante est primordiale pour assurer une bonne qualité de l'air à l'intérieur et pour éviter des endommagements du véhicule par l'eau de condensation.

- Utiliser une rallonge de cheminée de 10 cm de long.
- Durant la période de préchauffage du véhicule, mettre le chauffage sur la position maximum et ouvrir les compartiments de rangement au niveau du toit, les rideaux et les stores. Ceci permet une aération optimale.
- Si le véhicule est équipé d'un ventilateur à air pulsé, toujours enclencher celui-ci avant de mettre en marche le chauffage. Risque de surchauffe du chauffage !
- Soulever le matin tous les coussins, aérer les espaces de rangement et les endroits humides.



- ▷ Si de l'eau de condensation s'est tout de même formée quelque part, l'éponger.

12

Entretien

12.7.3 A la fin de l'hiver

- Procéder à un lavage minutieux du dessous de caisse. Ceci permet d'éliminer les produits corrosifs de la période de dégel (sels, restes de feuilles).
- Procéder à un nettoyage de l'extérieur et passer les tôles à la cire auto.
- Retirer la rallonge de cheminée.

12.8 Immobilisation

12.8.1 Immobilisation temporaire



- ▶ Après une longue période de stationnement (environ 10 mois), faire vérifier le système de freinage et l'installation de gaz par un service spécialisé.
- ▶ Tenir compte que l'eau devient impropre à la consommation en peu de temps !
- ▶ Les dommages causés par les animaux au niveau des câbles peuvent provoquer des court-circuits. Risque d'incendie !

Les animaux (en particulier les souris) peuvent causer d'importants dégâts à l'intérieur du véhicule. Cela vaut surtout dans les cas où les animaux peuvent agir librement dans le véhicule immobilisé.




Les animaux peuvent pénétrer dans le véhicule et s'y cacher lorsque celui-ci est laissé sans surveillance.


Pour éviter les dommages dus à la présence d'animaux dans le véhicule ou pour les minimiser, vérifier régulièrement que le véhicule n'est pas endommagé ou qu'il n'y a pas de traces d'animaux. Il est recommandé que ce contrôle ait lieu environ 24 heures après l'immobilisation du véhicule.

Si des traces d'animaux sont détectées, veuillez prendre contact avec votre revendeur agréé ou votre point de service après-vente. Si les câbles sont endommagés, cela peut provoquer un court-circuit. Le véhicule peut prendre feu.

Avant l'immobilisation, respecter cette liste de contrôle :

Châssis

Activités	Effectué
Graisser les éléments mobiles de l'attelage avec une graisse adaptée	
 ▶ Ne pas lubrifier les garnitures de friction de l'accouplement de sécurité !	
Soulever la caravane avec des tréteaux sous les essieux de façon à ce que les roues soient dégagées du sol, ou bien, déplacer la caravane toutes les quatre semaines. Ceci permet d'éviter les marques d'appui sur les pneumatiques ou les paliers	
 ▶ Ne jamais utiliser les stabilisateurs intégrés pour la pose ; utiliser seulement des tréteaux externes.	
Protéger les pneus contre un rayonnement solaire direct. Risque de fissuration !	
Gonfler les pneus jusqu'à la pression maximale recommandée	
Prière de toujours assurer une bonne circulation d'air frais au niveau du dessous de caisse	
 ▶ L'humidité ou le manque d'oxygène, p. ex. par suite de recouvrement avec un film plastique, peuvent provoquer des irrégularités optiques sur le dessous de caisse.	

	Activités	Effectué
Cellule	Fermer toutes les cheminées avec les caches appropriés et calfeutrer toutes les autres ouvertures (excepté les aérations forcées). Cela empêche les animaux (p. ex. souris) de pénétrer dans le véhicule	
	Pour éviter la formation d'eau de condensation et par conséquent la formation de moisissures, aérer tous les espaces de rangement accessibles de l'extérieur et l'emplacement de stationnement (p. ex. le garage) toutes les 3 semaines	
Espace intérieur	Soulever les coussins pour qu'ils s'aèrent et les recouvrir	
	Nettoyer le réfrigérateur	
	Laisser légèrement ouverte la porte du réfrigérateur et celle du compartiment congélation	
	Rechercher la trace d'animaux dans le véhicule	
	Couper l'alimentation par le réseau de l'écran plat et, le cas échéant, l'enlever du véhicule	
Installation de gaz	Fermer le robinet principal de la bouteille de gaz	
	Fermer tous les robinets d'arrêt de gaz	
	Toujours sortir les bouteilles de gaz de leur compartiment, même lorsqu'elles sont vides	
Installation électrique	Charger entièrement la batterie de cellule	
	 Avant une immobilisation temporaire, charger la batterie pendant au moins 24 heures.	
	Asperger les contacts du connecteur à 13 pôles avec un aérosol protecteur	
Circuit d'eau	Vidanger entièrement tout le circuit d'eau. Laisser tous les robinets d'eau ouverts en position intermédiaire. Laisser la valve de sécurité et de vidange (si présente) et tous les robinets de vidange ouverts. Respecter les instructions du chapitre 11	

12.8.2 Hivernage

Il est nécessaire de procéder aux manœuvres complémentaires suivantes en cas d'hivernage :

	Activités	Effectué
Châssis	Nettoyer soigneusement la carrosserie et le dessous de caisse et les asperger de cire chaude ou les conserver à l'aide d'un produit d'entretien pour peinture	
	Réparer les dommages sur la peinture	
	Gonfler les pneus jusqu'à la pression maximale recommandée	
Cellule	Maintenir les ouvertures de l'aération forcée ouvertes	
	Nettoyer le stabilisateur rapporté et pulvériser du spray Teflon du commerce sur celui-ci.	
	Nettoyer et lubrifier toutes les charnières des portes et portillons	


	Activités	Effectué
	Badigeonner les dispositifs de verrouillage avec de l'huile ou de la glycérine	
	Enduire tous les joints en caoutchouc de talc	
	Traiter les barillets avec de la poudre de graphite	
Espace intérieur	Débrancher le déshumidificateur d'air	
	Retirer les coussins de véhicule et les ranger à l'abri de l'humidité	
	Ventiler régulièrement l'espace intérieur	
	Vider toutes les armoires et les coffres de rangement et ouvrir les portillons, les portes et les tiroirs	
	Nettoyer soigneusement l'espace intérieur	
	En cas de risque de gel, retirer l'écran plat du véhicule	
Installation électrique	Démonter la batterie de cellule et la ranger à l'abri du gel (voir chapitre 9)	
Circuit d'eau	Nettoyer le circuit d'eau avec des produits d'entretien particuliers trouvés dans des magasins spécialisés	
Véhicule complet	Nettoyer l'auvent et l'entreposer lorsqu'il est sec	
	Placer les bâches de telle sorte que les ouvertures d'aération ne soient pas recouvertes ou bien utiliser des bâches perméables à l'air	

12.8.3 Remise en service du véhicule après une immobilisation temporaire ou un hivernage

Avant la mise en service, respecter cette liste de contrôle :

	Activités	Effectué
Châssis	Vérifier la pression des pneus	
	Vérifier la pression et l'état de la roue de secours. La roue de secours doit être remplacée tous les 5-6 ans.	
Cellule	Vérifier le fonctionnement des stabilisateurs intégrés	
	Vérifier le fonctionnement des portes, des fenêtres et des lanterneaux	
	Vérifier le fonctionnement de toutes les serrures extérieures	
	Enlever le capot de protection de la cheminée du chauffage (si existant)	
	Enlever les capots de protection hivernale des ouvertures d'aération du réfrigérateur (si existant)	
Installation de gaz	Placer les bouteilles de gaz dans leur compartiment, les attacher et les raccorder au régulateur de pression du gaz	

Installation électrique

Activités	Effectué
Raccorder l'alimentation 230 V par l'intermédiaire d'une prise extérieure étanche	
Charger entièrement la batterie de cellule	
 ▷ Après l'immobilisation, charger la batterie au moins pendant 24 heures.	
Contrôler le fonctionnement correct de l'installation électrique, p. ex. éclairage intérieur, prises de courant, ainsi que des appareils électriques	

Circuit d'eau

Désinfecter les conduites d'eau et le réservoir d'eau	
Fermer toutes les robinets de vidange et les robinets d'eau	
Contrôler l'étanchéité des robinets d'eau, des robinets de vidange et des distributeurs d'eau	

Appareils intégrés

Vérifier le fonctionnement du réfrigérateur	
Renouveler le liquide de chauffage du dispositif de chauffage à eau chaude tous les deux ans	
Vérifier le fonctionnement du chauffage/chauffe-eau	
Vérifier le fonctionnement du réchaud à gaz	
Contrôler le fonctionnement de la climatisation	
Vérifier le fonctionnement du four	

Sommaire du chapitre

Vous trouverez dans ce chapitre des indications concernant les travaux de révision ainsi que les travaux d'entretien de votre véhicule.

Les indications d'entretien concernent en particulier :

- l'accouplement de sécurité
- le système de freinage
- le dispositif de chauffage à eau chaude Alde
- le remplacement d'ampoules et de tubes à néon

A la fin de ce chapitre, vous trouverez des instructions importantes pour se procurer des pièces de rechange.

13.1 Travaux de révision

Comme tout appareil technique, le véhicule devra être révisé à intervalles réguliers.

Ces travaux de révision doivent être exécutés par un personnel spécialisé.

Des connaissances spéciales sont nécessaires pour les travaux de contrôle et d'entretien. Elles ne peuvent pas être exposées dans ce mode d'emploi. Ces connaissances spéciales sont à votre disposition dans tous les points de service après-vente. Les expériences et des stages de formation technique réguliers organisés par l'usine ainsi que des installations et outillages spéciaux garantissent une inspection effectuée selon les règles de l'art et le tout dernier niveau de connaissances en la matière.

Le point de service après-vente exécutant confirme les travaux réalisés.



- ▷ Observer les révisions prévues par le constructeur et les faire effectuer aux intervalles prescrits. Ainsi la valeur du véhicule est maintenue.
- ▷ La confirmation des travaux de révision réalisés sert également de preuve en cas de vices et défauts couverts par la garantie.

13.2 Travaux de maintenance

Comme tout appareil technique, le véhicule devra être entretenu. L'importance et la fréquence de ces travaux dépendront des conditions de marche et d'utilisation. Le véhicule devra être entretenu plus fréquemment s'il est utilisé dans des conditions de fonctionnement difficiles.

Les appareils intégrés doivent être entretenus à la fréquence indiquée dans les modes d'emploi correspondants.

13

Maintenance

13.3 Attelages de sécurité

Nettoyer régulièrement l'attelage de sécurité et la rotule. Pour cela, utiliser un solvant ou du White Spirit. Lors du graissage du système d'attelage de sécurité, veiller à éviter tout contact des garnitures avec de l'huile ou de la graisse.

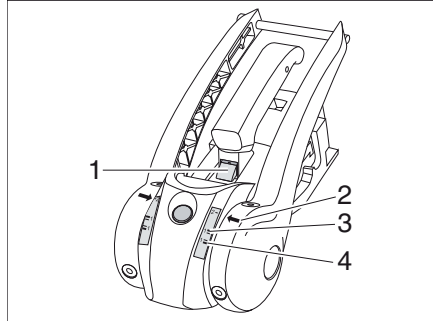


Fig. 160 Contrôle d'usure des garnitures de friction

Contrôle d'usure des garnitures de friction

Condition préliminaire: l'attelage de sécurité est accouplé et la poignée de stabilisation est enfoncée vers le bas jusqu'à la résistance.

- Lorsque le marquage vert est visible (Fig. 160,1), les garnitures de friction à l'avant et à l'arrière sont encore en ordre. Si le marquage vert n'est plus visible, les garnitures de friction doivent être remplacées.
- Si la flèche (Fig. 160,2) en dessous du marquage d'arrimage en douceur 1 est verte, (Fig. 160,4) les garnitures de friction à droite et à gauche sont en ordre. Si la flèche (Fig. 160,2) au-dessus du marquage d'arrimage en douceur 1 est rouge (Fig. 160,3), les garnitures de friction doivent être remplacées.



- ▷ Un réglage des garnitures de friction n'est pas nécessaire.

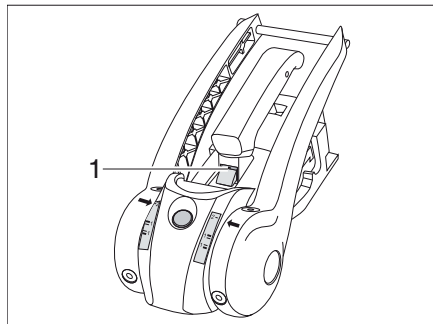


Fig. 161 Indication d'usure

Contrôle d'usure de la rotule d'attelage et du mécanisme d'attelage

Condition préliminaire: L'attelage de sécurité est accouplé.

- Rouler env. 500 m avec l'attelage (dispositif de stabilisation désactivé).
- Contrôler l'état sur l'indicateur d'usure:
- Lorsque le marquage vert est visible (Fig. 160,1), la rotule d'attelage est en ordre. Si le marquage vert n'est plus visible, le diamètre de la rotule d'attelage est < 49 mm et la rotule d'attelage doit être remplacée.

13

Maintenance

13.4 Système de freins du châssis AL-KO



- ▷ Faire effectuer les travaux d'entretien sur le système de freinage exclusivement par un atelier spécialisé agréé. Voir chapitre 1.3.2.

Les délais de contrôle sont donnés dans le tableau suivant.

Modèle	Première inspection	Système de freinage	Garnitures de frein
Châssis AL-KO	après 1500 km ou au bout de 6 mois	tous les 10000 à 15000 kilomètres ou tous les 12 mois	tous les 5000 kilomètres ou tous les 12 mois

13.5 Dispositif de chauffage à eau chaude Alde



- ▷ Vérifier tous les 6 mois le niveau du liquide de chauffage dans le vase d'expansion.
- ▷ Lors des premières heures de service du chauffage à eau chaude, le niveau peut descendre en dessous du niveau minimal. Dans ce cas, il faut faire l'appoint.
- ▷ Nous recommandons de procéder à une purge d'air et à la vérification de la teneur en glycol, après la première mise en service du chauffage.
- ▷ Faire changer le liquide chauffe tous les deux ans environ par votre revendeur ou votre point de service après-vente agréé, car la protection anti-corrosion perd son efficacité avec le temps.
- ▷ Ne remplir le système de chauffage qu'avec un mélange d'eau et de glycol (60 : 40). Ce mélange garantit une protection contre le gel jusqu'à une température de -25 °C environ.



- ▷ Pour plus d'informations, voir le mode d'emploi du fabricant.

13.5.1 Contrôler le niveau de liquide

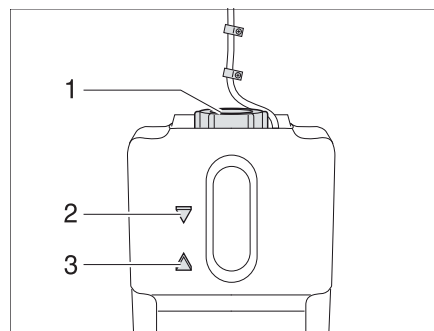


Fig. 162 Vase d'expansion pour le chauffage à eau chaude

- Eteindre le chauffage à eau chaude et laisser refroidir.
- Contrôler si le liquide se trouve entre les marques "MIN" (Fig. 162,3) et "MAX" (Fig. 162,2) sur le vase d'expansion (Fig. 162).
- Remplacer le liquide tous les 2 ans.

13

Maintenance

13.5.2 Remplir le liquide de chauffage



▷ Le liquide de chauffage doit être remplacé tous les 2 ans.

- Placer le véhicule en position horizontale. Ceci permet d'éviter la formation de bulles.
- Eteindre le chauffage à eau chaude et laisser refroidir.
- Dévisser ou retirer le cache.
- Ouvrir le bouchon du vase d'expansion (Fig. 162,1).
- Sortir lentement le couvercle avec le circulateur vers le haut.
- Vérifier le niveau de protection contre le gel à l'aide d'un pèse-alcool. La teneur en antigel doit se monter à 40 % ou correspondre à une protection contre le gel de -25 °C.
- Verser le mélange d'antigel et d'eau lentement dans le vase d'expansion.



▷ Le niveau optimal du liquide est atteint, lorsque le liquide contenu dans le vase d'expansion se trouve à 1 cm au dessus de la marque "MIN".

13.5.3 Purge de l'installation de chauffage

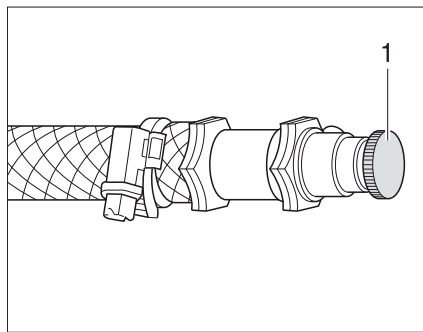


Fig. 163 Soupape de purge pour le chauffage à eau chaude

Les soupapes de purge sont montées sur les éléments de chauffage.

- Eteindre le chauffage à eau chaude et laisser refroidir.
- Ouvrir la soupape de purge (Fig. 163,1) et la laisser ouverte, jusqu'à ce l'air soit complètement évacué du circuit.
- Fermer la soupape de purge.
- Répéter cette opération sur toutes les soupapes de purge.
- Vérifier si le dispositif de chauffage à eau chaude chauffe.

13

Maintenance

13.6 Climatisation



- ▶ Couper l'alimentation en courant avant tout travail sur l'appareil.



- ▷ Ne jamais exploiter la climatisation sans filtre à peluches. Sans filtre à peluches, l'évaporateur s'encrasse et le rendement de la climatisation diminue.
- ▷ Si l'écoulement de l'eau de condensation est bouché, l'eau de condensation peut parvenir dans le véhicule. Maintenir l'écoulement de l'eau de condensation libre de saleté, feuilles, etc.

13.6.1 Climatisation sur le toit (Truma)

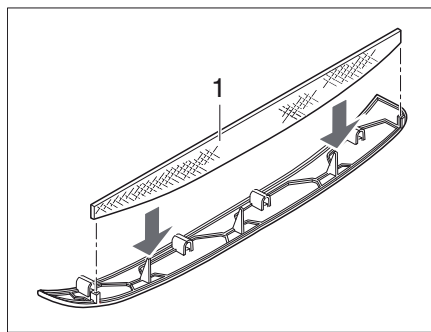


Fig. 164 Filtre à peluches de la climatisation

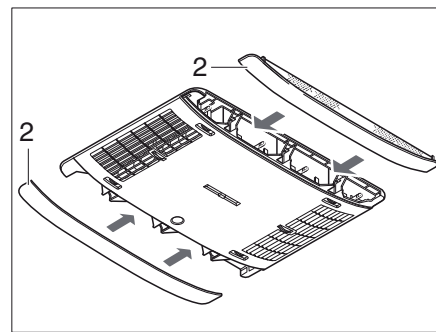


Fig. 165 Panneaux de la climatisation

Dans les panneaux latéraux (Fig. 165,2) se trouvent deux filtres à peluches. Les filtres à peluches doivent être nettoyés, et si nécessaire remplacés, à intervalles réguliers, au moins cependant tous les 6 mois.

- Enlever le panneau (Fig. 165,2) du distributeur d'air et nettoyer ou, si nécessaire, remplacer le filtre à peluches (Fig. 164,1).
- Replacer le panneau avec le filtre à peluches nettoyé ou le nouveau filtre à peluches.

13.7 Remplacement des ampoules et tubes à néon



- ▶ Les ampoules et leurs supports peuvent devenir brûlants. C'est pourquoi nous conseillons de toujours laisser refroidir l'ampoule avant de la changer.
- ▶ Couper l'alimentation en courant au niveau du disjoncteur de protection de circuit dans le coffret de fusibles 230 V avant de changer une ampoule.
- ▶ Tenir les ampoules hors de portée des enfants.
- ▶ Ne pas utiliser d'ampoules qui ont subi une chute ou dont le verre présente des rayures. L'ampoule pourrait éclater.
- ▶ Les lampes peuvent être très chaudes. Lorsque la lampe est allumée, l'écart de sécurité avec des objets inflammables doit toujours être de 30 cm. Risque d'incendie !

13

Maintenance



- ▷ Ne pas toucher une ampoule neuve avec les doigts. Utiliser un tissu pour mettre en place l'ampoule neuve.
- ▷ Utiliser uniquement des ampoules conventionnelles du même type et de la même puissance que celles d'origine.
- ▷ Se rendre chez un revendeur ou consulter un point de service après-vente quand des DEL sont défectueuses dans les lampes.

13.7.1 Spot DEL

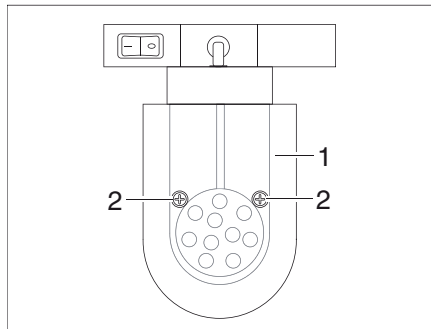


Fig. 166 Spot DEL (coulissant)

Remplacement des lampes :

- Desserrer les vis de fixation (Fig. 166,2).
- Retirer prudemment le verre de lampe (Fig. 166,1).
- Enlever l'ampoule DEL.
- Placer une nouvelle ampoule DEL.
- Remonter le luminaire dans l'ordre inverse.

13.7.2 Lampe de lit d'enfant

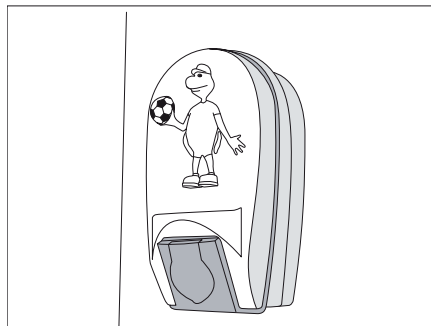


Fig. 167 Lampe de lit d'enfant

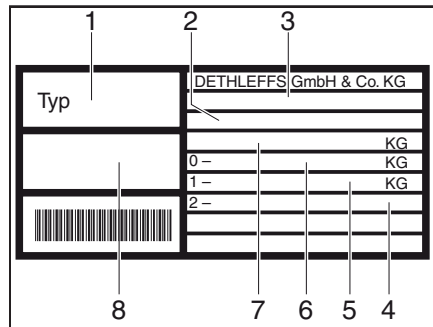
Remplacement des lampes:

- Compresser légèrement le cache de luminaire de la lampe de lit d'enfant (Fig. 167) et l'enlever.
- Enlever l'ampoule halogène.
- Placer une nouvelle ampoule halogène de même type et taille (5 W avec culot à ergots).
- Légèrement presser ensemble le cache de luminaire et le mettre en place.

13

Maintenance

13.8 Plaque signalétique



- 1 Type
- 2 Numéro d'identification du véhicule
- 3 Numéro d'homologation CE
- 4 Charge autorisée sur essieu essieu 2
- 5 Charge autorisée sur essieu essieu 1
- 6 Charge d'appui autorisée
- 7 Poids total autorisé en charge du véhicule
- 8 Numéro de série

Fig. 168 Plaque signalétique

La plaque signalétique (Fig. 168) comportant le numéro d'identification du véhicule se trouve dans le compartiment à gaz ou dans l'espace de rangement avant selon le modèle.

Ne pas enlever la plaque signalétique.

La plaque signalétique :

- Identifie le véhicule
- Est utile lors de la commande de pièces de rechange
- Permet d'identifier le détenteur du véhicule, conjointement avec les papiers du véhicule



Veillez toujours mentionner le **numéro d'identification du véhicule** si vous contactez le service après-vente.

13.9 Autocollants d'avertissement et d'indication

Des autocollants d'avertissement et d'indication sont apposés à l'intérieur et sur la partie extérieure du véhicule. Les autocollants d'avertissement et d'indications servent à la sécurité et ne doivent pas être enlevés.



- ▷ Il est possible de demander des autocollants de remplacement auprès d'un revendeur agréé ou dans un point de service après-vente.

Sommaire du chapitre

Dans ce chapitre, vous trouverez des indications importantes concernant la commande de pièces de rechange.



- ▶ Chaque changement de l'état de livraison du véhicule peut influencer sur la conduite et la sécurité routière.
- ▶ Les équipements spéciaux et les pièces de rechange d'origine préconisés par Dethleffs ont été mis au point et homologués spécialement pour votre véhicule. Les revendeurs ou les points de service après-vente agréés vendent ces produits. Les revendeurs agréés ou les points de service après-vente sont au courant des particularités techniques autorisées et se chargent des travaux nécessaires de manière fiable et qualifiée.
- ▶ Des accessoires, des pièces ajoutées ainsi que des pièces de transformation ou intégrées qui ne seraient pas fournis par Dethleffs peuvent causer des dégâts sur le véhicule et compromettre la sécurité routière. Il n'existe aucune garantie de qualité du produit même dans le cas où vous disposez d'un rapport d'expertise, d'une autorisation de mise en circulation ou d'un type de construction homologué.
- ▶ Nous déclinons toute responsabilité pour les dégâts éventuellement causés par des produits non homologués par la société Dethleffs. Ceci s'applique aussi aux modifications non autorisées effectuées sur le véhicule.

Par mesure de sécurité, les pièces de rechange des appareils doivent répondre aux données du fabricant et être agréées par celui-ci en tant que pièces de rechange. Ces pièces de rechange doivent être montées uniquement par le fabricant des appareils ou par un atelier spécialisé agréé. Pour les pièces détachées, les revendeurs agréés et les points de service après-vente sont à votre disposition.

Suggestions de pièces de rechange importantes :

- Fusibles
- Ampoules
- Pompe à eau (pompe plongeante)

En cas de commande de pièces de rechange, indiquer le numéro de série et le type du véhicule au revendeur ou au point de service après-vente.

Le véhicule décrit dans ce mode d'emploi est conçu et équipé selon la norme de notre usine. Nous proposons une série d'accessoires utiles à chaque domaine d'utilisation. Lors de montage d'accessoires spéciaux, vérifier si ceux-ci doivent être mentionnés sur les papiers du véhicule. Respecter le poids total autorisé en charge. Le revendeur agréé ou le point de service après-vente vous conseillera volontiers.

Sommaire du chapitre

Vous trouverez dans ce chapitre des indications concernant les pneus de votre véhicule.

Les indications concernent en particulier :

- le choix des pneus
- le maniement des pneus
- le changement de roue
- l'étrier de roue de secours
- la pression des pneus

A la fin du chapitre, vous trouverez un tableau vous indiquant la pression de pneu correcte pour votre véhicule.

15.1 Généralités



- ▶ Vérifier régulièrement la pression des pneus avant chaque départ ou toutes les 2 semaines. Une pression de pneu erronée peut être la cause d'une usure supplémentaire et peut endommager les pneus et entraîner une crevaison. La perte de la maîtrise du véhicule pourrait en être la conséquence.
- ▶ Contrôler à intervalles réguliers la pression des pneus et l'état de la roue de secours. Il y a danger d'accident en cas d'utilisation d'une roue de secours qui n'est plus fonctionnelle!



- ▷ Vérifier la pression uniquement sur des pneus froids.
- ▷ Le véhicule est équipé de pneus sans chambre à air. Ne jamais monter de chambres à air dans ces pneus.
- ▷ Les chaînes à neige peuvent uniquement être utilisées si ceci est autorisé par une imposition supplémentaire dans le rapport d'expertise.



- ▷ En cas de crevaison, garer l'attelage sur le côté droit de la chaussée. Mettre le triangle de signalisation en place pour protéger l'attelage. Allumer les feux de détresse.
- ▷ Les véhicules à double essieu peuvent être sujet à une usure élevée des pneus.
- ▷ Les pneus ne doivent pas être plus âgés que 6 ans ; le matériau devenant poreux avec le temps. Le code DOT à quatre chiffres appliqué sur le flanc du pneu indique la date de fabrication. Les deux premiers chiffres désignent la semaine, les deux derniers l'année de fabrication.

Exemple : (1509) 15ème semaine, année de fabrication 2009.

Tenir compte de:

- Vérifier régulièrement (tous les 14 jours) l'usure uniforme, la profondeur de la sculpture et la présence de dommages extérieurs sur les pneus.
- Tenir compte de la profondeur minimum de la sculpture du pneu prescrite par la loi.
- Employer toujours des pneus de même type, de même marque et de même modèle (pneus été/pneus hiver).
- Utiliser uniquement le type de jante autorisé pour votre véhicule. Les tailles et types de jante autorisés sont inscrits dans les papiers du véhicule; mais le partenaire commercial autorisé ou le point de service après-vente vous conseilleront également volontiers.

Roues et pneus

- Les roues spéciales peuvent uniquement être équilibrées du côté intérieur en dessous de la jante à gorge et du talon de jante intérieur, avec des poids à coller.
- Les pneus neufs doivent être rodés sur env. 100 km à une vitesse modérée avant d'atteindre leur adhérence optimale.

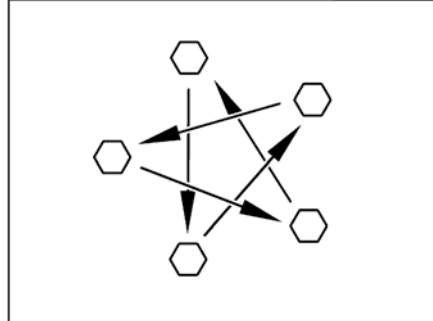


Fig. 169 Serrer en croix les écrous ou les boulons de roue

- Vérifier régulièrement le serrage des écrous ou des boulons de roues. Reserrer alternativement et en croix (Fig. 169) tous les écrous ou les boulons de roue 50 km après le changement d'une roue. Couple de serrage, voir paragraphe 15.5.2.
- Si des jantes neuves ou repeintes sont utilisées, alors resserrer les écrous ou les boulons de roue une fois de plus après env. 1 000 à 5 000 km.
- Lors d'une immobilisation temporaire ou prolongée, éviter les points de pression sur les pneus et les roulements de roue : Soulever le véhicule de manière à soulager les pneus, ou bien le déplacer toutes les 4 semaines pour modifier la position des roues.
- Remplacer la roue de secours tous les 5-6 ans.

15.2 Choix des pneus



- ▶ Un mauvais choix de pneus peut causer pendant le voyage un endommagement des pneus et entraîner une crevaison.



- ▶ En cas d'installation de pneus non autorisés pour le véhicule, l'autorisation de mise en circulation du dit véhicule ainsi que l'assurance peuvent être annulées. Le revendeur agréé ou le point de service après-vente vous conseillera volontiers.

Les tailles de roue autorisées pour votre véhicule sont mentionnées dans les papiers du véhicule ou peuvent être obtenues auprès des revendeurs ou des points de service après-vente. Chaque pneu doit être adapté au véhicule sur lequel il doit être monté. Cela est tout d'abord valable pour ses mesures extérieures (diamètre, largeur) données par l'indication de taille normée. De plus, le pneu doit correspondre aux exigences de chaque véhicule selon son poids et sa vitesse.

Pour le poids, la charge maximale de l'essieu autorisée répartie sur deux pneus est prise en compte (ne pas charger unilatéralement). La capacité de charge maximale d'un pneu est donnée par son index load (= IL, Indice de capacité de charge).

15

Roues et pneus

La vitesse maximale autorisée pour un pneu (lors d'une capacité de charge totale) est donnée par son index speed (= SV, Symbole de Vitesse). L'index load et speed forment l'indice de fonctionnement d'un pneu. Il est partie officielle de l'indication de la dimension complète et normée qui est indiquée sur chaque pneu. Les données indiquées sur le pneu doivent correspondre à ceux des papiers du véhicule.

15.3 Indication sur le pneu

215/70 R 15C 109/107 Q

Désignation	Explication
215	Largeur du pneu en mm
70	Relation entre la hauteur et la largeur du pneu en pourcentage
R	Modèle de pneu (R = radial)
15	Diamètre des jantes en pouce
C	Commercial (véhicules utilitaires)
109	Indice de capacité de charge montage simple
107	Indice de capacité de charge montage en jumelé
Q	Symbole de vitesse (Q = 160 km/h)

15.4 Maniement des pneus

- Rouler sur les bordures de trottoir en angle obtus. Sinon le pneu pourrait être coincé sur le flanc. Rouler sur la bordure du trottoir en angle aigu peut causer un endommagement du pneu et conduire ensuite à son éclatement.
- Rouler lentement sur les plaques d'égout relevées. Sinon le pneu pourrait être coincé. Rouler à grande vitesse sur une plaque d'égout relevée peut causer un endommagement du pneu et conduire ensuite à son éclatement.
- Faire vérifier régulièrement les amortisseurs. La conduite avec des amortisseurs en mauvais état conduit à une usure plus rapide.
- Eviter les freinages à fond. Lors d'un freinage à fond, les pneus reçoivent des méplats plus ou moins forts. Cela réduit le confort de conduite. Les pneus peuvent même être endommagés.
- Ne pas nettoyer les pneus au nettoyeur à haute pression. Les pneus peuvent être endommagés fortement en l'espace de quelques secondes seulement et ensuite éclater.

15 Roues et pneus

15.5 Changement de roue

15.5.1 Instructions générales

La roue de secours se trouve dans le caisson du timon. Pour changer la roue, utiliser un cric de voiture conventionnel.



- ▶ Le véhicule doit être placé sur un sol plat, ferme et non glissant.
- ▶ Avant de soulever le véhicule avec le cric, serrer à fond le frein à main.
- ▶ Placer des cales sous le côté opposé du véhicule pour l'empêcher de glisser.
- ▶ Ne jamais soulever le véhicule avec les appuis intégrés.
- ▶ Ne pas appliquer le cric à la cellule, mais le placer sous l'essieu.
- ▶ Ne jamais surcharger le cric. La charge maximale autorisée est indiquée sur la plaque signalétique du cric.
- ▶ N'utiliser le cric que pour soulever le véhicule pendant une courte durée, lors du changement d'un pneu.
- ▶ Ne jamais se coucher sous le véhicule tant que celui-ci est criqué.
- ▶ Lorsque des jantes en alu sont installées et qu'une roue de secours en acier est mise après une crevaison : Ne pas conduire plus que ce qui est absolument nécessaire (garage, atelier, marchand de pneus). Adapter sa vitesse de conduite. Les différents types de pneus influent sur la tenue de conduite.



- ▷ Ne pas endommager le filetage du boulon lors du changement de roue.
- ▷ Serrer en croix les écrous ou les boulons de roue (Fig. 169).
- ▷ Lors d'un changement de jantes (p. ex. pour des jantes en alu ou des roues à pneus neige), il est nécessaire d'utiliser les boulons de roue avec la longueur et la forme de tête correspondantes. Le maintien des roues et le fonctionnement du système de freinage en dépendent.
- ▷ Les jantes et les roues qui ne sont pas autorisées pour le véhicule peuvent avoir des incidences sur la sécurité routière.



- ▷ Protéger le véhicule conformément aux prescriptions en vigueur dans les pays respectifs, p. ex. à l'aide d'un triangle de signalisation.
- ▷ Avant de changer une roue, vérifier la taille des jantes et des pneus, le poids sur roue et l'indice de vitesse marqué sur le pneu. Employer uniquement les tailles de jantes et pneus indiquées sur les papiers de votre véhicule.

15.5.2 Couple de serrage

Jante	Couple de serrage
Jante en acier 14"	90 Nm
Jante en alu 14" / 15"	120 Nm

15

Roues et pneus

15.5.3 Remplacer la roue



- ▶ La plaque d'embase du cric doit demeurer sur une surface plane au sol.
- ▶ Ne pas coincer le cric.
- ▶ Toujours rentrer la tête de cric du cric AL-KO (équipement spécial) jusqu'à la butée dans les poches de réception.



- ▷ Un cric spécial d'AL-KO avec poches de réception est disponible comme équipement spécial. Ces poches de réception se montent au cadre.
- ▷ Lorsqu'un chargeur (équipement spécial) est monté derrière l'essieu, les poches de réception ne sont plus accessibles.
- ▷ Vous devez toujours disposer d'une roue de secours en bon état. Laisser donc réparer la roue remplacée le plus vite possible.
- ▷ Consulter les instructions générales figurant dans ce chapitre.

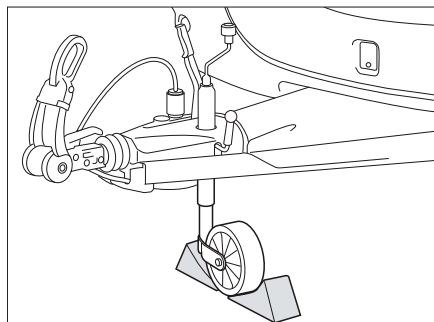


Fig. 170 Bloquer la roue d'appui

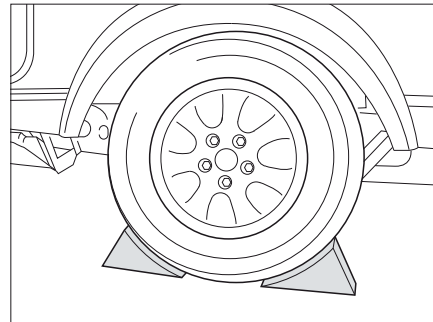


Fig. 171 Bloquer le véhicule

Préparer la caravane attelée :

- Déserrer le dispositif de stabilisation pour les attelages ayant un dispositif de stabilisation. Sinon les garnitures de friction sont soumises à des contraintes excessives.
- Serrer le frein à main du véhicule tracteur et engager la première vitesse ou la marche arrière.

Préparer la caravane dételée :

- Garer le véhicule sur un sol le plus plane et ferme possible.
- Tirer le frein à main.
- Placer la roue d'appui de manière perpendiculaire au sens de la marche et la bloquer avec des auxiliaires adéquats (Fig. 170).

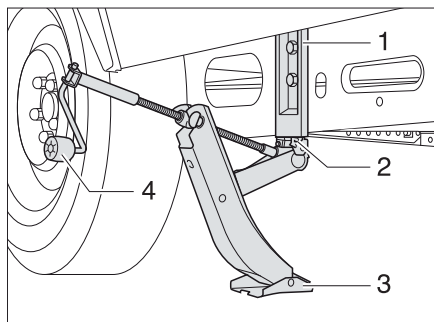


Fig. 172 Cric AL-KO

Remplacer la roue :

- Placer des sabots de freins ou autres objets similaires contre la roue d'en face pour bloquer le véhicule (Fig. 171).
- Détacher la roue de secours de l'étrier de roue de secours.
- Sur un sol meuble, poser un support stable sous le cric, p. ex. une planche de bois.
- Crics du commerce:
Placer les crics du commerce de type à ciseau ou hydraulique au niveau de l'essieu.
- Cric AL-KO:
Insérer le profilé d'insertion (Fig. 172,2) du cric AL-KO jusqu'à la butée dans la poche de réception (Fig. 172,1).
- Cric AL-KO:
Maintenir le cric AL-KO d'une main et de l'autre main tourner la manivelle (Fig. 172,4) dans le sens des aiguilles d'une montre jusqu'à ce que la plaque d'assise (Fig. 172,3) soit en contact avec le sol et à l'horizontale.
- Desserrer de quelques tours les boulons de roues à l'aide d'un vilebrequin démonte-roues sans les sortir complètement !
- Soulever le véhicule jusqu'à ce que la roue se trouve à 2 - 3 cm du sol.
- Sortir complètement les boulons de roues et enlever la roue.
- Mettre en place la roue de secours sur le moyeu de la roue et la positionner.
- Visser les boulons de roues et serrer légèrement en croix.
- Faire descendre le cric et le retirer.
- Serrer uniformément les boulons de roues à l'aide de la clé de roue. La valeur prescrite du couple de serrage des boulons de roues est de 90 Nm pour les jantes en acier et de 120 Nm pour les jantes en alu.

15.5.4 **Changement de roue avec des jantes en alu**



- ▶ Les surfaces de contact des roues sur les tambours de frein doivent être maintenues propres et sans arête.
- ▶ Serrer tout d'abord légèrement les roues uniquement avec les pièces de fixation jointes et vérifier que le contact et les débattements sont impeccables, ensuite, visser à fond en croix les boulons de roue à l'aide d'une clef dynamométrique.
- ▶ Diverses modèles d'essieu ne disposent pas de centrage (assistant de centrage), de bride et de boulons. Il faut veiller à ce que les boulons de roue soient centrés de façon homogène au dessus du centre de trou (pas de coincement).

15

Roues et pneus

15.6 Etrier de roue de secours

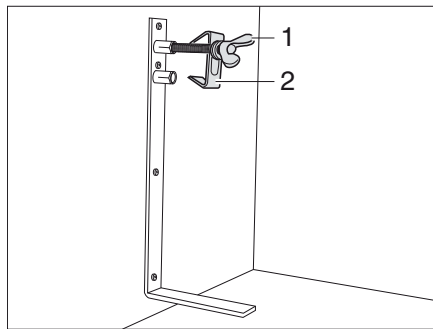


Fig. 173 Etrier de roue de secours

L'étrier de roue de secours est monté en série dans le coffre à gaz. La roue de secours est disponible moyennant supplément.

Déposer la roue de secours :

- Desserrer la vis (Fig. 173,1) et l'enlever avec le centrage (Fig. 173,2).
- Déposer la roue de secours.

15.7 Pression des pneus



- ▶ Une pression trop faible des pneus entraîne une surchauffe de ceux-ci. Il peut en résulter d'importants dommages pour les pneus.
- ▶ Vérifier régulièrement la pression des pneus avant chaque départ ou bien toutes les 2 semaines. Une pression de pneu erronée peut être la cause d'une usure supplémentaire et peut endommager les pneus et entraîner une crevaison. La perte de la maîtrise du véhicule pourrait en être la conséquence.
- ▶ Utiliser uniquement des valves adaptées à la pression des pneus prescrite.



- ▶ Vérifier la pression uniquement sur des pneus froids.

La charge maximale, et donc la durée de vie d'un pneu, dépend directement de la pression des pneus. L'air est une substance volatile qui s'échappe inexorablement des pneus.

L'on peut estimer qu'un pneu rempli subit approximativement une perte de pression de 0,1 bar tous les deux mois. Afin d'éviter un endommagement ou une crevaison des pneus, vérifier régulièrement la pression des pneus.



- ▶ Les pressions de pneus mentionnées sont valables pour des véhicules chargés avec des pneus froids.
- ▶ Avec des pneus chauds, la pression est plus élevée qu'avec des pneus froids. Par conséquent, contrôler si la pression est correcte que les pneus sont froids.
- ▶ Indication de la pression des pneus en bar.

Vitesse maximale technique autorisée = 120 km/h.

Toujours tenir compte des limitations de vitesse dans les différents pays (voir chapitre 18).

Les véhicules sont constamment adaptés aux derniers progrès de la technique actuelle. Il se peut que de nouvelles tailles de pneus ne figurent pas encore dans ce tableau. Dans ce cas, votre revendeur Dethleffs vous fournira volontiers les indications relatives à ces nouvelles tailles de pneus.

Reifendrucktabelle				Tyre pressure table			
Reifen	techn. zul. Gesamtmasse Mono-Achse kg	techn. zul. Gesamtmasse Tandem-Achse kg	Reifendruck bar	Reifen	techn. zul. Gesamtmasse Mono-Achse kg	techn. zul. Gesamtmasse Tandem-Achse kg	Reifendruck bar
Tyre	Maximum permissible gross weight Mono axle kg	Maximum permissible gross weight Tandem axle kg	Tyre pressure bar	Tyre	Maximum permissible gross weight Mono axle kg	Maximum permissible gross weight Tandem axle kg	Tyre pressure bar
155/80 R13 LI79	bis 700		2,50	215 R14C LI112	bis 1.600		3,30
165/80 R13 LI83	bis 700		2,30		1.700		3,50
	800		2,50		1.800	3.500	3,80
	900		2,80		1.900		4,00
					2.000		4,30
185/70 R13 LI86	bis 700		2,50	185/60 R15C LI94	bis 1.200	2.200	3,60
	800		2,70		1.300	2.500	4,00
	900	1.800	2,70		1.300		4,00
	1.000	2.000	3,00	195/65 R15 LI91	bis 1.000	2.000	2,50
195/70 R13XL LI90	bis 1.000	2.000	2,90		1.100	2.200	2,70
	1.100	2.200	3,10	195/65 R15XL LI95	bis 1.100	2.000	2,50
185/70 R14 LI88	bis 900	1.800	2,60		1.200	2.200	2,80
	1.000	2.000	2,80		1.300	2.500	3,10
	1.100	2.200	2,80	195/70 R15C LI104	bis 1.100	2.000	3,00
185 R14C LI102	bis 1.100		3,30		1.200	2.200	3,25
	1.200		3,30		1.300	2.500	3,50
	1.300		3,50		1.400		3,75
	1.400		3,80		1.500	2.800	4,00
	1.500		4,25		1.600		4,25
	1.600	2.800	4,50		1.700		4,50
	*1.700		4,50	205/70 R15C LI106	bis 1.100	2.000	3,00
195/65 R14 LI89	bis 1.000	2.000	2,50		1.200	2.200	3,00
	1.100	2.200	3,00		1.300	2.500	3,20
195/70 R14 LI91	bis 1.000	2.000	2,50		1.400		3,50
	1.100	2.200	2,70		1.500		3,80
195/70 R14XL LI95	bis 1.100	2.000	2,50		1.600	2.800	4,00
	1.200	2.200	2,80		1.700		4,20
	1.300	2.500	3,10		1.800	3.500	4,50
195/70 R14XL LI96	bis 900	1.800	2,50	215/70 R 15 C LI109	bis 1.100	2.000	3,00
	1.000	2.000	2,50		1.200	2.200	3,00
	1.100	2.200	2,50		1.300	2.500	3,00
	1.200		2,70		1.400		3,20
	1.300	2.500	3,00		1.500		3,40
195/70 R14C LI104	bis 1.100	2.000	3,30		1.600	2.800	3,60
	1.200	2.200	3,50		1.700		3,80
	1.300	2.500	3,80		1.800	3.500	4,10
	1.400		4,10		1.900		4,40
	1.500	2.800	4,50		2.000		4,50
195 R14C LI106	bis 1.100		3,00	225/70 R15C LI112	bis 1.100	2.000	3,00
	1.200		3,00		1.200	2.200	3,00
	1.300		3,20		1.300	2.500	3,00
	1.400		3,40		1.400		3,00
	1.500		3,75		1.600	2.800	3,50
	1.600	2.800	4,00		1.700		3,50
	1.700		4,50		1.800	3.500	3,70
	1.800	3.500	4,50		1.900		4,00
	*1.900		4,50		2.000		4,30
205 R14C LI109	bis 1.600		3,70	205/55 R16XL LI94		bis 2.000	3,30
	1.800	3.500	4,25			2.200	3,40
	1.900		4,50			2.500	3,40
	2.000		4,50	215/55 R16XL LI97	bis 1.100		2,70
					1.200		2,70
					1.300		3,00
					1.400		3,00

***ohne weitere Traglastreserve**

Es dürfen nur die Reifengrößen montiert werden, die in der Betriebserlaubnis / EG-Typgenehmigung aufgeführt sind. Lastindex beachten!

***without further load Reserve**

Only the tyre sizes listed in the Approval / EC type-approval can be mounted. Refer to the load index!

Stand: Juli 2016

16

Recherche de panne

Sommaire du chapitre

Vous trouverez dans ce chapitre des indications concernant les pannes possibles sur votre véhicule.

Les dérangements sont listés avec leurs cause éventuelles et une proposition de remède.

Les indications concernent en particulier :

- le châssis
- le système de freinage
- l'installation électrique
- l'installation de gaz
- le réchaud à gaz
- le four à gaz
- le four à micro-ondes
- le chauffage
- le chauffe-eau
- le Therme
- le réfrigérateur
- la climatisation
- l'alimentation en eau
- la cellule

Les anomalies citées peuvent être éliminées rapidement et sans devoir posséder de connaissances techniques étendues. Si les remèdes visés dans ce mode d'emploi ne devaient pas apporter le succès escompté, le diagnostic et l'élimination des pannes doivent alors être confiés à un atelier de réparation agréé.

16.1 Châssis

Dysfonctionnement	Cause	Remède
L'attelage ne s'enclenche pas lors de la pose du timon sur la rotule	Rotule de plus de Ø 50 mm	Enlever les saletés Consulter le service après-vente
	Les éléments intérieurs de l'attelage sont encrassés et ne travaillent plus de manière autonome	Bien nettoyer les éléments et bien les graisser (sauf attelage de sécurité)
Impossible de dételer la caravane	La rotule est usée	Placer caravane et véhicule tracteur dans le même alignement et dételer. Changer immédiatement la rotule défectueuse

16.2 Système de freinage



- ▶ En cas de constatation de défauts sur l'installation de freinage, faire réparer immédiatement par un atelier de réparation autorisé.
- ▶ Observer les instructions d'entretien ou celles du fabricant.

16

Recherche de panne

16.3 Installation électrique




- ▷ Lors du changement de la batterie de cellule, utiliser exclusivement des batteries de même type.



- ▷ Pour remplacer les fusibles, voir chapitre 9.

Dysfonctionnement	Cause	Remède
Le système d'éclairage ne fonctionne plus intégralement	Ampoule défectueuse	Dévisser le boîtier de la lampe concernée, remplacer l'ampoule. Respecter les indications de puissance et de voltage
	Contacts du connecteur et/ou de la prise de courant sont oxydés ou sales	Nettoyer les contacts et les asperger d'un aérosol protecteur
	Court-circuit à cause de présence d'eau dans le connecteur et/ou la prise	Ouvrir le connecteur et/ou la prise de courant, sécher et asperger avec un aérosol protecteur
	Câble coupé sur le connecteur et/ou la prise de courant	Ouvrir le connecteur et/ou la prise et raccorder de nouveau le câble (voir le schéma de raccordement au chapitre 9)
Le système d'éclairage ne coïncident pas avec celui du véhicule tracteur	Contacts intervertis dans le connecteur	Contrôler l'attribution des contacts et le câblage du connecteur de la caravane
L'éclairage intérieur ne fonctionne plus intégralement	Ampoule défectueuse	Enlever le couvercle du boîtier, remplacer l'ampoule. Respecter les indications de puissance et de voltage
	Bloc transformateur éteint	Mettre en marche le bloc transformateur
	Fusible du disjoncteur automatique 230 V défectueux	Changer le fusible
	Fusible du bloc électrique défectueux (Pack Autarcie)	Changer le fusible
L'éclairage intérieur 12 V ne fonctionne pas	Disjoncteur automatique de 230 V coupé	Réenclencher le disjoncteur automatique 230 V
	Bloc transformateur éteint	Mettre en marche le bloc transformateur
	L'alimentation 12 V est coupée (Pack Autarcie)	Activer l'alimentation 12 V sur le panneau de contrôle
	Fusible du bloc transformateur défectueux	Changer le fusible
	Bloc transformateur/bloc électrique défectueux	Consulter le service après-vente

Dysfonctionnement	Cause	Remède
L'éclairage intérieur 230 V ne fonctionne pas	Disjoncteur automatique de 230 V coupé	Réenclencher le disjoncteur automatique 230 V
Pas d'alimentation 230 V, malgré raccordement au réseau	Le disjoncteur automatique 230 V est déclenché	Réenclencher le disjoncteur automatique 230 V
Aucune tension provenant de la batterie de cellule (Pack Autarcie)	La batterie de cellule est déchargée	Charger immédiatement la batterie de cellule
		 Une décharge profonde peut endommager la batterie.
		Avant une immobilisation de longue durée du véhicule, charger complètement la batterie de cellule
La hotte aspirante ne fonctionne pas	Le déchargement est assuré par des consommateurs en mode veille (voir chapitre 9)	
	La hotte aspirante est défectueuse	Consulter le service après-vente
	Le bloc transformateur est défectueux	Consulter le service après-vente
	Fusible du bloc électrique défectueux (Pack Autarcie)	Changer le fusible
Impossible d'allumer ou éteindre la climatisation	Le disjoncteur automatique 230 V est déclenché	Réenclencher le disjoncteur automatique 230 V
	Le disjoncteur automatique 230 V est déclenché	Réenclencher le disjoncteur automatique 230 V
	La pile de la télécommande est vide	Changer la pile de la télécommande

16

Recherche de panne

16.4 Installation de gaz



- ▶ En cas de problème sur l'installation de gaz (odeur de gaz, consommation de gaz élevée), il y a un risque d'explosion ! Fermer immédiatement le robinet principal de la bouteille de gaz. Ouvrir les fenêtres et les portes et bien aérer.
- ▶ En cas de défaillance de l'installation de gaz : Ne pas fumer, ne pas allumer de flamme nue et ne pas actionner d'interrupteur électrique (interrupteur d'éclairage etc.).
- ▶ Faire éliminer la défaillance de l'installation de gaz par un atelier spécialisé agréé.

Dysfonctionnement	Cause	Remède
Pas de gaz	Bouteille de gaz vide	Remplacer le bouteille de gaz
	Le robinet d'arrêt de gaz est fermé	Ouvrir le robinet d'arrêt de gaz
	Robinet principal de la bouteille de gaz est fermé	Ouvrir le robinet principal de la bouteille de gaz
	Température extérieure trop basse (-42 °C pour le gaz de propane, 0 °C pour la gaz de butane)	Attendre la remontée de la température extérieure
	Appareil intégré défectueux	Consulter le service après-vente

16.5 Réchaud à gaz/four à gaz

Dysfonctionnement	Cause	Remède
Les sécurités d'allumage ne répondent pas (la flamme ne continue à brûler après relâchement des boutons)	Temps de chauffage trop bref	Maintenir le bouton enfoncé pendant 15 à 20 secondes env.
	Sécurité d'allumage défectueuse	Consulter le service après-vente
La flamme s'éteint en position "Petite flamme"	Position incorrecte du dispositif de sécurité d'allumage	Repositionner la sécurité d'allumage (ne pas plier). L'extrémité du capteur doit dépasser le brûleur de 5 mm. Le col de la sonde ne doit pas être à plus de 3 mm de la couronne du brûleur. Si cela ne fonctionne toujours pas, consulter le service après-vente

16 Recherche de panne

16.6 Chauffage, chauffe-eau et Therme

En cas de défaut, veuillez contacter le point de service après-vente le plus proche de l'appareil concerné. La liste d'adresses est jointe aux documents accompagnateurs de l'appareil. Seul un personnel spécialisé agréé peut réparer l'appareil.

16.6.1 Chauffage à air chaud Trumatic S 3004 (P) / S 5004

Dysfonctionnement	Cause	Remède
En cas de chauffage avec allumage automatique : Le chauffage ne s'allume pas	Batterie de l'allumage automatique vide	Changer la batterie de l'allumage automatique

16.6.2 Chauffage/chauffe-eau Alde



▷ Quand un défaut apparaît dans le système, sa cause est affichée à l'écran.

Dysfonctionnement	Cause	Remède
Le chauffage ne s'allume pas en fonctionnement au gaz	Manque de gaz	Ouvrir le robinet principal et le robinet d'arrêt de gaz
		Raccorder la bouteille de gaz pleine
Le chauffage ne s'allume pas	Tension de la batterie trop basse	Charger la batterie. Le chauffage démarre automatiquement quand la tension de batterie dépasse 11 V
Le chauffage ne s'allume pas avec fonctionnement électrique 230 V	Pas d'alimentation 230 V	Réenclencher le disjoncteur automatique 230 V
		Raccorder l'alimentation 230 V
Le chauffage s'éteint	Surchauffe	Laisser refroidir le chauffage. Pour réinitialiser l'affichage de l'alimentation en courant 12 V du chauffage, couper cette dernière et la rebrancher
Le chauffage fonctionne, mais il n'y a pas de chaleur sur les convecteurs	Le circulateur ne fonctionne pas	Mettre en marche le thermostat de la pièce
		Consulter le service après-vente
Le chauffage et le circulateur fonctionnent, mais il n'y a pas de chaleur sur les convecteurs	Air dans le système de gaz	Procéder à une purge d'air dans le chauffage à eau chaude

16.6.3 Chauffe-eau Truma

Régime au gaz

Dysfonctionnement	Cause	Remède
Le voyant de contrôle rouge "Dysfonctionnement" s'allume	Air dans la canalisation de gaz	Mettre hors marche et remettre en marche. Après un essai d'allumage répété deux fois sans succès, patienter 10 minutes avant de procéder à une nouvelle mise en service
	Manque de gaz	Ouvrir le robinet principal et le robinet d'arrêt de gaz
		Raccorder la bouteille de gaz pleine
Le voyant de contrôle vert derrière le bouton de commande ne s'allume pas	Défectuosité d'un élément fusible	Consulter le service après-vente
	Le fusible pour le chauffe-eau est défectueux	Changer le fusible
Les voyants de contrôle rouge et vert ne s'allument pas	Le fusible installé dans l'unité électronique de commande s'est déclenché	Consulter le service après-vente
	Pas d'alimentation en courant	Rétablir l'alimentation en courant
Le fusible pour le chauffe-eau est défectueux	Le fusible pour le chauffe-eau est défectueux	Changer le fusible

Fonctionnement électrique

Le chauffe-eau ne chauffe pas en mode de fonctionnement électrique	Commutateur de commande hors circuit	Mettre le commutateur de commande en marche, le voyant de contrôle placé sur le commutateur doit s'allumer
	Commutateur de commande défectueux	Consulter le service après-vente
	Disjoncteur automatique de 230 V coupé	Réenclencher le disjoncteur automatique 230 V
	L'alimentation 230 V n'est pas branchée	Raccorder l'alimentation 230 V
	Le fusible de surtempérature s'est déclenché	Eteindre le chauffe-eau et le rallumer au bout d'environ 5 minutes
	La spirale de chauffage du chauffe-eau est défectueuse	Consulter le service après-vente

16

Recherche de panne

16.6.4 Therme Truma

Dysfonctionnement	Cause	Remède
Le Therme ne chauffe pas en mode de fonctionnement électrique	Commutateur de commande hors circuit	Mettre le commutateur de commande en marche, le voyant de contrôle rouge doit s'allumer
	Commutateur de commande défectueux	Consulter le service après-vente
	Disjoncteur automatique de 230 V coupé	Réenclencher le disjoncteur automatique 230 V
	L'alimentation 230 V n'est pas branchée	Raccorder l'alimentation 230 V
	Fusible défectueux	Changer le fusible
	La spirale de chauffage dans le Therme est défectueuse	Consulter le service après-vente

16.7 Réfrigérateur

En cas de défaut, veuillez contacter le point de service après-vente le plus proche de l'appareil concerné. La liste d'adresses est jointe aux documents accompagnateurs de l'appareil. Seul un personnel spécialisé agréé peut réparer l'appareil.

16.7.1 Réfrigérateur Thetford sans SES (diagnostic d'erreur)

Code d'erreur	Cause	Remède
1	L'alimentation 230 V est 75 % au-dessous de la tension de service exigée	Consulter le service après-vente
2	L'alimentation 12 V est à 75 % au-dessous de la tension de service exigée	Consulter le service après-vente
3	Le réfrigérateur fonctionne en mode 230 V, alors que le mode 230 V n'est pas sélectionné	Consulter le service après-vente
4	Le réfrigérateur fonctionne en mode 12 V, alors que le mode 12 V n'est pas sélectionné	Consulter le service après-vente
5	Le réfrigérateur fonctionne en régime au gaz, alors que le régime au gaz n'est pas sélectionné	Consulter le service après-vente
6	Le robinet de gaz est ouvert alors qu'il devrait être fermé	Consulter le service après-vente
7	Le robinet de gaz est fermé alors qu'il devrait être ouvert	Consulter le service après-vente
8	L'alimentation 230 V est 20 % au-dessous de la tension de service exigée	Contrôler l'alimentation 230 V

Code d'erreur	Cause	Remède
9	L'arrivée de gaz a été coupée. La flamme ne s'est pas allumée dans les 30 secondes en régime au gaz	<ul style="list-style-type: none"> ● Contrôler l'arrivée de gaz ● Répéter 3 à 4 fois la procédure d'allumage ● Consulter le service après-vente
10	Le réfrigérateur est en mode 12 V et le moteur du véhicule n'est pas en marche	Démarrer le moteur du véhicule et sélectionner une autre source d'énergie
11	Le réfrigérateur est en mode "AUTO" et aucune source d'énergie n'est disponible	Mettre une source d'énergie à disposition et rétablir le réfrigérateur. Pour ce faire, éteindre et rallumer le réfrigérateur
12	-	Consulter le service après-vente
13	La sonde de température est défectueuse	Contrôler si le connecteur au-dessus de lame à l'intérieur du réfrigérateur est correctement enfoncé. Si oui : Consulter le service après-vente
14	La liaison entre les boutons de commande et l'appareil de commande est interrompue	Consulter le service après-vente

16.7.2 Réfrigérateur Thetford N4000

Dysfonctionnement	Cause	Remède
Le réfrigérateur ne fonctionne pas	Le réfrigérateur n'est pas branché	Contrôler les raccordements et raccorder le réfrigérateur
	Le réfrigérateur est désactivé	Mettre le réfrigérateur hors service et à nouveau en service
Le réfrigérateur ne se met pas en marche en mode à 230 V	Pas d'alimentation 230 V	Raccorder l'alimentation 230 V
		Commuter sur une autre source d'énergie
Le réfrigérateur ne se met pas en marche en mode à 12 V	Le fusible 12 V de la batterie de démarrage est défectueux	Contrôler le fusible et le remplacer si nécessaire
	Le moteur ne tourne pas	Démarrer le moteur et commuter sur une autre source d'énergie
Le réfrigérateur ne se met pas en marche en régime au gaz	Manque de gaz	Ouvrir le robinet principal et le robinet d'arrêt de gaz
		Raccorder la bouteille de gaz pleine
		Mettre le réfrigérateur hors service et à nouveau en service
		Commuter sur une autre source d'énergie

16 Recherche de panne

16.8 Climatisation

16.8.1 Truma Aventa

Défaut	Cause	Remède
La climatisation ne refroidit pas	Le dégivrage est en cours.	-
	La température réglée sur la télécommande est atteinte ou est trop élevée	Régler la température
La climatisation ne chauffe pas	Le dégivrage est en cours (température extérieure entre 4 °C et 7 °C)	-
	Température extérieure inférieure à 4 °C	-
La climatisation refroidit/chauffe insuffisamment ou pas du tout	Filtre encrassé	Remplacer le filtre
	Trajets d'air extérieurs encrassés/bloqués	Nettoyer ou dégager les trajets d'air extérieurs
Humidité à la face inférieure du répartiteur d'air	Air ambiant trop humide	Fermer les fenêtres et portes et sélectionner un étage de ventilateur supérieur
De l'eau goutte du répartiteur d'air	Ecoulement du condensat bouché sur l'unité extérieure	Dégager l'écoulement du condensat
	Appareil mal étanché par rapport au toit (p. ex. joint défectueux)	Faire remplacer le joint d'étanchéité par le service après-vente de Truma
	Inclinaison trop forte de l'installation	Mettre la caravane à l'horizontale
La télécommande ne fonctionne pas	Piles de la télécommande déchargées	Contrôler les piles de la télécommande et les remplacer le cas échéant
La climatisation ne réagit pas aux commandes de la télécommande	Contrôler s'il y a des obstacles entre la télécommande et le récepteur IR	Enlever l'obstacle ou sélectionner un autre site d'installation
	La télécommande n'est pas réglée sur le récepteur IR	Régler la télécommande sur le récepteur IR

16.8.2 Telair DualClima 8400 H

Dysfonctionnement	Cause	Remède
La climatisation ne fonctionne pas	Piles de la télécommande déchargées	Contrôler les piles de la télécommande et les remplacer le cas échéant
	Pas de tension	Raccorder à une alimentation de 230 V
L'aération est insuffisante	Volet d'aération du diffuseur pas suffisamment ouvert	Régler le volet d'aération
	Filtre du diffuseur encrassé	Remplacer le filtre
Ne fonctionne pas en mode refroidissement	La température réglée n'est pas inférieure à la température ambiante	Régler la température de refroidissement sous la température ambiante
Ne fonctionne pas en mode chauffage	La température réglée n'est pas supérieure à la température ambiante	Régler la température de chauffage au-dessus de la température ambiante
Faible rendement de la climatisation	Filtre à air, condensateur et/ou humidificateur encrassés	Nettoyer avec des produits nettoyants spécifiques

16.9 Alimentation en eau


Dysfonctionnement	Cause	Remède
Fuite d'eau dans le véhicule	Défaut d'étanchéité	Localiser la fuite, refixer les conduites d'eau
Pas d'eau	Réservoir d'eau vide	Remplir avec de l'eau potable
	La valve de vidange d'eau est ouverte	Fermer la valve de vidange d'eau
	Le fusible pour la pompe à eau est défectueux	Changer le fusible
	Pompe à eau défectueuse	(Faire) Changer la pompe à eau
	Conduite d'eau pliée	Redresser la conduite ou la remplacer
	Le bloc transformateur est défectueux	Consulter le service après-vente
Les toilettes n'ont pas d'eau pour la chasse d'eau	Réservoir d'eau vide	Remplir avec de l'eau potable
	Le fusible pour les toilettes est défectueux	Changer le fusible
L'eau s'écoule lentement ou pas du tout hors du bac à douche	Le véhicule n'est pas en position horizontale	Placer le véhicule en position horizontale
Evacuation au niveau des robinets mélangeurs à une main bouchée	Perlator entartré	Décrocher le Perlator, le désentartrer dans de l'eau vinaigrée (seulement pour des produits en métal)

16

Recherche de panne

Dysfonctionnement	Cause	Remède
Buses d'eau sur la pomme de douche bouchées	Buses d'eau entartrées	Désentartrer la pomme de douche dans de l'eau vinaigrée (seulement pour des produits en métal) ou frotter doucement les noppes des buses
L'eau est trouble	L'eau de remplissage était souillée	Nettoyer le réservoir d'eau avec des moyens mécaniques et chimiques, puis le désinfecter et le rincer abondamment avec de l'eau potable
	Résidus dans le réservoir d'eau ou dans le circuit d'eau	Nettoyer le circuit d'eau avec des moyens mécaniques et chimiques, puis le désinfecter et le rincer abondamment avec de l'eau potable
Modification du goût ou de l'odeur de l'eau	L'eau de remplissage était souillée	Nettoyer le circuit d'eau avec des moyens mécaniques et chimiques, puis le désinfecter et le rincer abondamment avec de l'eau potable
	Du carburant a été introduit par accident dans le réservoir d'eau	Consulter un atelier de réparation spécialisé
	Dépôts microbiologiques dans le circuit d'eau	Nettoyer le circuit d'eau avec des moyens mécaniques et chimiques, puis le désinfecter et le rincer abondamment avec de l'eau potable
Dépôts dans le circuit d'eau et/ou dans les composants à circulation d'eau	L'eau a stagné trop longtemps dans le réservoir et dans les composants à circulation d'eau	Nettoyer le circuit d'eau avec des moyens mécaniques et chimiques, puis le désinfecter et le rincer abondamment avec de l'eau potable

16**Recherche de panne****16.10****Cellule**

Dysfonctionnement	Cause	Remède
Les charnières des portillons/portes sont difficiles à actionner	Charnières de portillons/portes pas ou mal graissées	Graisser les charnières de portillons/les charnières de portes avec de la graisse sans acide et sans résine
Charnières/articulations de la douche/du cabinet de toilette difficiles à actionner/grinent	Charnières/articulations pas ou mal graissées	Graisser les charnières/articulations avec un lubrifiant sans solvants ni acides  ▷ Les produits aérosols contiennent souvent des solvants
Charnières de coffres difficiles à actionner/grinent	Charnières de coffres pas ou mal graissées	Graisser les charnières de coffres avec un lubrifiant synthétique sans acide ni résine



- ▷ Pour les pièces détachées, les revendeurs agréés et les points de service après-vente sont à votre disposition.

17

Equipements spéciaux

17.1 Poids des équipements spéciaux



- ▶ Des accessoires, des pièces ajoutées ainsi que des pièces de transformation ou intégrées qui ne seraient pas fournis par Dethleffs peuvent causer des dégâts sur le véhicule et compromettre la sécurité routière. Il n'existe aucune garantie de qualité du produit même dans le cas où vous disposez d'un rapport d'expertise, d'une autorisation de mise en circulation ou d'un type de construction homologué.
- ▶ Chaque changement de l'état de livraison du véhicule peut influencer sur la conduite et la sécurité routière.
- ▶ Nous déclinons toute responsabilité pour les dégâts éventuellement causés par des produits non homologués par la société Dethleffs. Ceci s'applique aussi aux modifications non autorisées effectuées sur le véhicule.

Ces tableaux présentent les indications de poids pour les options et accessoires Dethleffs. Lorsque ces options et accessoires sont montés sur, ou bien transportés dans votre véhicule, sans faire partie de l'équipement de série du véhicule, ils doivent alors être pris en compte dans le calcul de la charge utile.

Toutes les valeurs indiquées sont des valeurs approximatives.

Respecter le poids total autorisé en charge.

Désignation d'article	Surpoids (kg)
Conduites des eaux usées, chauffées	2
Réservoir d'eaux usées, mobile	3
Charge supplémentaire	22-35
Raccordement extérieur audio	1
Douche extérieure	2
Portillon extérieur	2
Pack Autarcie (selon l'équipement)	35-85
Autoradio-CD	2
Four	12
Rallonge latérale de lit	5
Prise eau city	2
Galerie de toit	11
Couvercle du timon	3,5
Hotte aspirante	3
Dispositif de commutation duocontrol, gaz	2,5
Porte cellule, une pièce	6
Roue de secours	16-30
Lit superposé	10
Fenêtre, avant	5
Extincteur 2 kg	3,5
Écran plat	6
Chauffage du plancher, électrique	9
Prise à gaz extérieur	1
Tôle lisse	1 kg/m ²

Equipements spéciaux

Désignation d'article	Surpoids (kg)
Support pour écran plat	6
Chauffage Trumatic	7
Revêtement du chauffage (feu de cheminée)	2
Lanterneau Heki (Heki 2)	13
Porte à moustiquaire	3
Evopore Watergel	7-15
Climatisation	40
Réfrigérateur avec compartiment congélation	30
Sommier à lattes, tête relevable	1
Mover (electrical package)	70-100
Nécessaire pour panne	1
Préparation radio	4-10
Antenne parabolique	15-24
Mât d'antenne pour satellite	2
Véhicule d'exposition (selon l'équipement)	40-50
Tapis, remmaillée	5-10
Alimentation en eau chaude avec le chauffe-eau	20-25
Réservoir d'eau	3
Pack confort hivernal (selon l'équipement)	40-70
Chauffage supplémentaire Ultraheat	2

Sommaire du chapitre

Dans ce chapitre, vous trouverez des conseils utiles pour les voyages.

Les indications concernent en particulier :

- l'aide dans les pays européens
- les codes de la route dans les pays européens
- l'alimentation en gaz dans les pays européens
- les ordonnances concernant les péages dans les pays européens
- passer des nuits sûres pendant le voyage
- le camping d'hiver

A la fin du chapitre, vous trouverez une liste de contrôle vous indiquant l'équipement nécessaire pour les voyages.

18.1 Conseils de voyage Dethleffs sur l'iPhone

- ▷ Les conseils regroupés dans ce chapitre sont également disponibles comme App iPhone. Vous trouverez des informations plus détaillées sur le site web Dethleffs et dans l'Apple App Store.
- ▷ Utilisez le code QR ci-contre pour arriver directement à une possibilité de téléchargement pour l'App Dethleffs dans l'Apple App Store.

**18.2 Codes de la route à l'étranger**

- ▷ Avant de prendre la route à l'étranger, le conducteur de l'attelage est tenu de s'informer des prescriptions du code de la route du pays concerné. Les renseignements sont délivrés par les clubs automobiles et les représentations des pays.
- ▷ Dans certains pays européens, il est obligatoire de porter des vestes d'avertissement si vous quittez le véhicule en cas de panne ou d'accidents hors agglomération.

Les informations relatives aux dispositions de circulation sont particulièrement importantes, car, en cas de dommages, c'est le droit national qui s'applique. Pour votre propre sécurité, veuillez observer les points suivants, lors d'un séjour à l'étranger :

- Emporter la carte d'assurance verte.
- Déclarez tout accident à la police.
- Ne signez pas de documents sans les avoir lus ou compris dans leur intégralité.

18.3 Assistance en Europe

Vous trouverez des informations plus détaillées sur le site web de Dethleffs et sur l'appli pour iPhone (voir paragraphe 18.1).

Sans garantie

18.4 Limitations de vitesse

- ▷ Toujours respecter les limitations de vitesse dans les différents pays.
- ▷ Les caravanes sont techniquement conçues pour rouler à une vitesse maximale de 120 km/h. Tenir compte des prescriptions spécifiques au pays.

Conseils utiles

Pour information, limitations de vitesse des pays les plus visités (toutes les indications en km/h):

Pays	En agglomération	Route nationale	Autoroute
Belgique	50	90/120 ^{1) 2)}	120 ²⁾
Bulgarie	50	70	100
Danemark	50	70	80
Allemagne	50	80 ³⁾	80/100 ^{4) 5)}
Estonie	50	70	-
Finlande	50	80	80
France	50	90 ^{6) 7)/110^{1) 2) 6) 7)}}	130 ^{2) 6) 7)}
Grèce	50	80	80
Grande-Bretagne	48	80/96 ¹⁾	96 ⁴⁾
Irlande	50	80	80
Islande	50	80	-
Italie	50	70	80
Croatie	50	80	80
Lettonie	50 ⁸⁾	80/90 ^{1) 9) 10)}	-
Lituanie	50	90 ¹¹⁾	90
Luxembourg	50	75	90 ¹²⁾
Macédoine	40/60	80	80
Monténégro	50	80	-
Pays-Bas	50	80/90 ^{1) 13)}	90 ¹³⁾
Norvège	50	60 ^{14)/80}	60 ^{14)/80}
Autriche	50	70/100 ¹⁵⁾	80/100 ¹⁵⁾
Pologne	50/60 ¹⁶⁾	70/80 ¹⁾	80
Portugal	50	70/80 ¹⁷⁾	100 ¹⁸⁾
Roumanie ¹⁹⁾	50	70/80 ¹⁾	90
Russie	60	70	90 ²⁰⁾
Suède	50	80 ²¹⁾	80 ²¹⁾
Suisse/Liechtenstein	50	80 ²²⁾	80
Serbie	50	80	80
République slovaque	50	90	90
Slovénie	50	80	80
Espagne	50	70/80 ¹⁾	80/90 ²³⁾
République tchèque	50	80	80
Turquie	50	80	110
Hongrie	50	70	80
Chypre	50	70	80

- 1) Sur les voies rapides, sur les routes à plus d'une voie dans chaque sens et sur les routes similaires aux autoroutes
- 2) En cas d'accident avec une vitesse supérieure à 100 km/h, il faut compter sur une limitation des prestations d'assurance, car les caravanes ne sont homologuées que jusqu'à une vitesse maximale de 100 km/h
- 3) 60 km/h, si le véhicule est immatriculé comme véhicule automobile spécial camping-car de plus de 3,5 t
- 4) Les attelages ne peuvent pas rouler à l'extrême gauche (en GB droite) sur les autoroutes à trois bandes, en Allemagne et en France ceci est valable pour les attelages d'une longueur supérieure à 7 m et pour les véhicules/attelages d'un poids total supérieur à 3,5 t
- 5) Pour les attelages jusqu'à 3,5 t avec une autorisation spéciale et une plaque d'immatriculation spéciale
- 6) Par temps humide, diminuer la vitesse de 10 km/h en dehors des agglomérations, de 20 km/h sur autoroutes
- 7) Celui qui possède son permis de conduire depuis moins de trois ans peut rouler à max. 80 km/h sur les routes nationales, max. 100 km/h sur les voies rapides et à max. 110 km/h sur les autoroutes
- 8) Dans les zones d'habitation 20 km/h
- 9) Vitesse limitée maximale à 80 km/h pour tout conducteur possédant son permis de conduire depuis moins de deux ans
- 10) Du 1/12 au 1/03, 80 km/h est d'application sur les voies rapides
- 11) En dehors des agglomérations sur routes non asphaltées, vitesse limitée à max. 70 km/h
- 12) Par temps humide, diminuer la vitesse de 15 km/h
- 13) Vaut pour les attelages jusqu'à 3,5 t
- 14) Attelages avec remorque non freinée d'un poids total supérieur à 300 kg
- 15) Avec remorque de plus de 750 kg (masse totale admissible max. 3,5 t), on a: sur routes nationales 80 km/h, sur autoroutes 100 km/h. Pour des attelages de plus de 3,5 t de masse totale admissible, vitesse limite de 70 km/h sur routes nationales et 80 km/h sur autoroutes
- 16) De 23.00 h à 5.00 h, 60 km/h est d'application
- 17) Selon la signalisation
- 18) Vitesse limitée maximale à 90 km/h pour tout conducteur possédant son permis de conduire depuis moins d'un an. Les autocollants pour jeunes conducteurs (disponibles auprès de l'ACP) doivent être appliqués à l'arrière du véhicule de manière bien visible
- 19) Pour les conducteurs de voiture avec moins d'un an de pratique de la conduite, les vitesses maximales sont diminuées de 20 km/h
- 20) Vitesse limitée maximale à 70 km/h pour tout conducteur possédant son permis de conduire depuis moins de deux ans
- 21) Avec une remorque sans freins, lorsque la masse totale admissible de la remorque est deux fois le poids à vide du véhicule tracteur: 40 km/h
- 22) Au Liechtenstein: 60 km/h pour les remorques d'un poids total de plus de 1000 kg
- 23) Pour une remorque de moins de 0,75 t

Situation 07/2011

Source: ADAC

Sans garantie

18

Conseils utiles

18.5 Conduire avec des feux de croisement dans les pays européens



- ▷ Les phares doivent aussi être allumés de jour dans de nombreux pays européens. Les prescriptions sont différentes selon les pays. Les informations à ce sujet sont délivrées par les clubs automobiles ou les représentations des pays.

18.6 Dormir dans le véhicule en dehors des terrains de camping

Pays	Dormir sur les routes et les places		Dormir sur un terrain privé		Remarques
	oui	non	oui	non	
Belgique		X	X		Autorisation sur des restoroutes, au max. 24 heures Sur les terrains privés, le véhicule peut uniquement être stationné avec l'autorisation du propriétaire du terrain
Bulgarie		X		X	Pour raisons de sécurité, il est instamment déconseillé de passer la nuit en dehors des terrains de camping
Danemark		X	X		
Allemagne	X		X		Passer une seule nuit pour remettre le véhicule en état de marche est autorisé. Respecter les limitations régionales et locales
Estonie	X		X		Uniquement en dehors des agglomérations; à côté des fermes uniquement avec l'autorisation de l'agriculteur
Finlande		X	X		Possible avec l'autorisation du propriétaire foncier
France	X		X		Autorisation des administrations locales ou du propriétaire du terrain nécessaire. L'immobilisation et dormir sur un terrain vague est interdit
Grèce		X		X	
Grande-Bretagne		X	X		A certains endroits, une autorisation locale est nécessaire pour passer la nuit. Il est défendu de passer la nuit au bord d'une route
Irlande	X		X		Il est défendu de passer la nuit sur la plage et le long de certaines routes et de ponts

Pays	Dormir sur les routes et les places		Dormir sur un terrain privé		Remarques
	oui	non	oui	non	
Italie	X		X		Passer la nuit sur les aires de stationnement et de repos est autorisé. Respecter les limitations locales. L'immobilisation et dormir sur un terrain vague est interdit
Croatie		X		X	
Lettonie	X		X		Uniquement en dehors des agglomérations; à côté des fermes uniquement avec l'autorisation de l'agriculteur
Lituanie	X		X		Uniquement en dehors des agglomérations; à côté des fermes uniquement avec l'autorisation de l'agriculteur
Luxembourg		X	X		Pas autour du lac de Esch-sur-Sûre; seule l'installation de max. deux tentes est autorisée
Macédoine		X		X	
Pays-Bas		X		X	Passer la nuit sur les routes et sur les places est autorisé dans certaines communes
Norvège	X		X		Pas sur les surfaces à usage agricole ou cultivées; écartement minimum par rapport aux maisons 150 m
Autriche		X	X		Passer une nuit pour remettre le véhicule en état de marche est autorisé mais pas dans les réserves naturelles. Respecter les limitations régionales et locales. Interdit de manière générale au Tyrol
Pologne		X	X		L'autorisation du propriétaire du terrain est nécessaire; pas à la côté ni dans les réserves naturelles
Portugal		X		X	
Roumanie		X		X	
Russie		X		X	
Suède	X		X		Pas sur des surfaces agricoles et dans les environs d'habitations. Respecter les limitations locales
Suisse		X	X		Passer une nuit sur des restoroutes ainsi que dans certains cantons est toléré. Passer la nuit uniquement avec l'autorisation des autorités locales
Serbie		X		X	

Pays	Dormir sur les routes et les places		Dormir sur un terrain privé		Remarques
	oui	non	oui	non	
République slovaque		X		X	
Slovénie		X		X	
Espagne	X		X		Interdictions régionales en partie, surtout sur les plages; uniquement avec l'autorisation des autorités locales
République tchèque		X		X	
Turquie	X		X		Limitations régionales possibles
Hongrie		X		X	

Sans garantie

18.7 Alimentation en gaz dans les pays européens



▷ Il existe en Europe plusieurs systèmes de raccordement pour les bouteilles de gaz. Le remplissage ou le remplacement de vos bouteilles de gaz à l'étranger n'est pas toujours possible. Veuillez vous informer avant de débuter le trajet sur les systèmes de raccordement du pays dans lequel vous souhaitez vous rendre auprès d'un club automobile, p. ex. ou dans la littérature spécialisée.

Conseils généraux

Observer systématiquement les instructions suivantes :

- Ne partir en voyage qu'avec des bouteilles de gaz pleines.
- Utiliser la capacité maximale de bouteilles de gaz.
- Emporter des kits d'adaptateur (disponibles dans des magasins de camping) pour remplir les bouteilles de gaz à l'étranger ainsi que pour le raccordement du régulateur de pression du gaz aux bouteilles de gaz étrangères.
- Pendant la saison froide, remplir les bouteilles avec une partie de gaz propane (le butane ne se gazéfie plus au-dessous de 0 °C).
- Utiliser des bouteilles bleues de la Sté Campinggaz (disponibles dans le monde entier). N'utiliser les bouteilles de gaz qu'avec une valve de sécurité.
- Lorsque des bouteilles étrangères sont utilisées à l'étranger, vérifier le compartiment à gaz pour savoir si les bouteilles de gaz y rentrent. Les bouteilles de gaz étrangères n'ont pas toujours la même taille que les propres bouteilles de gaz.
- Respecter la directive CE concernant le chauffage de l'habitacle des véhicules à moteur et de leurs remorques. Infos sur www.truma.de

Pour information, approvisionnement en gaz dans les pays les plus visités :

Pays	Approvisionnement en gaz	Fournisseurs	Télé- phone d'infor- mation
Belgique	Bouteilles de gaz identiques	Belgian Shell et Totalfina, Bruxelles; Primagaz, Tessengerlo; Gasbottling, Gent; Semnickgas, Ger- raardsbergen	
	Remplacement et remplissage des bouteilles de gaz possibles		
Danemark	Les bouteilles de gaz allemandes de 5 et 11 kg sont proposées en échange sur pratiquement tous les terrains de camping.	BP-Gas propose des bouteilles de gaz allemandes	00 45/ 89 48 77 00
	Stations de remplissage pour bouteilles de gaz grises disponibles	Sté Kosan Gas As	
Finlande	Des bouteilles de gaz finlandaises sont disponibles dans les stations d'essence NESTE et les magasins de campagne	Vue d'ensemble des fournisseurs chez: AGA (www.aga.no), fax: 00 47/22 02 78 05 Statoil, fax: 00 47/22 96 22 10	
	Vente d'adaptateurs pour bouteilles de gaz norvégiennes auprès de la Sté AGA		
France	Les bouteilles de gaz étrangères ne peuvent être ni remplies ni échangées		
	Des bouteilles de gaz françaises peuvent être utilisées à l'aide du kit de raccordement Euro		
Grèce	Les bouteilles de gaz allemandes peuvent être remplies à l'aide du kit de raccordement Euro; échange et remplissage le plus souvent uniquement dans les grandes villes		
Grande-Bretagne	Les bouteilles de gaz allemandes ne peuvent pas être remplies	Sté Calorgas (www.calor.co.uk)	
	Les bouteilles de gaz britanniques peuvent être raccordées aux systèmes allemands avec un adaptateur (également disponible chez Calorgas)		
Irlande	Les bouteilles de gaz peuvent être remplies	Sté Noel Leaders Shop, Tuam Road, Galway Sté Calor Kosangas, Dublin et Cork	(01) 50 5000 (021) 66 12 69

Pays	Approvisionnement en gaz	Fournisseurs	Télé- phone d'infor- mation
Islande	Les bouteilles de gaz peuvent être remplies	Esso, Reykjavík	
	Les bouteilles de gaz islandaises jaunes s'adaptent sur les systèmes allemands avec une bague en caoutchouc qui se place dans le raccordement normal		
Italie	Approvisionnement en gaz à l'aide du kit remplissage et de raccordement Euro		
	Dans les stations-service de gaz, la vente de gaz liquéfié pour véhicules de camping avec réservoir fixe est interdite pour des raisons fiscales		
Croatie	Les bouteilles de gaz dont le contrôle ne date pas de plus de 5 ans sont remplies dans les succursales INA	INA	
	Vente d'adaptateur possible chez INA		
Pays-Bas	Bouteilles de gaz identiques		
	Remplacement et remplissage des bouteilles de gaz possibles		
Norvège	Les bouteilles de gaz allemandes ne peuvent pas être remplies	Vue d'ensemble des fournisseurs chez: AGA, fax: 00 47/22 02 78 05 Statoil, fax: 00 47/22 96 22 10	
	Vente d'adaptateurs pour bouteilles de gaz norvégiennes auprès de la Sté AGA		
	Des bouteilles de gaz consignées sont disponibles		
Autriche	Bouteilles de gaz identiques		
	Remplacement et remplissage des bouteilles de gaz possibles		
Pologne	Bouteilles de gaz identiques		
	Remplacement et remplissage des bouteilles de gaz possibles		
Portugal	Des bouteilles de gaz consignées sont disponibles	Repsol; Cepsa	
Suède	Les bouteilles de gaz allemandes ne peuvent pas être remplies	Vue d'ensemble des fournisseurs chez: AGA (www.aga.no), fax: 00 47/22 02 78 05 Statoil, fax: 00 47/22 96 22 10	
	Vente d'adaptateurs pour bouteilles de gaz norvégiennes auprès de la Sté AGA		

Pays	Approvisionnement en gaz	Fournisseurs	Téléphone d'information
Suisse	La location d'une bouteille de gaz suisse avec régulateur de pression est possible	Shell Gas, Switzerland	00 41/ 3 27 58 75 55
	Le remplissage de bouteilles de gaz allemandes est possible dans des cas exceptionnels		
Slovénie	Les bouteilles de gaz allemandes peuvent être remplies Il est recommandé d'emporter un kit remplissage et de raccordement Euro	Plinarna, Ljubljana; Plinarna, Maribor; Internia DD Ljubljana, Kozina; OMV Istrabenz DOO, Koper	
Espagne	Les bouteilles de gaz allemandes ne peuvent pas être remplies	Repsol Cepsa	00 34/ 901 10 01 00 00 34/ 913 37 75 29
	La location et le remplissage de bouteilles de gaz espagnoles sont possibles si le raccordement de gaz a été adapté		
	Les bouteilles de gaz consignées de 6 kg peuvent être utilisées avec un adaptateur		
République tchèque	Les bouteilles de gaz allemandes peuvent être remplies	Agip, Bohemia Gas, BP, Krainpol, Primaplyn Flaga-Plyn	
Turquie	Vente de bouteilles de gaz de 2 et 12 kg; raccordement possible avec un adaptateur	Sté Ipragaz (www.ipragaz.com.tr/tupgaz-size-en-yakin-bayi)	
Hongrie	Bouteilles de gaz identiques	Primagaz, Totalgaz, Shellgas, Mol	
	Remplacement et remplissage des bouteilles de gaz possibles		

Sans garantie

18.8 Ordonnances concernant les péages dans les pays européens

Le péage obligatoire est désormais en vigueur dans de nombreux pays européens. Les ordonnances concernant le péage et le type de prélèvement sont très différentes. Mais nul n'est censé ignorer la loi et les peines peuvent être très sévères. Comme dans le cas du code de la route, le conducteur du véhicule doit s'informer des modalités de péage avant le voyage.

Les informations sont disponibles dans tous les clubs automobiles ou sur Internet.

18.9 Conseils pour passer des nuits sûres pendant les voyages

Un comportement circonspect est la meilleure des protections pour passer une nuit sûre dans la caravane.

Le risque de vol est réduit à un minimum si les règles de base suivantes sont respectées :

- Fermer et verrouiller toutes les fenêtres, les portes et les lanterneaux.
- Si présentes: enclencher et activer l'installation d'alarme antivol et les sécurités spéciales de portes. Des appareils d'avertissement contre les agressions à l'aide de gaz anesthésiant sont vendues dans les magasins spécialisés d'articles de camping.
- Pendant la saison pleine, ne pas dormir sur les restoroutes et les parkings d'autoroutes situés sur les routes de vacances typiques.
- Passer la nuit de préférence sur de grandes aires de stationnement animées, p. ex. à proximité d'un restaurant.
- Entrer sur un terrain de camping même pour une seule nuit.
- N'emporter que des choses de valeur absolument nécessaires au voyage. Ranger les objets de valeur dans un petit coffre-fort si possible et ne pas les laisser près des fenêtres ou des portes.
- Toujours fermer le camping-car à clé.

18.10 **Conseils pour les campeurs d'hiver**

Les conseils suivants aident à rendre le camping d'hiver agréable.

- Réserver l'emplacement à temps. Les bons emplacements de camping d'hiver sont souvent déjà réservés très tôt.
- Ne pas partir sans pneus neige.
- Choisir votre emplacement avec soin. Tenir compte de la nature du sol. La neige et la glace peuvent éventuellement fondre.
- Poser des planches suffisamment grandes sous la roue jockey et les stabilisateurs pour que ceux-ci ne puissent pas s'enfoncer dans le sol en cas de dégel.
- Lorsque le véhicule est soulevé, desserrer le frein à main pour empêcher le gel.
- Protéger le levier du frein à main et du dispositif à inertie du gel en les recouvrant.
- Des monticules de neige ne doivent jamais recouvrir les aérations forcées intégrées.
- Protéger le couvercle du compartiment à gaz du gel avec une bâche.
- Ne pas laisser s'écouler les eaux usées dans le réservoir, mais dans un seau.
- Les aérations forcées intégrées doivent être libres de neige et de glace.
- Respecter une bonne circulation de l'air. Une bonne circulation de l'air empêche l'humidité de s'infiltrer et l'espace habitable est plus facile à chauffer.
- Respecter les instructions du paragraphe "Alimentation en gaz dans les pays européens".
- Utiliser un système à deux bouteilles avec commutateur automatique pour l'installation de gaz afin que la réserve ne s'épuise pas pendant la nuit.
- Faire fonctionner l'installation à gaz uniquement avec du gaz propane.
- Ne pas utiliser l'espace derrière le chauffage comme espace de rangement.
- Ne jamais utiliser de fours catalytiques et de radiateurs au gaz à infrarouge car ils retirent de l'oxygène à l'espace intérieur pour brûler.
- Poser le câble d'alimentation 230 V de telle sorte que le câble ne puisse pas geler ou être endommagée (p. ex. lors de déneigements).
- Utiliser l'auvent d'hiver.
- S'il neige fortement, libérer régulièrement le toit du véhicule de la neige. Une quantité minime de neige poudre sert d'isolation mais de la neige mouillée devient vite un poids trop important.
- Avant le retour, déneiger complètement le toit du véhicule afin de ne pas gêner les véhicules suivants par un "Drapeau de neige".

18.11 Listes de contrôle de voyage

Les listes de contrôle suivantes vous aident à ne pas oublier des choses importantes à la maison même si certaines choses figurant sur ces listes ne serviront pas.



- ▷ Ne pas vérifier les documents de voyage (p. ex. papiers et informations) ainsi que l'état technique du véhicule juste avant chaque départ en vacances. Partir en vacances implique de préparer et de vérifier les documents à temps.

Coin cuisine

✓	Objet	✓	Objet	✓	Objet
	Torchon pour essuyer		Produit pour vaisselle		Couvert à salade
	Gobelets		Torchons à vaisselle		Planche à découper
	Tourne-rôtie		Couverts à grillades		Plats
	Ouvre-boîte		Cafetière		Brosse à vaisselle
	Coquetiers		Tire-bouchons		Torchons pour la vaisselle
	Bac à glaçons		Papier-cuisine		Allumettes
	Briquet		Cuillères		Tasses
	Décapsuleur		Couteaux		Assiettes
	Boîtes pour maintenir les aliments frais		Sacs à poubelle		Pot isotherme
	Assiettes pour le petit déjeuner		Poêles		Casseroles
	Fourchettes		Cuillère en bois		Verres à boire

Bain/Hygiène

	Serviettes		Brosse à WC		Verre à dents
	Produits d'hygiène		Papier toilette		

Espace habitable

	Poubelle		Lampe contre insectes		Vêtements de pluie
	Carte routière		Produit de protection d'insectes		Pharmacie de voyage
	Serviettes de bain		Jeu de cartes		Guide de voyage/Atlas des places pour caravanes
	Chaussures de bain		Balai		Sac à dos
	Batteries		Bougies		Sacs de couchage
	Couvre-lits		Pelle		Nécessaire pour écrire
	Literie		Cintres		Chaussures
	Sacs à linge sale		Brosse à vêtements		Produits pour cirer les chaussures
	Livres		Oreillers		Aspirateur
	Guide de camping		Carte du pays		Lampe de poche
	Ampoules de rechange		Médicaments		Canif

✓	Objet	✓	Objet	✓	Objet
	Bidon		Cassettes de musique		Nappe
	Jumelles		Repose-nuque		Pinces à linge
	Extincteur		Nécessaire à couture		Corde à linge
	Bouteille de gaz		Radio		

Véhicule/Outils

	Bidon d'eaux usées		Bande en toile		Tournevis
	Prise adaptateur		Arrosoir pour eau potable		Vérificateur de courant
	Adaptateur CEE		Enrouleur de câble		Marchepied
	Fil de fer		Courroies trapézoïdales		Cales de roues
	Roue de secours		Colle		Boîte de premiers secours
	Ampoules de rechange		Pince multi-usage		Cric
	Fusibles de rechange		Compresseur		Triangle de signalisation
	Pompe à eau de rechange		Pinces à lustre		Panneau de signalisation
	Marteau		Œillets		Veste de signalisation
	Clef à fourche		Adaptateur de tuyaux		Feu de secours clignotant
	Adaptateur pour le remplissage de gaz		Brides pour tuyaux		
	Lyre		Chaînes à neige (Hiver)		

Espace extérieur

	Hauban		Table de camping		Serrure
	Soufflet		Sangles à bagage		Ficelle
	Chaises de camping		Gril		Piquets de tente/ Bandes de tendage

Documents

	Carnet d'adresses		Carte grise		Carte d'identité
	Confirmation(s) de déclaration de séjour		Permis de conduire		Passeport
	Carnet des allergies		Carte d'assurance verte		Abonnement Europ-assistance
	Modes d'emploi		Carnet des vaccinations		Vignette/Carte de péage
	Notices d'emballage de médicaments		Carte de crédit		Visa

Index

A

Abattants des placards, recherche de panne	194
Accessoires, montage	24
Accouplement de sécurité	
AKS 3004	31
Accouplement de sécurité voir aussi dispositif d'attelage	31
Adaptateur, connecteur à 13 pôles	104
Aération	59
Cabinet de toilette	148
Aération forcée	24, 59
Affichages	
Afficher l'état de charge de la batterie de cellule 98	
Alarme des batteries	98
Alimentation 12 V	
Enclencher	99
Alimentation 230 V voir raccordement 230 V	99
Alimentation en eau	
Généralités	141
Recherche de panne	192
Alimentation en gaz dans les pays européens ...	202
Allumage automatique du chauffage, changer la batterie	110
Ampoules, remplacer	171
Eclairage de la penderie	172
App iPhone	197
Appareils intégrés	107
Instructions	24
Appuis voir stabilisateurs	47
Assistance en Europe	197
ATC	
Raccorder	32
ATC (AL-KO Trailer Control)	32
Attelage	30
Attelage de sécurité	
Maintenance	168
Autocollant d'avertissement	173
Autocollant d'indication	173
Avant le voyage	29

B

Batterie	
Voir Batterie de cellule	90

Batterie de cellule	90
Alarme des batteries	98
Charger	92
Contrôler	92
Déchargement	91
Etat de charge, afficher	98
Indications	90
Réserve énergétique	92
Bec de remplissage d'eau potable	142
Ouvrir	142
Refermer	142
Bloc électrique (EBL 109)	95
Emplacement	96
Rôles	95
Bloc transformateur	94
Mise en service	94
Thermofusible	94
Bouteilles de camping, utilisation	28, 81
Bouteilles de gaz	
Indications de sécurité	27, 80
Remplacer	82
Buses de sortie d'air, régler	109

C

Cabinet de toilette	148
Aération	148
Câble d'adaptation	100
Câble d'alimentation pour le raccordement 230 V	100
Câble du frein automatique de désaccouplement ..	30
Cales de roues	47
Camping d'hiver	206
Capacité de la batterie	89
Caravane	
Charger correctement	38
Mise en place	46
Cassette Thetford, étrier de fixation	150
Changement de roue	178
Avec des jantes en alu	180
Couple de serrage	178, 180
Chapeau de la cheminée	126
Charge à l'essieu	39
Charge d'appui	30, 34, 39
Charge d'appui minimale	34
Charge remorquée	34, 39
Charge sur essieu arrière	30
Charge utile	34, 38
Calcul	37
Composition	36
Exemple de calcul	35, 37

Index

Chargement	34, 38	Chauffage électrique d'appoint Ultraheat	119
Galerie porte-charges	40	Mettre en marche	119
Charges	34	Mettre hors service	119
Charges sur le toit	40	Chauffe-eau	125
Châssis galvanisé à chaud	154	Chauffe-eau (Alde)	
Châssis, recherche de panne	183	Eau, remplir	129
Chauffage	108	Mettre en marche	129
Batterie de l'allumage automatique, changer ..	110	Mettre hors service	129
Buses de sortie d'air, régler	109	Recherche de panne	187
Distribution d'air chaud	109	Vidanger	129
Echangeur de chaleur, remplacer	107	Chauffe-eau (Truma)	126
Mise en service	109, 110	Eau, remplir	128
Mise hors service	110	Modes de fonctionnement	126
Première mise en service	108	Recherche de panne	188
Recherche de panne	187	Régime au gaz	126
Ventilateur à air pulsé	111	Régime combiné	127
Voir Chauffage à air chaud	109	Régime électrique 230 V	127
Chauffage à air chaud	109	Vidanger	128
Changement de pile de l'allumage automatique .	110	Chauffer	59
Mise en service	110, 114	Cheminée du chauffage sur le côté droit du véhicule .	126
Mise hors service	110, 114	Circuit d'eau	
Modes de fonctionnement	113	Bec de remplissage d'eau potable	142
Recherche de panne	187	Désinfection	158
Ventilateur à air pulsé	111	Entretien	157
Chauffage à eau chaude		Indications de sécurité	28
Chauffage, mettre en marche	118	Nettoyer	157
Chauffage, mettre hors service	118	Remplir	146
Écran de démarrage	116	Vidange	147
Entretien	169	Circulateur	118
Indications de sécurité	115	Circulateur, régler la vitesse de rotation	118
Installation de chauffage, purger	170	Climatisation	
Liquide de chauffage, remplir	170	Maintenance	171
Menu de réglage	117	Climatisation (Truma)	
Menus Outils	117	Minuterie	123, 125
Niveau du liquide, contrôler	169	Climatisation sur le toit (Truma)	122, 124
Recherche de panne	187	Maintenance	171
Régime au gaz, sélectionner	117	Mise en service	122
Régime électrique 230 V et au gaz, sélectionner .	118	mise en service	124
Régime électrique 230 V, sélectionner	117	Mise hors service	123, 124
Travaux de maintenance	169	Climatisation Truma Aventa, recherche de défauts ...	191,
Unité de commande	116	191,	192
Vitesse de rotation, circulateur	118	Climatisation, recherche de panne	185
Chauffage du plancher, électrique		Codes de la route à l'étranger	197
Mettre en marche	121	Compartiment à gaz	27, 80
Mettre hors service	121	Condensation voir eaux de condensation	59, 60
Protection contre les surcharges	121	Conditions pour la garantie d'étanchéité	7
		Conduites d'eau, nettoyer	157
		Connecteur à 13 pôles, schéma de raccordement .	104

Index

Conseils	197
Conseils relatifs à l'environnement	22
Consommation de gaz	81
Consommation élevée de gaz	26, 79, 186
Contrôle d'étanchéité	
Garantie	8
Justificatifs d'inspection	10
Plan d'inspection	8
Contrôle du gaz	
Justificatifs d'inspection	16
Contrôles voir liste de contrôle	42, 163
Couple de serrage, roues	178, 180
Courant de repos	89
Cric	21, 180
Cuisine	132
Recherche de panne	186
Cuisinière voir réchaud à gaz ou four à gaz ..	132, 133

D

Décharge profonde	89
Dépannage en Europe	197
Dessous de caisse, entretien	154
Dételer	33
Dinette arrière	76
Dinette en U, transformation en couchage	75
Disjoncteur automatique de 230 V	94
Disjoncteur différentiel	99
Dispositif d'attelage	31
AKS 3004	31
Maintenance	168
Dispositif de commutation automatique, installation de gaz	84
Dispositif de commutation DuoControl	84
Dispositif occultant plissé, fenêtre de la porte de cellule	
Fermer	53
Ouvrir	53
Dispositif occultant plissé, lanterneau à manivelle	
Fermer	69
Ouvrir	69
Dispositif occultant plissé, lanterneau Heki	
Fermer	67, 68
Ouvrir	67, 68
Dispositif occultant plissé, nettoyer	156
Distribution d'air chaud	109
Dormir	
En dehors des terrains de camping	200
En route	205
Doubles rideaux, nettoyer	156
Douche	148

E

Eau potable	28
Eaux de condensation	
Sur la double vitre en verre acrylique	60
Sur le vissage du mécanisme de roulement sur plancher	59
Echangeur de chaleur, chauffage, remplacer	107
Echelle arrière	40
Eclairage	
Luminaires, nettoyer	155
Recherche de panne	184
Eclairage de la penderie	172
Eclairage intérieur	
Ampoules, remplacer	171
Recherche de panne	184
Ecran plat	41
Elimination	
Déchets domestiques	22
Eaux usées	22
Matières fécales	22
En voyage	44
Enregistrement	29
Enrouleur de câble	100

Index

Entretien	152
Chauffage à eau chaude	169
Circuit d'eau	157
Dessous de caisse	154
Dispositif occultant plissé	156
Doubles rideaux	156
Éléments en matière plastique à l'intérieur ...	155
En cas d'hivernage	164
En cas d'immobilisation temporaire	163
En hiver	162
Entretien extérieur	152
Entretien intérieur	155
Evier	156
Hotte aspirante	159
Housses en similicuir	155
Laver	152
Luminaires	155
Moquette	156
Moustiquaire	156
Nettoyeur à haute pression, laver au	152
Réchaud à gaz	156
Réservoir d'eaux usées	154
Revêtement de sol en PVC	156
Revêtements en téflon	156
Rideaux	156
Store occultant	156
Surfaces des meubles	155
Tissus des coussins	155
Vitres	153
Entretien en hiver	162
Entretien extérieur	152
Entretien intérieur	155
Équipement de base	35
Équipement personnel	36
Équipement sanitaire	141
Équipement supplémentaire	36
Équipements spéciaux	195
Cachet de contrôle	20
Description	20
Indications de sécurité	24
Poids	195
Etrier de roue de secours	181
Evier	
Nettoyage	160
Evier, nettoyer	156
F	
Fenêtre projetante	62
Aération permanente	61, 62
Fermer	61, 62
Moustiquaire	64
Ouvrir	60, 62
Store occultant	63
Fenêtre, porte de cellule	
Dispositif occultant plissé, fermer	53
Dispositif occultant plissé, ouvrir	53
Fenêtres	60
Moustiquaire	63
Store occultant	63
Feux de croisement	200
Fiche de raccordement	104
Four à gaz	133
Eteindre	134
Recherche de panne	186
Four, voir four à gaz	133
Frein à inertie	30
Frein à main	46
Desserrer	46
Serrer	24, 46
Freins	44
Maintenance	169
Vérifier	44, 183
Fuite d'eau dans le véhicule	192
Fusibles	101
Bloc électrique EBL 109	102
Dans le véhicule (Pack Autarcie)	102
Des toilettes Thetford	103
Fusible 230 V	104
Fusible 230 V	99
Fusibles 12 V	102
Thermofusible dans le bloc transformateur ...	94
Fusibles 12 V	102
Dans le véhicule (Pack Autarcie)	102
Pour toilettes Thetford	103
Sur le bloc électrique EBL109	102
G	
Galerie de toit	40
Galerie porte-charge, chargement	40
Garantie	7
Garantie d'étanchéité	
Conditions	7
Gaz de butane	27, 80
Gaz de propane	27, 80
Grille d'aération du réfrigérateur, déposer	136

Index

Groupe de banquettes longues et dinette latérale,
transformation en couchage74

H

Hivernage164
Hotte aspirante135
Entretien159
Filtre, nettoyer159
Recherche de panne185
Housses en similicuir, nettoyer155

I

Immobilisation temporaire163
Incendie
Comportement en cas d'incendie23
Indicateur de niveau de réservoir d'eau97
Indicateur de niveau des réservoirs d'eaux usées 1 et 2
(option)97
Indication sur le pneu177
Indications de sécurité23
Bouteilles de gaz80
Changement de roue178
Chauffage à eau chaude115
Circuit d'eau28
Cuisine132
Installation de gaz26, 79
Installation électrique28
Protection anti-incendie23
Sécurité routière25
Séparation de la zone à coucher78
Système de remorquage26
Inspection annuelle
Justificatifs d'inspection16
Inspection du châssis
Justificatifs d'inspection16
Inspections167
Autres14
Châssis14
Contrôle du gaz15
Inspection annuelle14
Installation de gaz79
Crash-Sensor87
Défaut26, 79, 186
Dispositif de commutation automatique84
Filtres à gaz87
Indications de sécurité26, 79
Instructions générales26
Recherche de panne186
Sécurité de rupture de flexible88

Installation du véhicule tracteur106
Installation électrique89
Eclairage, recherche de panne184
Explication des notions89
Indications de sécurité28
Raccordement 230 V, recherche de panne185
Recherche de panne184
Instructions générales21
Interrupteur principal 12 V99

J

Jantes en alliage léger voir jantes en alu180
Jantes en alu180
Jeu de clés29
Justificatifs d'inspection
Contrôle d'étanchéité10

L

Lampes voir ampoules, remplacer171
Lanterneau à manivelle69
Dispositif occultant69
Fermer69
Moustiquaire69
Ouvrir69
Lanterneau à pousoirs65
Fermer65
Ouvrir65
Store occultant65
Lanterneau Heki66, 67
Dispositif occultant plissé67
Fermer66, 67
Moustiquaire67, 68
Ouvrir66, 67
Position d'aération66, 68
Lanterneaux64
Lanterneau à pousoirs65
Lavabo
Nettoyage160
Lavage au nettoyeur à haute pression152
Lever de stabilisation30
Limitations de vitesse197
Liste de contrôle
Avant le voyage42
Pour la mise en service après une immobilisation
165
Pour les voyages207
Pour un hivernage164
Pour une immobilisation temporaire163
Sécurité routière42

Index

Lit fixe	73
Fermer	73
Ouvrir	73
Lit superposé	73
Lits	73
Lits d'enfants	73
Lits d'enfants de voyage	73
Luminaires	72, 171
Nettoyage	155
Utiliser	72
Lutte contre le feu	23
Lyre, contrôler	27, 80

M

Maniement des pneus	177
Manivelle, stabilisateurs	48
Marche arrière	45
Marchepied	48
Meuble télévision	71
Mise en service	
Après un hivernage	165
Après une immobilisation temporaire	165
Mode caravane	44
Mode chauffage	59
Modes de fonctionnement	
Chauffage à air chaud	113
Chauffe-eau (Truma)	126
Dispositif de commutation automatique, installation de gaz	85
Réfrigérateur	136, 138
Moquette, nettoyer	156
Moustiquaire, fenêtre	
Fermer	64
Ouvrir	64
Moustiquaire, lanterneau à manivelle	
Fermer	69
Ouvrir	69
Moustiquaire, lanterneau Heki	
Fermer	67, 68
Ouvrir	67, 68
Moustiquaire, nettoyer	156
Moustiquaire, porte de cellule	
Fermer	52
Ouvrir	52

N

Nettoyage voir entretien	152
--------------------------------	-----

Nettoyer	
Circuit d'eau	157
Conduites d'eau	157
Nettoyeur à haute pression, laver au	152

O

Odeur de gaz	26, 79, 186
Ordonnances concernant les péages dans les pays européens	205

P

Panneau de contrôle LT 101 / LT 102	97
Panneau de contrôle voir affichages	97
Papiers d'accompagnement du véhicule	20
Pas de gaz	186
Personnes dans la caravane	25, 44
Pièces en plastique du cabinet de toilette et de l'espace habitable cellule, nettoyer	155
Pièces rapportées voir équipements spéciaux	24
Plan d'installation	106
Prise à 13 pôles	105
Véhicule tracteur	106
Plaque signalétique	173
Pneus	175
Cachet de contrôle	177
Capacité de charge	178
Choix des pneus	176
Instructions générales	175
Maniement des	177
Pression des pneus	181
Usure supplémentaire	25, 42, 175, 181
Poids des équipements spéciaux	195
Poids en état de marche	35, 37
Poids total autorisé en charge	34, 35, 37
Pompe à eau	141, 146
Porte cellule	50
Porte de cellule	53
Dispositif occultant plissé, fermer	53
Dispositif occultant plissé, ouvrir	53
Moustiquaire	52
Porte de cellule, à l'extérieur	
Ouvrir	50
Verrouiller	51
Porte de cellule, à l'intérieur	
Ouvrir	51, 52
Verrouiller	51, 52
Porte intérieure, recherche de panne	194
Porte-bagages pour les charges sur le toit	40

Index

Portes		
Porte cellule	50
Recherche de panne	194
Serrure	50
Portillons extérieurs	54
Serrure du portillon	54, 55, 57, 58
Première mise en service	29
Protection anti-incendie	23
Protection contre les surcharges	94
R		
Raccordement 230 V		
Fusible	104
Raccordement 230 V	49, 99, 100
Câble d'alimentation	100
Recherche de panne	185
Raccordement au véhicule tracteur	104
Schéma de raccordement	104
Raccordement de gaz, externe	83
Raccordement extérieur voir raccordement 230 V	..	49
Raccordement externe de gaz	83
Rallonge latérale de lit	77
Réchaud à gaz		
mise en service	133
Nettoyage	156
Recherche de panne	186
Recherche de défauts		
Climatisation Truma Aventa	191
Recherche de panne	183
Abattants des placards	194
Alimentation en eau	192
Cellule	194
Châssis	183
Chauffage	187
Chauffage à air chaud	187
Chauffage à eau chaude	187
Chauffe-eau (Alde)	187
Chauffe-eau (Truma)	188
Climatisation Truma Aventa	192
Cuisine	186
Eclairage	184
Four à gaz	186
Installation de gaz	186
Installation électrique	184
Porte intérieure	194
Raccordement 230 V	185
Réchaud à gaz	186
Réfrigérateur	189
Réfrigérateur Thetford N3000	190
Système de freinage	183
Therme	189
Toilettes Thetford	192
Recherche de panne, climatisation	185
Réfrigérateur	49, 135
Fonctionnement sur 12 V, allumer/éteindre	..	137
Fonctionnement sur 230 V, allumer/éteindre	..	137
Grille d'aération, déposer	136
Mise en service	138
Modes de fonctionnement	136, 138, 139
Recherche de panne	189
Régime au gaz, allumer	137
Régime au gaz, éteindre	137, 138
Réglage de la température de réfrigération	..	139
Verrouillage de porte	140
Réfrigérateur Thetford N3000, recherche de panne	...	190
Régime hiver	162
Régulateur de gaz, vissages	81
Réseau de bord 12 V	90
Réseau de bord 230 V	99
Réservoir d'eau		
Eau, remplir	142
Eau, vidanger	143
Nettoyer	157
Réservoir d'eau voir aussi circuit d'eau	142

Index

Réservoir d'eaux usées	49, 144
Entretien	154
Nettoyer	154
Vidanger	144
vidanger	145
Vidanger:	145
Réservoir d'eaux usées, intérieur (équipement spécial)	145
Rétroviseur extérieur	25
Revêtement de sol en PVC	41
Revêtement de sol en PVC, nettoyer	156
Revêtements en téflon, nettoyer	156
Rideaux, nettoyer	156
Risque d'étouffement	24, 59
Risque de gel	28, 141, 147
Risques du feu, éviter	23
Robinets d'arrêt de gaz	82
Symboles	82, 107
Roue de secours	181
Roues	175

S

Sécurité d'arrachage	30
Sécurité routière	42
Indications concernant	25
Liste de contrôle	42
Sélecteur de batterie	96
Séparation de la zone à coucher	78
Porte coulissante	78
Rideau pliant	78
Serrure	
Porte cellule	50
Portillon extérieur	54, 55, 57, 58
Serrure de la porte	50
Serrure du portillon	
Avec boutons-poussoirs	58
Avec poignée	57
avec poignée	54
En forme d'ellipse	55
Fermer	54, 55, 56, 57, 58
Ouvrir	54, 55, 56, 57, 58
Portillon pour toilette à cassette	58
Rectangulaire	56
Sommier à lattes télescopique	77
Spot DEL	172
Remplacer l'ampoule	172
Stabilisateurs	47
Abaisser les stabilisateurs	48
Rabattre les stabilisateurs vers le haut	48

Store occultant, fenêtre	
Fermer	63
Ouvrir	63
Store occultant, lanterneau à poussoirs	
Fermer	65
Ouvrir	65
Store occultant, nettoyer	156
Store occultant, porte de cellule	
Fermer	53
Ouvrir	53
Surfaces des meubles, nettoyer	155
Symboles	
Pour indications	20
Robinets d'arrêt de gaz	82, 107
Système antidérapage	32
Système de freinage, recherche de panne	183
Système de remorquage	26
Indications de sécurité	26

T

Table	70
Table à hauteur réglable	70, 71
Conversion en sommier de lit	70, 71
Table suspendue	70
Conversion en sommier de lit	70
Taille des jantes	178
Téléviseur	41, 71
Tension de repos	89
Therme	
Eau, remplir	131
Mettre en marche	130
Mettre hors service	130
Recherche de panne	189
Vider	131
Therme (Truma)	130
Tissus des coussins, nettoyer	155
Toilette à cassette	
Déverrouillage	150
Extraire	150
Vidanger	151
Toilettes	
Fusible	103

Index

Toilettes Thetford	148
Fusible	103
Recherche de panne	192
Réservoir d'eau, remplir	149
Réservoir d'eau, vider	150
Tirer la chasse d'eau	149
Vider	150
Voyant de contrôle	149
Transformation en couchage	
Dînette arrière	76
Dînette en U	75
Groupe de banquettes longues et dînette latérale	
74	
Transformation en lit	
Dînette à banquettes opposées	76
Travaux de maintenance	167, 174
Attelages de sécurité	168
Chauffage à eau chaude	169
Climatisation	171
Climatisation sur le toit (Truma)	171
Système de freinage	169
Travaux de révision	167
Tubes à néon, remplacer	171
Type de jante	175

U

Ultraheat	119
-----------------	-----

V

Véhicule, laver	152
Ventilateur à air pulsé	111
Verrouillage de la porte du réfrigérateur	
Bloquer en position de ventilation	140
Fermer	140
Ouvrir	140
Vitesse maximale technique autorisée	197
Vitesse maximale techniquement autorisée	197
Vitres en verre, nettoyer	153
Voyant de contrôle, toilettes	149

Index